

Drehmomentschrauber

MIT VIERKANT ADAPTER PREDATOR REIHE

MAX DREHMOMENT 33496 Nm

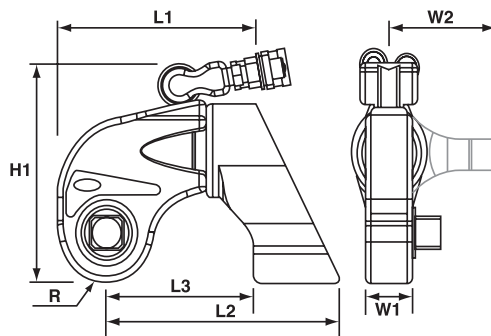
700 bar

Strapazierfähig und einfache Handhabung. Schnelles und genaues Arbeiten unter Last. Lösen und Anziehen von Muttern.

H Y D R A U L I K W E R K Z E U G E

PREDATOR REIHE DREHMOMENTSCHRAUBER MIT VIERKANT ADAPTER

- Geringes Gewicht, hochfestes Design
- Ausgezeichnete Torsionsfestigkeit
- Hohes Arbeitstempo
- Feine Verzahnung
- Schwebender Kolben
- Internes einstellbares Druckbegrenzungsventil
- Robustes Metallgehäuse
- Kompakte Bauweise
- Druckknopf zum Lösen oder Festziehen mit dem Vierkant Drehmomentschrauber



- Korrosionsbeständige Oberflächenbehandlung
- 360° schwenkbarer Abstützarm
- Drück und Click Bedienung des Abstützarm
- 360° multi rotierender Schlauchanschluß mit Sicherheitsventil
- Einfaches Design
- Genaues Drehmoment
- Vollständig geschlossener Antriebsmechanismus
- Lebenslange Gewährleistungs Garantie

| Bestellnummer | L1 (mm) | L2 (mm) | L3 (mm) | H1 (mm) | R (mm) | W2 (mm) | W1 (mm) |
|---------------|---------|---------|---------|---------|--------|---------|---------|
| TWSD1 | 139 | 170 | 112 | 146 | 29 | 87 | 34 |
| TWSD3 | 169 | 196 | 124 | 176 | 39 | 105 | 45 |
| TWSD6 | 195 | 237 | 142 | 206 | 46 | 136 | 51 |
| TWSD11 | 234 | 292 | 179 | 242 | 55 | 165 | 61 |
| TWSD25 | 306 | 375 | 231 | 314 | 72 | 200 | 77 |

| Bestellnummer | Stecknuss-aufnahme mm | Drehmoment Nm | Gewicht kg |
|---------------|--------------------------|------------------|---------------|
| TWSD1 | 19.0 | 1800 | 2.3 |
| TWSD3 | 25.4 | 4160 | 4.5 |
| TWSD6 | 38.1 | 8157 | 7.9 |
| TWSD11 | 38.1 | 14823 | 13.1 |
| TWSD25 | 63.5 | 33496 | 29.5 |

Vierkant und Stecknüsse

MIT VIERKANT ADAPTER PREDATOR REIHE

MAX DREHMOMENT 33496 Nm

700 bar

Höchste Stecknüsse und Sechskanteinsätze. Erhältlich in allen gängigen Größen.



HYDRAULIKWERKZEUGE

| Stecknuss Größe | 3/4" Antrieb Teilenummer | 1" Antrieb Teilenummer | 1-1/2" Antrieb Teilenummer | 2-1/2" Antrieb Teilenummer |
|-----------------|--------------------------|------------------------|----------------------------|----------------------------|
| 22mm | TWSMA022 | TWSMB022 | - | - |
| 24mm | TWSMA024 | TWSMB024 | - | - |
| 32mm | TWSMA032 | TWSMB032 | TWSMC032 | - |
| 36mm | TWSMA036 | TWSMB036 | TWSMC036 | - |
| 41mm | TWSMA041 | TWSMB041 | TWSMC041 | - |
| 46mm | TWSMA046 | TWSMB046 | TWSMC046 | - |
| 50mm | TWSMA050 | TWSMB050 | TWSMC050 | TWSMF050 |
| 55mm | TWSMA055 | TWSMB055 | TWSMC055 | TWSMF055 |
| 60mm | TWSMA060 | TWSMB060 | TWSMC060 | TWSMF060 |
| 65mm | - | TWSMB065 | TWSMC065 | TWSMF065 |
| 70mm | - | TWSMB070 | TWSMC070 | TWSMF070 |
| 75mm | - | TWSMB075 | TWSMC075 | TWSMF075 |
| 80mm | - | TWSMB080 | TWSMC080 | TWSMF080 |
| 85mm | - | TWSMB085 | TWSMC085 | TWSMF085 |
| 90mm | - | TWSMB090 | TWSMC090 | TWSMF090 |
| 95mm | - | TWSMB095 | TWSMC095 | TWSMF095 |
| 100mm | - | TWSMB100 | TWSMC100 | TWSMF100 |
| 110mm | - | TWSMB110 | TWSMC110 | TWSMF110 |
| 115mm | - | - | TWSMC115 | TWSMF115 |
| 120mm | - | - | TWSMC120 | TWSMF120 |
| 130mm | - | - | - | TWSMF130 |
| 135mm | - | - | - | TWSMF135 |
| 145mm | - | - | - | TWSMF145 |
| 150mm | - | - | - | TWSMF150 |
| 155mm | - | - | - | TWSMF155 |



| Drehmoment-schrauber | Maße vierkant A/F (mm) | Teilenummer | Drehmoment-schrauber | Maße vierkant A/F (mm) | Teilenummer |
|----------------------|------------------------|-------------|----------------------|------------------------|-------------|
| TWS D1 | 17mm | TWD1-017 | TWS D11 | 27mm | TWD11-027 |
| | 19mm | TWD1-019 | | 30mm | TWD11-030 |
| | 22mm | TWD1-022 | | 32mm | TWD11-032 |
| | 24mm | TWD1-024 | | 36mm | TWD11-036 |
| | 27mm | TWD1-027 | | 41mm | TWD11-041 |
| TWS D3 | 17mm | TWD3-017 | TWS D25 | 46mm | TWD11-046 |
| | 19mm | TWD3-019 | | 36mm | TWD25-036 |
| | 22mm | TWD3-022 | | 41mm | TWD25-041 |
| | 24mm | TWD3-024 | | 46mm | TWD25-046 |
| | 27mm | TWD3-027 | | 50mm | TWD25-050 |
| | 30mm | TWD3-030 | | 55mm | TWD25-055 |
| TWS D6 | 32mm | TWD3-032 | 60mm | TWD25-060 | |
| | 22mm | TWD6-022 | 65mm | TWD25-065 | |
| | 24mm | TWD6-024 | 70mm | TWD25-070 | |
| | 27mm | TWD6-027 | | | |
| | 30mm | TWD6-030 | | | |
| | 32mm | TWD6-032 | | | |
| | 36mm | TWD6-036 | | | |
| | 41mm | TWD6-041 | | | |

ZUBEHÖR FÜR PUMPEN

Seite 116-119

TECHNISCHE DATEN

Seite 238

DREHMOMENTSCHRAUBER RICHTLINIEN

Seite 241