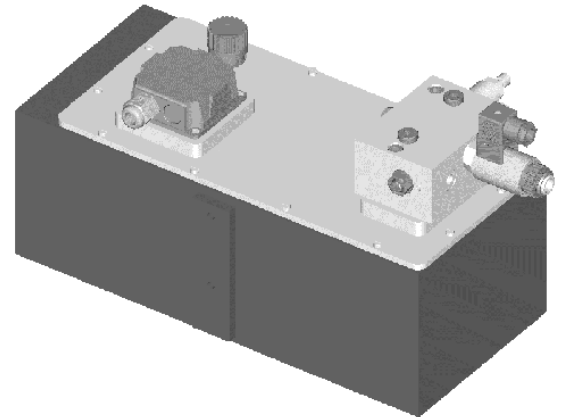


- Kleines Kompaktaggregat vorgesehen für Hebebühnen, Rampen und weitere Applikationen
- Drei Grundvarianten von Hydraulikkreisläufen
- Sehr niedriger Geräuschpegel
- Hohes Leistungsverhältnis zu Einbauabmessungen
- Behältergrößen 10 bis 30 dm³
- Aufbaumöglichkeit eines weiteren Hydraulikkreises als Längsverkettung NG 04 oder 06



Konstruktionsbeschreibung

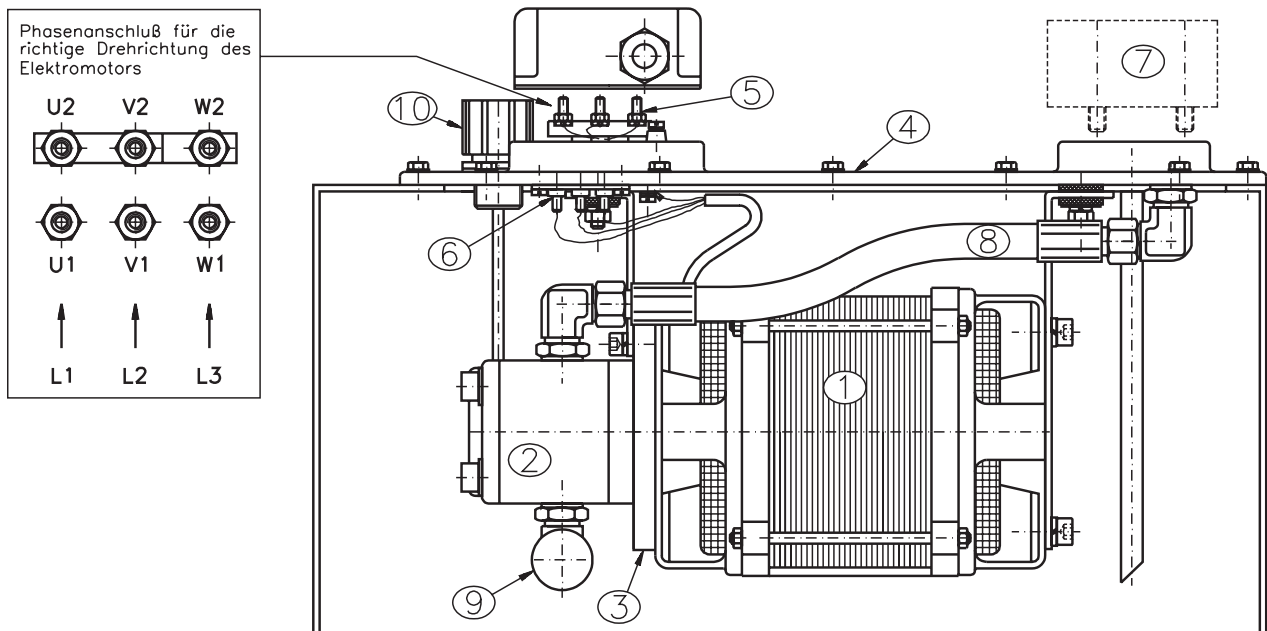
Die Unterölaggregate sind vorgesehen für Applikationen, welche einen sehr niedrigen Geräuschpegel und den Einbau in engen Räumen verlangen, wobei deren Funktion nur zeitweilig ist. Es handelt sich hauptsächlich um Hebebühnen, Tische und Manipulationsanlagen.

Der Elektromotor (1) und die Pumpe (2) sind auf dem Zwischenflansch (3) befestigt und deren Wellen sind mit einer Kreuzkupplung verbunden. Die elektrische Verbindung des Elektromotors mit der Klemmleiste (5) des Aggregates wird durch eine absolut dichte Durchführung (6) realisiert, welche auf der unteren Seite des Deckels (4) befestigt wird. Der ganze Antrieb (Elektromotor + Pumpe) wird dann mittels zwei Halter

zur unteren Seite des Behälterdeckels federnd aufgehängt.

Auf einem Anguß auf der oberen Seite des Behälterdeckels wird der Block (7) befestigt. Die Druckflüssigkeit von der Pumpe wird zu diesem Block mit Schlauch (8) zugeführt. Die Filtrierung der Druckflüssigkeit wird durch Saugfilter (9) gewährleistet, wobei die Luftfilterung durch einen im Einfüllstutzen (10) integrierten Luftfilter erfolgt. Der Einfüllstutzen dient gleichzeitig als Maß zur Ölspiegelmessung.

Auf den Grundblock S11 können Verbindungsplatten der Längsverkettung NG 04 oder NG 06 aufgebaut werden.



Bestellangaben

SPA 01 - / - - - **XXXX** /

Unterölaggregat

Verdrängungsvolumen der Pumpe

1,6 cm ³ /Um.	16
2,0 cm ³ /Um.	20
2,5 cm ³ /Um.	25
3,2 cm ³ /Um.	32
3,6 cm ³ /Um.	36
4,4 cm ³ /Um.	44
5,0 cm ³ /Um.	50
6,3 cm ³ /Um.	63

Kennziffer des Elektromotors - siehe Tab. 1

Typ des Hydraulikkreises - siehe Seite 3

Magnetspannung

01200	= 12V
02400	= 24V
04800	= 48V
10200	= 102V
20500	= 205V
02450	24V/50...60Hz
11550	115V/50...60Hz
23050	230V/50...60Hz

Typennummer - von HYTOS festgelegt

Kennziffer des Behälters

10	10 dm ³
20	20 dm ³
30	30 dm ³

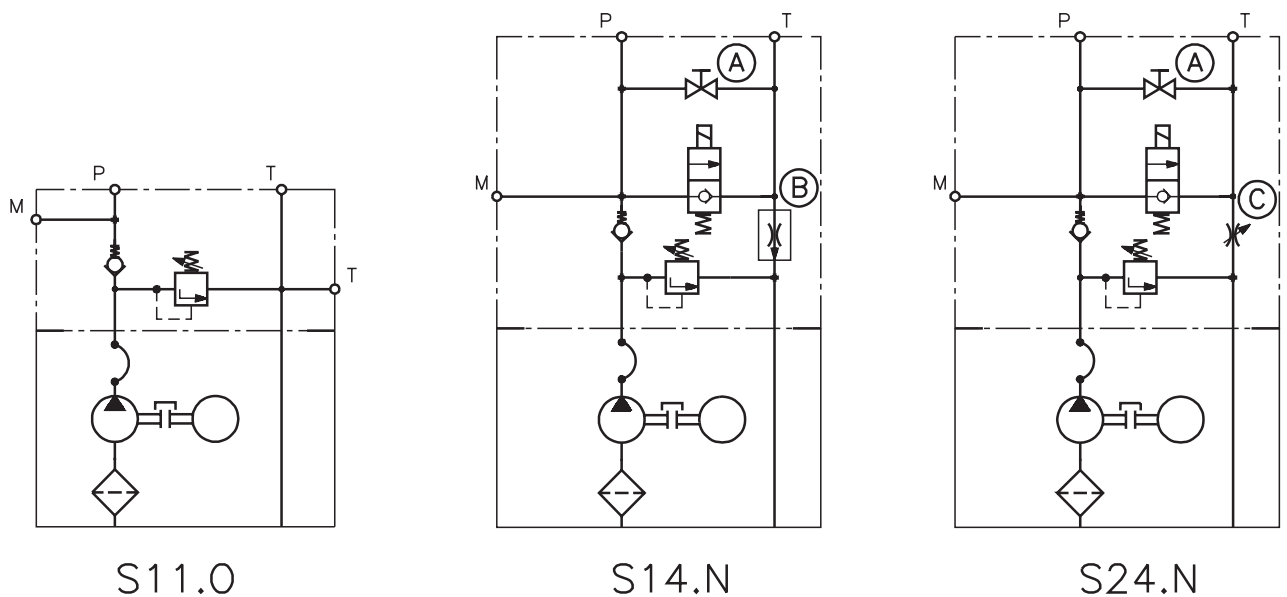
Kenngrößen

Volumenstrom	l/min	2,2 bis 17 (gem. Tab. 1)
Arbeitsdruck	bar	30 bis 200 (gem. Tab. 1)
Max. Betriebsdruck/Spitzendruck	bar	200/250
Behälterinhalt	l	10, 20, 30
Typ der Pumpe		Zahnradpumpe mit Außenverzahnung
Leistung des Elektromotors	kW	0,55 bis 3
Belastungsfaktor des Elektromotors S3	%	20
Typ des Elektromotors		Dreiphasen
Spannung des Elektromotors	V	400
Frequenz des Elektromotors	Hz	50
Schutzart		IP 54
Druckflüssigkeit		Mineralöl (HM, HV) nach DIN 51 524
Viskositätsbereich	mm ² /s	20 bis 100
Verschmutzungsgrad		Max. zulässiger Verschmutzungsgrad der Flüssigkeit nach ISO 4406, Klasse 18/15. Ein Filter mit einer Mindestrückhalterate von $\beta_{10} \geq 75$ wird empfohlen.
Flüssigkeitstemperaturbereich	°C	-30 bis +80
Umgebungstemperatur max.	°C	bei +50
Anschlußgewinde P, T, M, (A, B)		G 1/4
Einbaulage		waagrecht

Tab. 1

Kennziffer des Elektromotors			Kennziffer der Pumpe							
			16	20	25	32	36	44	50	63
Um./min	400 V	kW	Volumenstrom Q (l/min) / Druck p (bar)							
1500	13	0,55	2,2/120	2,7/90	3,4/75	4,3/60	4,9/50	5,9/40	6,5/35	8,5/30
	14	0,75	2,2/160	2,7/130	3,4/105	4,3/80	4,9/70	5,9/60	6,5/50	8,5/40
	15	1,1	2,2/200	2,7/200	3,4/155	4,3/120	4,9/100	5,9/80	6,4/80	8,5/60
	16	1,5			3,4/200	4,3/165	4,9/140	5,9/110	6,4/105	8,5/85
	17	2,2				4,3/200	4,9/200	5,9/170	6,4/155	8,5/125
3000	30	0,55	4,3/60	5,4/50	6,8/40	8,6/30				
	31	0,75	4,3/80	5,4/70	6,8/50	8,6/40	9,7/35			
	32	1,1	4,3/120	5,4/95	6,8/75	8,6/60	9,7/50	12/40	13,5/35	
	33	1,5	4,3/165	5,4/130	6,8/105	8,6/80	9,7/70	12/60	13,5/55	17/40
	34	2,2	4,3/200	5,4/200	6,8/155	8,6/120	9,7/100	12/80	13,5/75	17/60
	35	3,0			6,8/200	8,6/170	9,7/130	12/110	13,5/105	17/85

Typ des Hydraulikkreises



Der Hydraulikkreis S11.0 ermöglicht die Verwendung des Aggregates als einfache Druckflüssigkeitsquelle für allgemeine Applikationen mit der Aufbaumöglichkeit weiterer Hydraulikkreise in Form einer Längsverkettung NG 04 oder NG 06. Bei längerem Betrieb ist der Belastungsfaktor des Elektromotors zu beachten!

Die Hydraulikkreise S14.N und S24.N ermöglichen die Verwendung des Aggregates als Druckflüssigkeitsquellen für Hebebühnen und weitere Anlagen, bei denen die Rückkehr in die Ausgangslage durch die Masse der betätigten Anlage gewährleistet wird. Das Absperrventil (A) ermöglicht die Notabsenkung der Anlage beim Stromausfall.

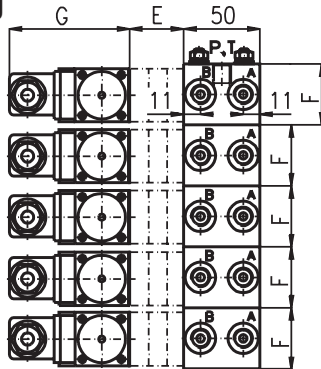
Der Hydraulikkreis S14.N besitzt ein Stromregelventil VSK2 (B), welches nur in einem bestimmten Bereich einstellbar ist (siehe Katalog VSK2-HD 5121). Das Ventil ist nach Demontage des Blockes vom Behälterdeckel zugänglich. Wenn die Bestellung keine anderen Wünsche beinhaltet, werden in die Blöcke Ventile VSK2 eingebaut, deren stabilisierter Volumenstrom dem Volumenstrom des Aggregates entspricht (siehe Tab. 1).

Der Hydraulikkreis S24.N hat ein Drosselventil VSV1-06 (C) ohne Druckkompensation eingebaut. Dieses Ventil ist von außen zugänglich.

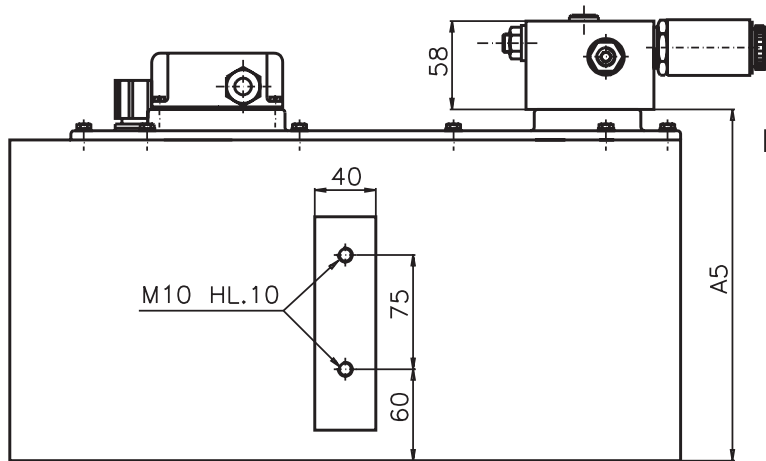
Geräteabmessungen Maßangaben in mm

Beispiel einer Längsverkettung

- möglich nur beim Block nach Hydraulikkreis S11.0



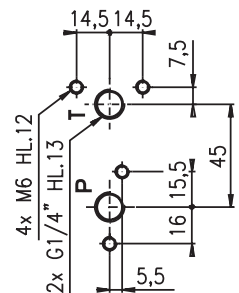
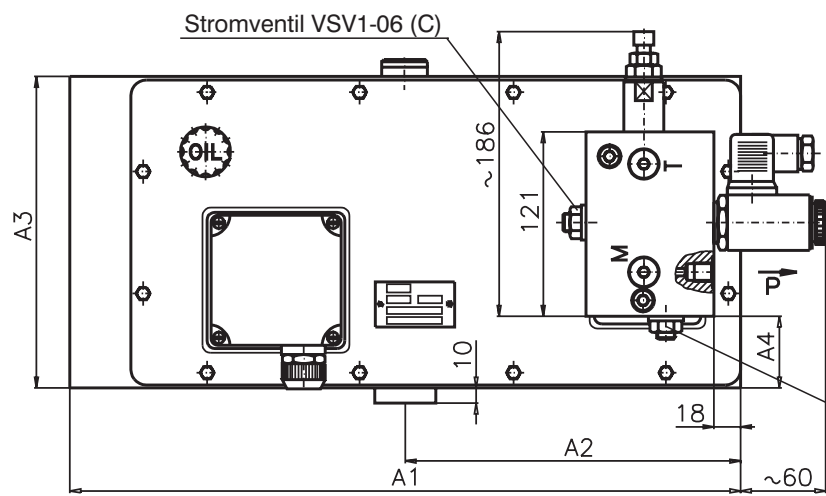
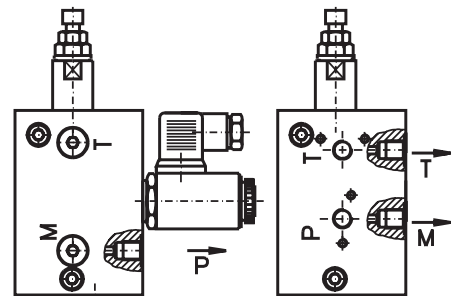
E - nach verwendeten Elementen, siehe Kat. 5021, 5022, 5051, 5052, 5091
 F - NG04 = 40 mm; NG06 = 50 mm
 G - NG04 = 79 mm; NG06 = 92 mm



BLOCK S24.N

BLOCK S14.N

BLOCK S11.0



Ventil für Notabsenkung der Anlage (A)

Kennziffer des Behälters	Inhalt in l	A1	A2	A3	A4	A5
10	10	440	220	200	47	174
20	20	500	220	260	77	214
30	30	500	220	260	77	294

Zur Beachtung!

- Die Verpackungsfolie ist recyclingfähig.
- Die angegebenen Daten dienen allein der Produktbeschreibung und sind nicht als zugesicherte Eigenschaften im Rechtssinne zu verstehen.

HYTOS AG, CZ - 543 15 Vrchlábí, Tschechische Republik

Tel.: +420-438-403111, Fax: +420-438-403421, e-mail:sales@hytos.cz