

Nebenstromfilteraggregat**FNA 008 · FNA 016**

Betriebsdruck bis 4 bar / 58 psi · Nebenvolumenstrom bis 19 l/min / 5,0 gpm



Nebenstromfilteraggregat

Beschreibung**Einsatzbereich**

Im Nebenstrom von Hydraulik- und Schmierölanlagen.

Leistungsmerkmale*Verschleißschutz:*

Durch Feinstfilterelemente, die höchste Anforderungen an die Reinheitsklasse und Schmutzaufnahmekapazität erfüllen.

Funktionsschutz:

Durch die permanente Teilstromfiltration können exzellente Reinheitsklassen erreicht werden. Verschmutzungsbedingte Maschinenstörungen werden reduziert, Wartungs- und Ölwechselintervalle werden verlängert.

Konstruktive Besonderheiten*Gehäusedeckel:*

Der Deckel kann ohne spezielle Hilfswerkzeuge geöffnet werden.

Kompakt:

Das einzigartige Gehäusedesign ermöglicht es, dass das Filterelement ohne Verlust von Öl gewechselt werden kann. Mit Ausnahme der Anschlussleitungen werden keine weiteren Rohrleitungen benötigt. Die Aggregate zeichnen sich durch ihre niedrige Leistungsaufnahme und geringe Geräuschentwicklung aus.

Druckbegrenzungsventil:

Überlastabsicherung durch integriertes DBV.

Schmutzrückhalteventil:

Am Boden des von innen nach außen durchströmten Filterelementes befindet sich ein Schmutzrückhalteventil. Dieses schließt beim Herausziehen des am Deckel eingehängten Filterelementes aus dem Gehäuse. Sedimentierter Schmutz wird mit dem Filterelement entnommen. Bedingt durch die Deckelkonstruktion lässt sich der Filterelementwechsel ohne relevanten Ölverlust durchführen.

Filterelemente

Durchströmung von innen nach außen. Aus der Sternfaltung des Filtermaterials resultieren:

- › große Filterflächen
- › niedrige Druckverluste
- › hohe Schmutzkapazitäten
- › besonders lange Wartungsintervalle

Filterwartung

Durch Verwendung einer Verschmutzungsanzeige wird der Zeitpunkt der Filterwartung signalisiert und dadurch eine optimale Ausnutzung der Filterstandzeit erreicht.

Werkstoffe

Pumpengehäuse: Al-Legierung
Filtergehäuse: Stahl
Deckel: Al-Legierung
Dichtungen: NBR (FPM auf Anfrage)
Filtermaterial: EXAPOR®MAX 2 - anorganisches mehrlagiges Mikrofaservlies

Zubehör

Wasserabsorbierende Filterelemente EXAPOR®AQUA sind auf Anfrage erhältlich.

Unter der Bestellnummer FNA 008.1700 ist ein Anbauset zur vereinfachten Montage der Zu- und Ablaufleitung am bestehenden Einfüll-/Belüfteranschluss erhältlich.

Zum Einbau in Kühlkreisläufe ist auf Anfrage eine Variante mit Bypassventil erhältlich.

Elektrische und/oder optische Verschmutzungsanzeigen sind auf Wunsch lieferbar - Abmessungen und technische Daten siehe Katalogblatt 60.20.

Kenngrößen

Nennvolumenstrom

Bis 16 l/min bei $v = 35 \text{ mm}^2/\text{s}$
bis 4,2 gpm bei $v = 162 \text{ SUS}$
(siehe Auswahltabelle, Spalte 2)

Anschluss

Gewindeanschluss nach ISO 228 oder DIN 13.
Größe siehe Auswahltabelle, Spalte 9 und 10

Filterfeinheit

3 $\mu\text{m(c)}$... 10 $\mu\text{m(c)}$
 β -Werte nach ISO 16889
(siehe Auswahltabelle, Spalte 3 und Diagramm Dx)

Schmutzkapazität

Die Schmutzkapazitätswerte in g Testschmutz ISO MTD stehen in Einklang mit den Anforderungen der ISO 16889 (siehe Auswahltabelle, Spalte 4).

Druckflüssigkeit

Mineralöl und umweltschonende Hydraulikflüssigkeiten (HEES u. HETG, siehe Info-Blatt 00.20)

Druckflüssigkeitstemperaturbereich

0 °C ... +65 °C / +32 °F ... +149 °F
(siehe auch Viskositätsbereich)

Umgebungstemperaturbereich

0 °C ... +50 °C / +32 °F ... +122 °F

Viskositätsbereich

Elektromotor luftgekühlt Schutzart: IP 55	Dauerbetrieb min.	Dauerbetrieb max.	Kurzzeitbetrieb max.
3 ~ 400 V / 460 V	15 mm ² /s / 70 SUS	200 mm ² /s / 930 SUS	400 mm ² /s / 1860 SUS
1 ~ 230 V	15 mm ² /s / 70 SUS	200 mm ² /s / 930 SUS	400 mm ² /s / 1860 SUS
1 ~ 110 V	15 mm ² /s / 70 SUS	200 mm ² /s / 930 SUS	400 mm ² /s / 1860 SUS

Behältervolumen

ca. 2,4 l / 0,6 gal

Maximale Saughöhe

1,5 m / 4,9 ft

Betriebsdruck

Maximal 4 bar / 58 psi, Druckabsicherung über DBV;
Ansprechdruck siehe Auswahltabelle, Spalte 11

Einbaulage

Stehend, Motor unten

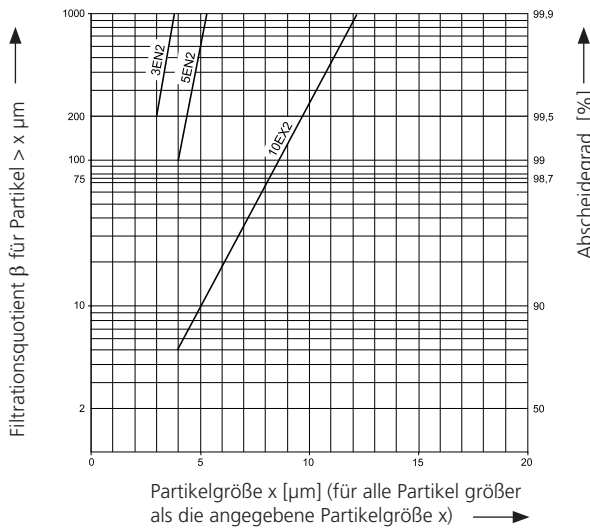
Empfohlene Tankgrößen

FNA 008: 100 l ... 800 l / 25 ... 200 gal
FNA 016: 400 l ... 1.500 l / 100 ... 400 gal

Nebenstromfilteraggregate für Tankgrößen über 1.500 l / 400 gal siehe Katalogblatt 80.50

Kennlinien für die Filtereinheiten in der Auswahltabelle, Spalte 3

Dx Filtrationsquotient β in Abhängigkeit von der Partikelgröße x ermittelt im Multipass-Test nach ISO 16889



Die Kurzzeichen stehen für folgende Abscheideleistungen bzw. Feinheiten:

Bei EXAPOR[®]MAX2-Elementen:

- 3EN2 = $\bar{\beta}_{3(c)} = 200$ EXAPOR[®]MAX 2
- 5EN2 = $\bar{\beta}_{5(c)} = 200$ EXAPOR[®]MAX 2
- 10EX2 = $\bar{\beta}_{10(c)} = 200$ EXAPOR[®]MAX 2

Für besondere Einsatzfälle sind auch von diesen Kennlinien abweichende Feinheiten durch Verwendung spezieller Filtermaterialien möglich.

Auswahltabelle Spalten 1-10

Bestell Nr.	Nennvolumenstrom		Filterfeinheit s. Diagramm Dx	Schmutzkapazität	E-Motor Betriebsspannung	E-Motor Betriebsfrequenz (max.)	Elektro-Motoren-Leistung (max.)	Drehzahl bei 50 Hz (max.)	Anschluss A Eintritt	Anschluss B Austritt
	l/min	gpm								
1	2	3	4	5	6	7	8	9	10	
FNA 008-1763	10	2,6	3EN2	490	1 ~ 110 V	50 (60)	0,25 (0,3)*	1400 (1600)*	1 1/16-12 UN-2B	3/4-16 UN-2B
FNA 008-1163	10	2,6	5EN2	460	1 ~ 110 V	50 (60)	0,25 (0,3)*	1400 (1600)*	1 1/16-12 UN-2B	3/4-16 UN-2B
FNA 008-1573	8	2,1	3EN2	490	1 ~ 230 V	50 (60)	0,25 (0,3)*	1400 (1600)*	G 3/4	G 1/2
FNA 008-1553	8*	2,1*	3EN2	490	3 ~ 400/460 V	50 (60)	0,25 (0,3)*	1400 (1600)*	G 3/4	G 1/2
FNA 008-1753	8*	2,1*	3EN2	490	3 ~ 400/460 V	50 (60)	0,25 (0,3)*	1400 (1600)*	1 1/16-12 UN-2B	3/4-16 UN-2B
FNA 008-1153	8*	2,1*	5EN2	460	3 ~ 400/460 V	50 (60)	0,25 (0,3)*	1400 (1600)*	G 3/4	G 1/2
FNA 008-1556	8*	2,1*	10EX2	340	3 ~ 400/460 V	50 (60)	0,25 (0,3)*	1400 (1600)*	G 3/4	G 1/2
FNA 016-1763	19	5,0	3EN2	280	1 ~ 110 V	50 (60)	0,45 (0,55)*	2800 (3300)*	1 1/16-12 UN-2B	3/4-16 UN-2B
FNA 016-1163	19	5,0	5EN2	270	1 ~ 110 V	50 (60)	0,45 (0,55)*	2800 (3300)*	1 1/16-12 UN-2B	3/4-16 UN-2B
FNA 016-1573	16	4,2	3EN2	280	1 ~ 230 V	50 (60)	0,45 (0,55)*	2800 (3300)*	G 3/4	G 1/2
FNA 016-1173	16	4,2	5EN2	270	1 ~ 230 V	50 (60)	0,45 (0,55)*	2800 (3300)*	G 3/4	G 1/2
FNA 016-1553	16*	4,2*	3EN2	280	3 ~ 400/460 V	50 (60)	0,45 (0,55)*	2800 (3300)*	G 3/4	G 1/2
FNA 016-1753	16*	4,2*	3EN2	280	3 ~ 400/460 V	50 (60)	0,45 (0,55)*	2800 (3300)*	1 1/16-12 UN-2B	3/4-16 UN-2B
FNA 016-1153	16*	4,2*	5EN2	270	3 ~ 400/460 V	50 (60)	0,45 (0,55)*	2800 (3300)*	G 3/4	G 1/2
FNA 016-1773	16*	4,2*	5EN2	270	3 ~ 400/460 V	50 (60)	0,45 (0,55)*	2800 (3300)*	1 1/16-12 UN-2B	3/4-16 UN-2B

* Angaben bei 50 Hz. Bei 60 Hz erhöht sich der Wert um ca. 20 %.

Auswahltabelle Spalten 11-17

Bestell-Nr.	max. Betriebsdruck (DBV)		Symbole Hydraulik	Symbole Elektrik	Maßtabelle, Typ-Nr.	Ersatzelement Bestell-Nr.	Verschmutzungsanzeige	Bemerkungen
	bar	psi						
	11	12	13	14	15	16	17	
FNA 008-1763	4	58	1	3	3	V7.1220-113	optional	-
FNA 008-1163	4	58	1	3	3	V7.1220-13	optional	-
FNA 008-1573	4	58	1	3	4	V7.1220-113	optional	-
FNA 008-1553	4	58	1	1, 2	1	V7.1220-113	optional	-
FNA 008-1753	4	58	1	1, 2	2	V7.1220-113	optional	-
FNA 008-1153	4	58	1	1, 2	1	V7.1220-13	optional	-
FNA 008-1556	4	58	1	1, 2	1	V7.1220-06	optional	-
FNA 016-1763	4	58	1	3	2	V7.1220-113	optional	-
FNA 016-1163	4	58	1	3	2	V7.1220-13	optional	-
FNA 016-1573	4	58	1	3	1	V7.1220-113	optional	-
FNA 016-1173	4	58	1	3	1	V7.1220-13	optional	-
FNA 016-1553	4	58	1	1, 2	1	V7.1220-113	optional	-
FNA 016-1753	4	58	1	1, 2	2	V7.1220-113	optional	-
FNA 016-1153	4	58	1	1, 2	1	V7.1220-13	optional	-
FNA 016-1773	4	58	1	1, 2	2	V7.1220-13	optional	-

* Angaben bei 50 Hz. Bei 60 Hz erhöht sich der Wert um ca. 20 %.

Alle Geräte sind serienmäßig mit einem Druckmessanschluss M12 x 1,5 ohne Verschlusschraube ausgerüstet. Zur Verschmutzungsüberwachung können Manometer oder elektrische Druckschalter vorgesehen werden.

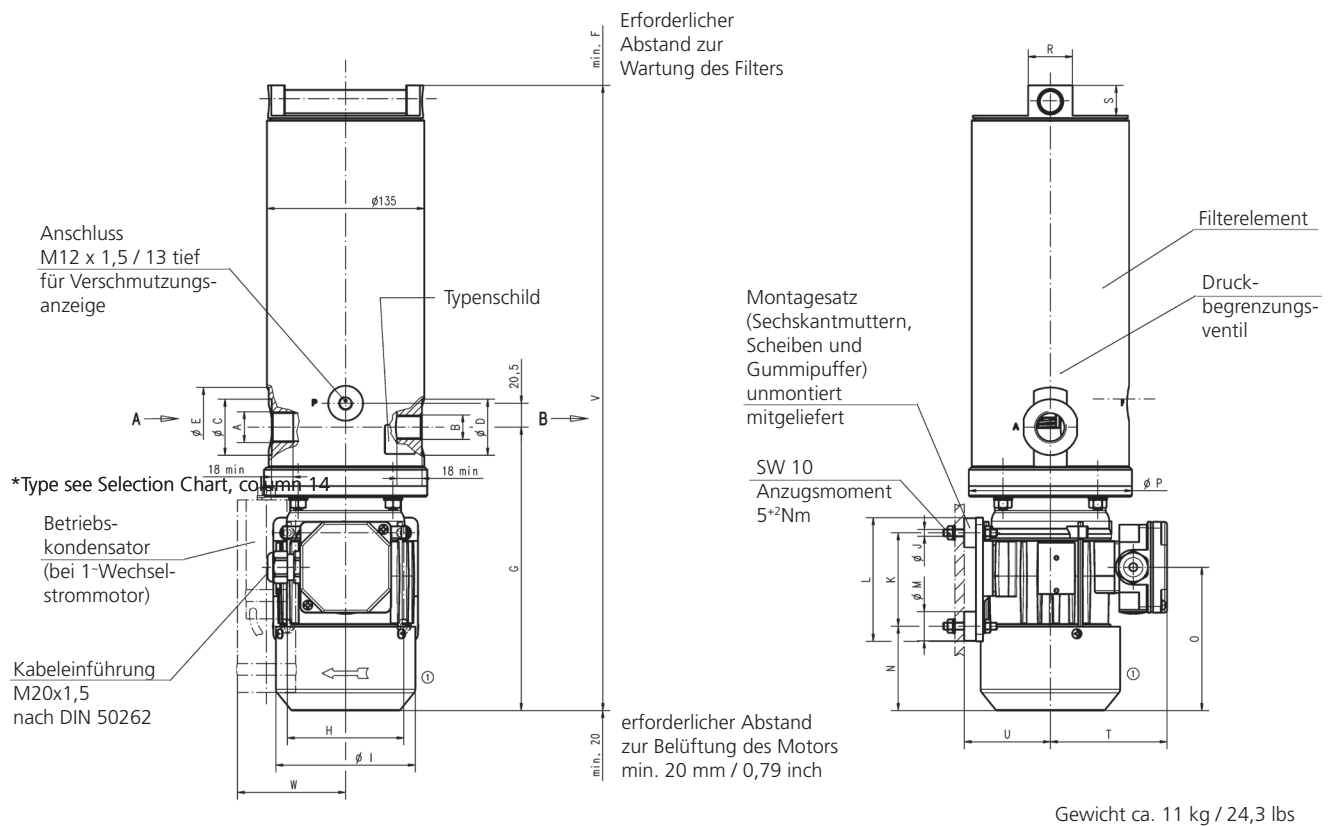
Passende Verschmutzungsanzeigen können Sie Katalogblatt 60.20 entnehmen.

Bei Verwendung eines Manometers ist die Variante DG 200-16* zu verwenden.

Anmerkungen:

- › Bei Erhöhung der Betriebsfrequenz erhöht sich die Pumpenfördermenge.
- › Die in der Tabelle aufgeführten Aggregate sind Standardgeräte. Bei Bedarf an anderen Ausführungen, z.B. mit wasserabscheidenden Filterelementen, Schlauchverlängerungen oder Anbau-Set als Zubehör, bitten wir um Ihre Anfrage.
- › Verschmutzungsanzeigen sind optional erhältlich und werden bei Bestellung lose mitgeliefert.

* Manometer ohne Drosselschraube



Maße in mm

Typ*	A	B	C	D	E	F	G	H	I	J	K	L	M
1	G ^{3/4}	G ^{1/2}	48	48	68	340	243	100	120	M6	80	106	25
2	G ^{3/4}	G ^{1/2}	48	48	68	340	243	100	120	M6	80	106	25
3	G ^{3/4}	G ^{1/2}	48	48	68	340	243	100	120	M6	80	106	25
4	1 ^{1/16} -12 UN-2B	3/4-16 UNF-2B	41	30	68	340	243	100	120	M6	80	106	25
5	1 ^{1/16} -12 UN-2B	3/4-16 UNF-2B	41	30	68	340	243	100	120	M6	80	106	25

Typ*	N	O	P	R	S	T	U	V	W
1	72	123	140	38	26	101	74	535	-
2	72	123	140	38	26	101	74	535	100
3	72	123	140	38	26	122	74	535	100
4	72	123	140	38	26	101	74	535	100
5	72	123	140	38	26	101	74	535	100

*Typ siehe Auswahltable, Spalte 14

Maße in inch

Typ*	A	B	C	D	E	F	G	H	I	J	K	L	M
1	G ^{3/4}	G ^{1/2}	1,89	1,89	2,68	13,39	9,57	3,94	4,72	M6	3,15	4,17	0,98
2	G ^{3/4}	G ^{1/2}	1,89	1,89	2,68	13,39	9,57	3,94	4,72	M6	3,15	4,17	0,98
3	G ^{3/4}	G ^{1/2}	1,89	1,89	2,68	13,39	9,57	3,94	4,72	M6	3,15	4,17	0,98
4	¹¹ / ₁₆ -12 UN-2B	³ / ₄ -16 UNF-2B	1,61	1,18	2,68	13,39	9,57	3,94	4,72	M6	3,15	4,17	0,98
5	¹¹ / ₁₆ -12 UN-2B	³ / ₄ -16 UNF-2B	1,61	1,18	2,68	13,39	9,57	3,94	4,72	M6	3,15	4,17	0,98

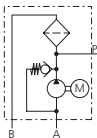
Typ*	N	O	P	R	S	T	U	V	W								
1	2,83	4,84	5,51	1,50	1,02	3,98	2,91	21,06	-								
2	2,83	4,84	5,51	1,50	1,02	3,98	2,91	21,06	3,94								
3	2,83	4,84	5,51	1,50	1,02	4,80	2,91	21,06	3,94								
4	2,83	4,84	5,51	1,50	1,02	3,98	2,91	21,06	3,94								
5	2,83	4,84	5,51	1,50	1,02	3,98	2,91	21,06	3,94								

*Typ siehe Auswahltabelle, Spalte 14

Symbole

Hydraulik:

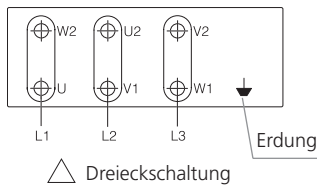
1



Elektrik:

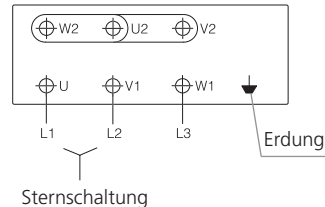
1

Anschlüsse



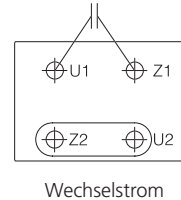
2

Anschlüsse



3

Anschlüsse



Qualitätssicherung

Qualitätsmanagement nach DIN EN ISO 9001

Zur Sicherstellung einer gleichbleibenden Qualität in der Fertigung sowie der Funktion werden ARGO-HYTOS-Filterelemente strengsten Kontrollen und Tests nach folgenden ISO-Normen unterzogen:

- ISO 2941 Nachweis des Kollaps-, Berstdruckes
- ISO 2942 Nachweis der einwandfreien Fertigungsqualität (Bubble Point Test)
- ISO 2943 Nachweis der Materialverträglichkeit mit den Druckflüssigkeiten
- ISO 3968 Bestimmung des Druckverlustes in Abhängigkeit vom Volumenstrom
- ISO 16889 Multipass-Test (Ermittlung der Filterfeinheit und der Schmutzkapazität)
- ISO 23181 Bestimmung der Durchflussermüdungsfestigkeit unter Anwendung einer hochviskosen Flüssigkeit

Prozessbegleitende Qualitätskontrollen garantieren Dichtheit und Festigkeit unserer Geräte.

Darstellungen entsprechen nicht immer genau dem Original. Für irrtümlich gemachte Angaben übernimmt ARGO-HYTOS keine Haftung.