

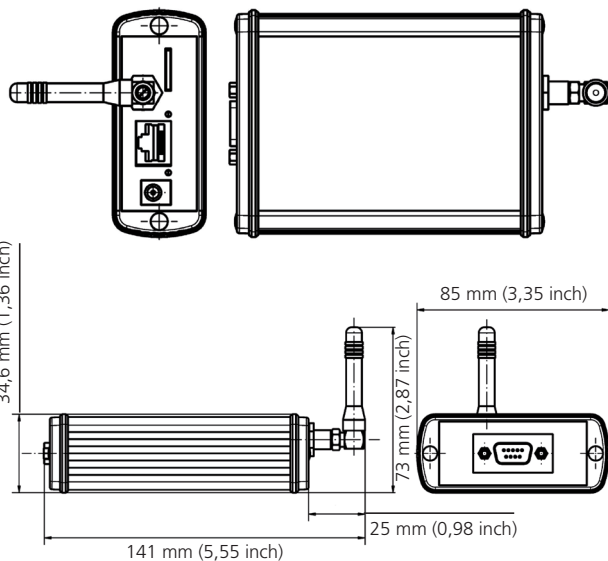
## Remote Interface

# LubMon Connect

Kontinuierliche Ölzustandsüberwachung



LubMon Connect



Abmessungen

## Beschreibung

### Einsatzbereich

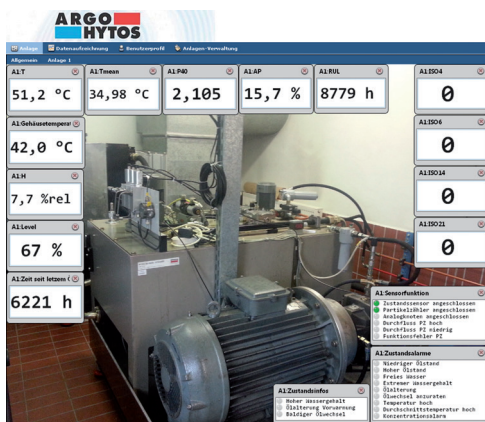
Das LubMon Connect ist ein Remote-Gateway zum Anschluss von ARGO-HYTOS-Sensoren über eine CANopen-Schnittstelle. Die Daten der angebotenen Sensoren werden automatisch an eine Webdatenbank übermittelt und lassen sich über eine Internetseite darstellen und exportieren.

Durch die Verwendung des CAN-Busses und des CANopen-Protokolls wird eine einfache und robuste Möglichkeit bereitgestellt, die Sensoren in bestehende Anlagen zu integrieren und eine sichere Kommunikation zu gewährleisten.

Für die Datenübertragung ins Internet stehen am Gateway eine Ethernet-Schnittstelle und ein GSM-Modul zur Verfügung. Die Kommunikation kann entweder über das am Standort vorhandene Netzwerk oder z.B. bei mobilen bzw. abgelegenen Anlagen, auch über das weltweit verfügbare GSM-Netz erfolgen.

Das LubMon Connect kommuniziert mit dem Internetserver, der alle eintreffenden Daten in variablen Zeitintervallen abspeichern kann. Die Daten können direkt online in Form von Diagrammen visualisiert oder zur Weiterverarbeitung exportiert werden. Hierzu steht ein Ringspeicher von 100.000 Datensätzen zur Verfügung.

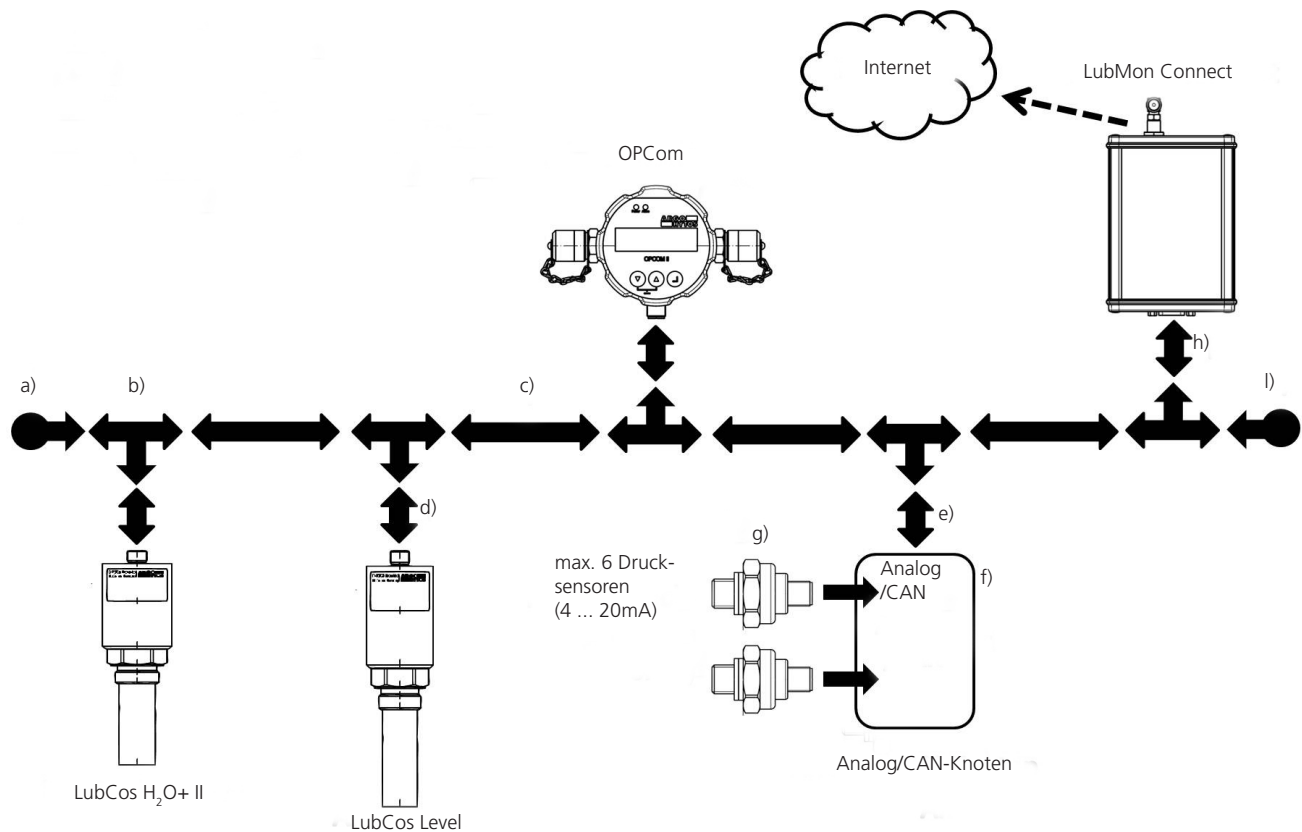
Hinweis: Auf Wunsch können Condition Monitoring Komplettsysteme mit LubMon Connect und Sensorik anschlussfertig geliefert werden (plug & play). Für das Internetportal des LubMon Connect ist eine jährliche Nutzungsgebühr fällig.



## Technische Daten

Daten	Größe	Einheit	Daten	Größe	Einheit
<i>Umgebungsbedingungen</i>			<i>GSM</i>		
<i>Betrieb</i>			Antenne	Stub Antenna FME	-
Temperatur	+5 ... +50 (+41 ... +122	°C °F)	Sendeleistung @ 850/900 MHz	2	W
Feuchte	0 ... 95	% r.H.	Sendeleistung @ 1800/1900 MHz	1	W
<i>Umgebungsbedingungen</i>			SIM-Karten-Typ	Standard-SIM-Karte 1,8V / 3V	-
<i>Lagerung</i>			Frequenzen	850 / 900 / 1800 / 1900 (Quad-Band EGSM)	MHz
Temperatur	0 ... +60 (+32 ... +140	°C °F)			
Feuchte	0 ... 95	% r.H.			
Spannungsversorgung	12 ... 28	VDC			
Stromaufnahme	max. 0,3	A			
<i>CAN-Schnittstelle</i>			<b>Optische Anzeigen</b>		
Stecker	SUB-D9	-	Power-LED	Grün	
Busgeschwindigkeit	100 / 125 / 250 / 500	kBaud	Ethernet-LED	Gelb	
Protokoll	CANopen				
<i>Ethernet-Schnittstelle</i>					
Anschlusstyp	RJ45	-			
Geschwindigkeit	10/100	MBit			
Protokoll	UDP				

## Anschlussbild (Beispiel)



LubMon Connect SCSO 700-1000

**Zubehör**

Befestigungsklemme LM Connect  
schmale Seite SCSO 700-5010

Befestigungsklemme LM Connect  
breite Seite SCSO 700-5020

Abo für 1 Jahr Nutzung LM Connect SCSO 700-5030

SMS-Card 50 St. LM Connect SCSO 700-5040

a) CAN Terminator female SCSO-700-5160

b) CAN T-Connector SCSO 700-5140

c) CAN Kabel Standard 2 m (6,6 ft) SCSO 700-5120

d) CAN Sensor Kabel SCSO 700-5110

e) CAN Kabel offene Litzen 0,3 m (1 ft) SCSO 700-5130

f) Analog CAN Adapter LM Connect SCSO 700-5060

g) PSC Drucksensor  
PSC 400-1843  
PSC 250-1843  
PSC 100-1843  
PSC 010-1713

h) Sub-D CAN Adapter LM Connect SCSO 700-5050

i) CAN Terminator male SCSO 700-5150

**Unterstützte Sensoren**

LubCos H<sub>2</sub>O+ II SCSO 100-1010

LubCos Level 200 SCSO 150-1200

LubCos Level 375 SCSO 150-1375

LubCos Level 615 SCSO 150-1615

OPCom SPCO 300-1000

FerroS SPCO 500-1000

