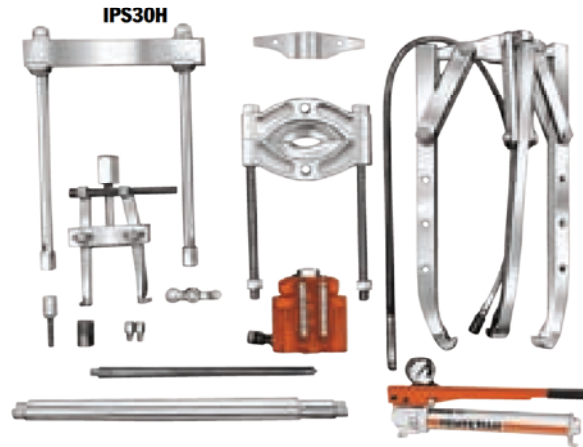


Abziehersatz, 30 Tonnen Druckkraft – Genau das Richtige für schwere Einsätze. Dieser Satz besteht aus einem hydraulischen Push-Puller®-Abzieher mit 30 Tonnen Nennlast sowie einem 2-armigen und einem 3-armigen Hydraulikabzieher. Komplett mit vielen Zubehörteilen, mit denen auch die schwersten Aufgaben zum Kinderspiel werden.

Nr. IPS30H – Hydraulischer Wartungsabziehersatz, 30 Tonnen Druckkraft. Mit Hydraulik, Abziehern, Aufbewahrungsbox aus Holz und Zubehör (siehe unten). Gewicht 150 kg.

Nr. DB30H – Werkzeugtafel für IPS30H-Satz. Separat zu bestellen. Abmessungen 15,9 x 1.200 x 1.800 mm. Gewicht 35,4 kg.



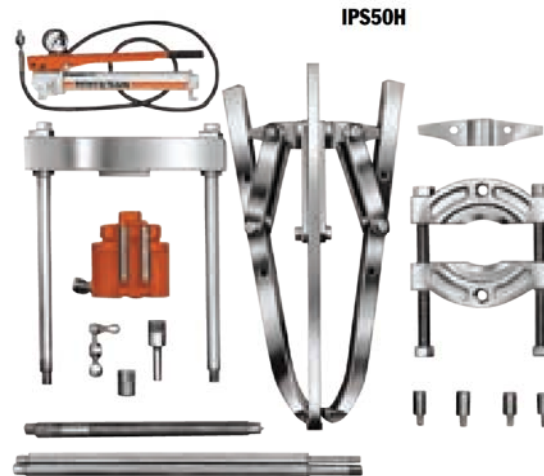
SATZ NR. IPS30H			
Inhalt	Hydraulik	Inhalt	Abzieher
P55	Einstufige Hydraulik-Handpumpe	1074	3-armiger Abzieher (30 t)
		41226	2-armige Brücke für Nr. 1074
RT302	Zylinder (30 t) mit Gewindeeinsatz	1070	Hydr. Push-Puller®-Abzieher (30 t) mit 457 mm Stangen
9798	Schlauchkupplungshälfte	1111	Abziehstangen für Nr. 1070, 711 mm
9767E	Hydraulikschlauch, 1,8 m		
9670	T-Stück	27198	Schnellkurbel
9059E	Manometer	28229	Gew.-Schutzkappe
	Zubehör	34510	Druckstück
8036	Innengewinde-Adapter 1-Zoll-14-IG x 1-Zoll-14-IG (2 St.)	34758	Einstellspindel
1166	Lagerschalenabziehplatte		
1127	Lagerabziehplatte		



Hinweis: Alle auf dieser Seite aufgeführten Sätze werden in einer Aufbewahrungsbox aus Holz (Nr. 3084380R9) geliefert. Abmessungen 1181 x 572 x 610 mm. Auf Wunsch ist auch eine Metallbox lieferbar (siehe Seite 217).

Abziehersatz, 50 Tonnen Druckkraft - Mit diesem 50-Tonnen-Abziehersatz erledigen Sie auch die allerschwersten Abzieharbeiten. Mit einem hydraulischen Push-Puller®-Abzieher mit 50 Tonnen Druckkraft sowie einem 2-armigen und einem 3-armigen Abzieher (beide ebenfalls mit 50 Tonnen Druckkraft). Natürlich mit einem großen Sortiment an Zubehörteilen und Aufsätzen.

Nr. IPS50H – Hydraulischer Wartungsabziehersatz, 50 Tonnen Druckkraft. Mit Hydraulik, Abziehern, Aufbewahrungsbox aus Holz und Zubehör (siehe unten). Gewicht 261 kg.



SATZ NR. IPS50H			
Nr.	Hydraulik	Nr.	Abzieher
P55	Einstufige Hydraulik-Handpumpe	1080	3-armiger Abzieher (50 t)
		50449	2-armige Brücke für Nr. 1080
RT503	Zylinder (50 t) mit Gewindeeinsatz	1076	Hydr. Push-Puller®-Abzieher (50 t) mit 610 mm Stangen
9798	Schlauchkupplungshälfte	1113	Abziehstangen für Nr. 1076, 864 mm
9767E	Hydraulikschlauch, 1,8 m	29595	Schnellkurbel
9670	T-Stück	28230	Gew.-Schutzkappe
9059E	Manometer	34755	Druckstück
	Gewindeadapter	32698	Einstellspindel
8024	1 1/4-Zoll-12-IG x 1 3/4-Zoll-12-AG (2 St.)	1128	Lagerabziehplatte
8028	1 5/8-Zoll-5 1/2-IG x 1-Zoll-8-AG		
8029	1 5/8-Zoll-5 1/2-IG x 1-Zoll-14-AG		

⚠ VORSICHT: Die hier abgebildeten Zubehörteile können unter Umständen den angegebenen vollen Belastungen nicht standhalten. Beispiel: Wird ein Zubehörteil mit einer Druckkraft von 1 Tonne mit einem 7-Tonnen-Abzieher verwendet, darf diese Kombination nur einer Belastung von 1 Tonne ausgesetzt werden.