

Fahrbare Werkstattkräne

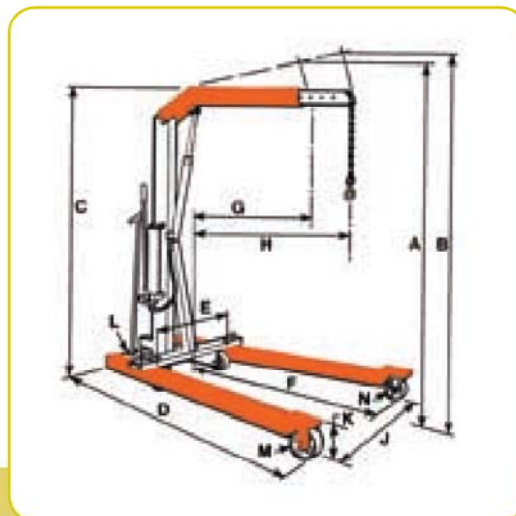
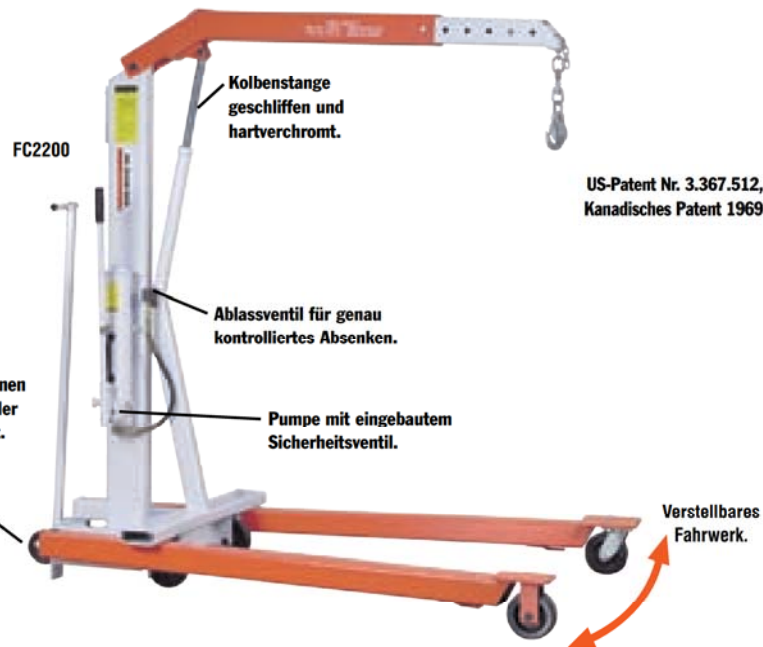
1000 bis 2000 kg

WERKSTATT-AUSRÜSTUNG

Kräne mit 1.000 und 2.000 kg
Nennlast, platzsparend
zusammengeklappt.



- Fahrwerk mit verstellbarer Spreizweite für mehr Bewegungsfreiheit; Ausleger für größere Ausladung teleskopartig ausziehbar. Robuste Konstruktion, zuverlässige Hydraulik.
 - Ausleger und Fahrgestell zusammenklappbar für raumsparende Lagerung.
 - Mit zweistufiger Handpumpe für schnelles Bewegen des Auslegers und genau kontrolliertes Absenken der Last.
 - Rollengelagerte Räder und eine Lenkvorrichtung gewähren gute Manövrierbarkeit. Lastkette im Lieferumfang enthalten.
- Nr. FC4400** – Kran mit 2.000 kg Nennlast; zusammenklappbar; verstellbare Spreizweite des Fahrwerks; einschließlich Lastkette und zweistufiger Handpumpe. Gewicht 293 kg.



ABMESSUNGEN

	FC2200*	FC4400*
Nennlast, Ausl. eingef. (kg)	1.000	2.000
Nennlast, Ausl. ausgef. (kg)	750	1.500
A Max. Auslegerhöhe, eingef. (mm)	2.718	2.819
B Max. Auslegerhöhe, ausgef. (mm)	2.972	3.099
C Gesamthöhe, Ausl. horizontal (mm)	2.032	2.083
D Gesamtlänge (mm)	2.108	2.261
E Min. innere Breite (mm)	610	635
F Innere Länge Fahrgestell (mm)	1.372	1.461
G Ausladung, eingef. (mm)	838	902
H Ausladung, ausgef. (mm)	1.219	1.238
J Innere Länge Fahrgestell (mm) (3 Positionen)	610-914-1.219 (3 Positionen)	660-1.016-1.333
K Fahrgestellhöhe (mm)	203	241
L Lenkrollendurchmesser (mm)	127	127
M Rollendurchmesser (mm)	152	203
N Schwenkrollendurchmesser (mm)	152	152
Platzbedarf zusammengeklappt (mm)	686 x 965	787 x 1.067
Höhe, zusammengeklappt (mm)	2.007	2.184

*Rahmen wird nicht montiert geliefert.