

# Muttern- sprenger HYDRAULISCH

## 15 und 25 Tonnen Schneidkraft

HYDRAULIKWERKZEUGE

### HYDRAULISCHE MUTTERNSPRENGER - 15 UND 25 TONNEN SCHNEIDKRAFT

- „Einwähl“-Funktion (nur HNS150) erleichtert das Einstellen auf die Größe der Mutter, ohne dass befürchtet werden muss, dass die Schraube beschädigt wird.
- Der speziell konstruierte Werkzeugmeißel aus Stahl dringt bis kurz vor das Schraubengewinde in die Mutter ein, bis diese aufreißt.
- Mit entscheidend verbessertem Schneidmeißel: höhere Festigkeit gegen Absplittern und Brechen gegenüber anderen Modellen.

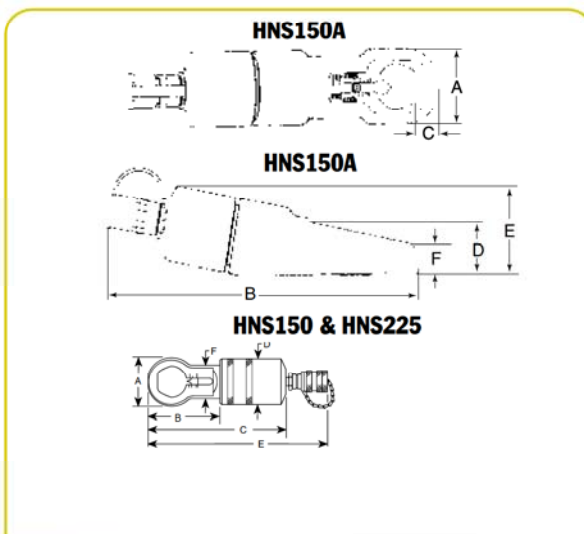
- Alle Modelle mit robustem, aus einem Stück gefertigtem Gehäuse.
- Die kompakte Form ermöglicht den Einsatz in beengten Arbeitsbereichen zum Sprengen vom gefressenen oder festgerosteten Muttern der Klasse 2H.
- Einfach die Mutter an der einen Seite spalten, den Mutternsprenger um eine halbe Drehung weiterdrehen und einen zweiten Schnitt auf der gegenüberliegenden Seite anbringen. Die Mutter wird in zwei Hälften gespalten und kann problemlos entfernt werden.



HNS150



HNS225



Markierung am Meißel auf die Skala ausrichten.

#### HNS150 UND HNS225

Ausführung	A (mm)	B (mm)	C (mm)	D (mm)	E (mm)	F (mm)	KOPFSTÄRKE (mm)	ERSATZMEISSEL	GEWICHT (kg)
HNS150	73	86	200	70	264	53	25,4	308840	3,7
HNS150A	77	361	27	54	94	30	25,4	351985	7,2
HNS225	108	153	366	99	C	82	38,1	308022	13,2

#### GERÄTEAUSWAHL NACH GÜTEKLASSEN MUTTERN

Ausführung	5 (2 oder A)	Mutternklasse 9 (5 oder B)	10 (8 oder C)	12 (2 oder H)
HNS150	Sechskant 12,7-38,1 mm (1/2 - 1-1/2 Zoll)	Sechskant 12,7-38,1 mm (1/2 - 1-1/2 Zoll)	Sechskant 12,7-33 mm (1/2 - 1-5/16 Zoll)	Sechskant 12,7-29 mm (1/2 - 1-1/8 Zoll)
HNS150A	Sechskant 12,7-36 mm (1/2 - 1-1/2 Zoll)	Sechskant 12,7-36 mm (1/2 - 1-1/2 Zoll)	Sechskant 12,7-33 mm (1/2 - 1-5/16 Zoll)	Sechskant 12,7-29 mm (1/2 - 1-1/8 Zoll)
HNS225	Sechskant 29-57 mm (1-1/8 - 2-1/4 Zoll)	Sechskant 54-57 mm (1-1/8 - 2-1/4 Zoll)	Sechskant 29-55 mm (1-1/8 - 2-1/6 Zoll)	Sechskant 29-43 mm (1-1/8 - 1-11/16 Zoll)