

NEU

Hydra Grip-O-Matic®
FÜR 2/3-ARMIGE
BACKENABZIEHER

6, 8, 11 & 30 Tonnen

Ein komplettes Abziehsystem
in kompakter Form!

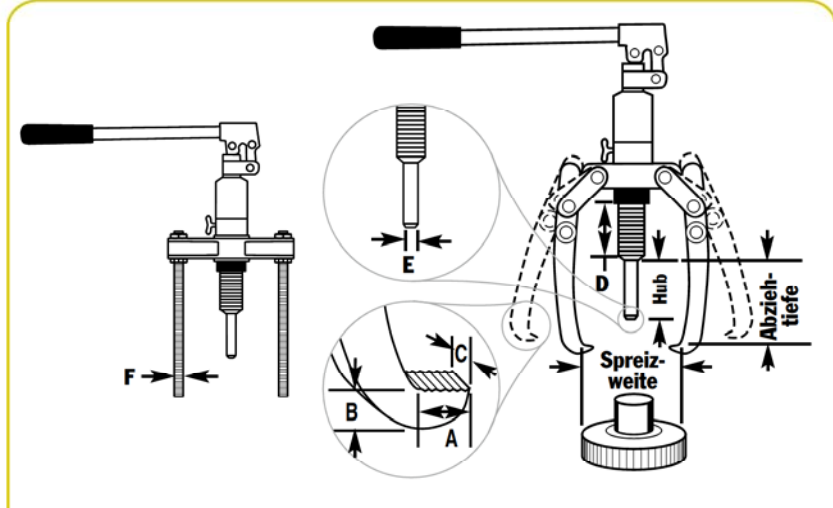
LAGERWARTUNG



- Der weltweit meistkopierte Abzieher! Je größer die Zugkraft, desto fester greifen die Abziehbacken um das Werkstück und verhindern so ein Abrutschen.
- Power Team-Abzieher werden harten Tests bei maximaler Druckkraft und Spreizweite unterzogen, in denen sie ihre Leistungsfähigkeit und Zuverlässigkeit unter Beweis stellen.
- Der Ausbau einer Vielzahl von Zahnrädern, Lagern, Buchsen, Scheiben und vielen anderen eingepressten Teilen wird zur Routine.
- Einfach zu bedienender Ablassventilknopf.
- Federbelasteter Zentrierkonus.
- Blasenförmiger Öltank.
- Schnell einstellbar.
- Einsatz mit 2 oder 3 Abziehbacken.
- Komplette mit robustem Gerätekofter.
- Unbegrenzte Dauergarantie von Power Team auf alle Abzieher.



Hydra Grip-O-Matic®-Abziehsystem - Ideal zum Abziehen eingepresster Teile wie Buchsen, Lager, Räder, Ritzel oder Scheiben. Diese Abzieher finden in den unterschiedlichsten Industriezweigen Anwendung. Die Grip-O-Matic®-Abzieher werden harten Tests unterzogen, in denen sie ihre Leistungsfähigkeit und Zuverlässigkeit unter Beweis stellen. Modell PH82K ist ein komplettes Abziehsystem mit Hydraulikantrieb, 2-armiger Abziehbrücke, Backen, Abziehstangen und Lagerabziehvorrichtung; alles zusammen verstaut in einem praktischen Werkzeugkofter.



Zyl- Druckkraft (t)	Bestell- Nr.	Abziehtiefe		Min. Abziehtiefe (mm)	Max. Stangenlänge (mm)	Spreizweite (mm)	Hub (mm)	A (mm)	B (mm)	C (mm)	D (mm)	E (mm)	F (Zoll)	Gew. (kg)
		Stangen (mm)	Backen (mm)											
6	PH63C	—	152	—	—	200	80	11	6,4	22	83	22	—	4,9
8	PH83C	—	190	—	—	249	80	11	9,5	25,4	83	22	—	6,6
11	PH113C	—	229	—	—	280	80	14,3	9,5	29	83	29	—	8,0
30	PH303C	266,7	375	—	—	540	110	27	36,5	38	170	54	5/8-18 UNF	32,3
8	PH82K	266,7	207	125	300	245	80	52	25,4	16	83	22	5/8-18 UNF	9,5
11	HST11S	—	150	—	—	102-410	80	—	—	—	65	29	—	14,5