

Mechanische PUSH-PULLER®-ABZIEHER

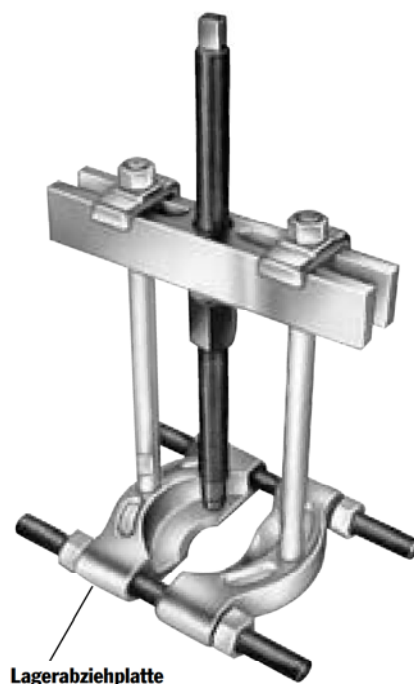
10, 17,5 und
30 Tonnen

Zum Ein- und Ausbau von
Zahnrädern, Lagern, Scheiben und
vielen anderen eingepressten Teilen.

LAGERWARTUNG

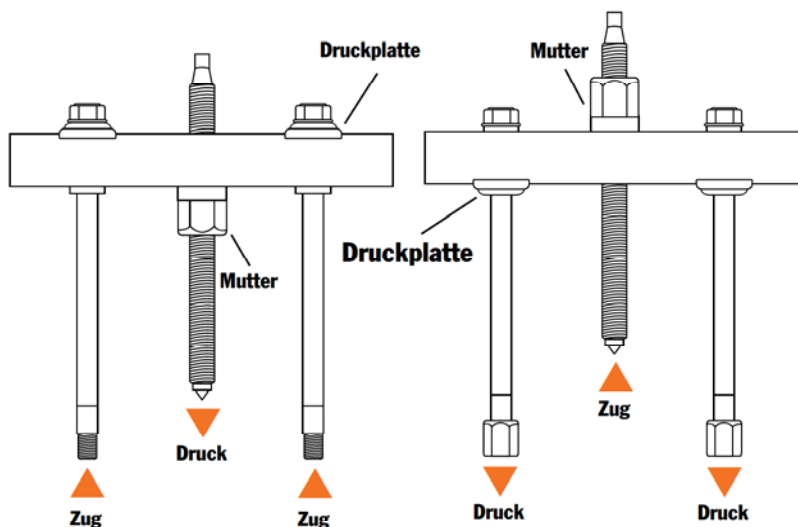
- Kann je nach Zusammenstellung zum Ziehen oder Drücken verwendet werden.
- Mit Hilfe zusätzlicher Abziehstangen kann der Push-Puller®-Abzieher für lange oder kurze Abziehtiefen eingesetzt werden.
- Der Push-Puller®-Abzieher kann zusammen mit einer Vielzahl von Adaptern, Abziehplatten und Innenabziehern verwendet werden.

Modelle und Druckkräfte: Jeder Push-Puller®-Abzieher ist für eine bestimmte Druckkraft ausgelegt. Die Druckkraftangaben beziehen sich auf die Standard-Abziehstangen bei Zugbelastung. Bei Verwendung von längeren Abziehstangen und bei Druckbelastung reduziert sich die Belastbarkeit. Wählen Sie daher stets den stärksten Abzieher und die je nach Einsatzbedingungen entsprechend kürzesten Abziehstangen.



ZUSAMMENBAU ZUM ZIEHEN ODER DRÜCKEN:

1. Bestimmen Sie, ob die Druckspindel für Druck- oder Zugbelastung eingesetzt werden soll.
2. Für Druckbelastung wird die Mutter unterhalb der Brücke angebracht (siehe Abbildung links).
3. Für Zugbelastung wird die Mutter oberhalb der Brücke montiert.
4. Die Druckplatten stets auf der der Mutter gegenüberliegenden Seite der Brücke befestigen.



Erhältliche Adapter (Seiten 214 bis 215)



Innen-/Außengew.



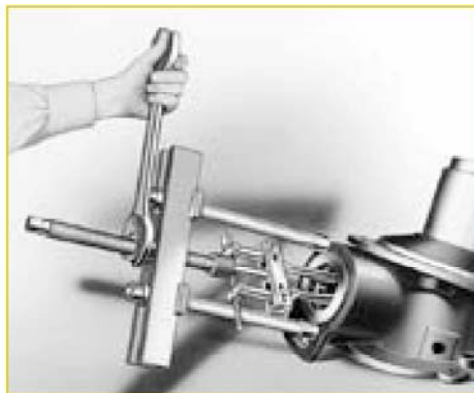
Druckstück

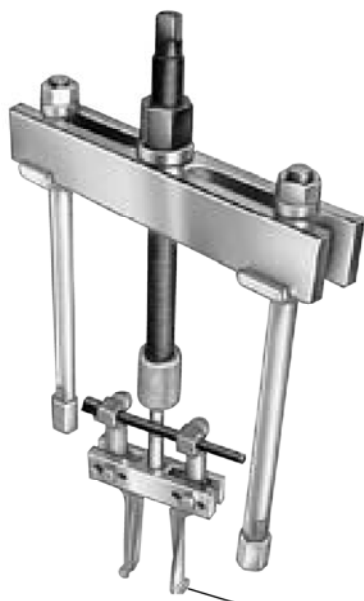


Wellenschutz



Innengewinde





Innenabzieher

Nr. 927 – 10 Tonnen Druckkraft.

Zur Verwendung mit Lagerabziehplatte Nr. 1123 oder Riemenscheibenabziehplatte Nr. 679. Auch für den Einsatz mit den Innenabziehern Nr. 1150, 1151, 1152 oder 1153 geeignet.

Nr. 928 – 17,5 Tonnen Druckkraft.

Zur Verwendung mit Lagerabziehplatte Nr. 1124 und 1130 oder Riemenscheibenabziehplatten Nr. 679 und Nr. 680. Auch für den Einsatz mit den Innenabziehern Nr. 1150, 1151, 1153, 1165 oder 1166 geeignet.

Nr. 929 – 30 Tonnen Druckkraft.

Zur Verwendung mit den Lagerabziehplatten Nr. 1126 und 1127 oder der Riemenscheibenabziehplatte Nr. 680 (zur Montage der Abziehplatte Nr. 680 sind zwei Adapter erforderlich). Kann mit dem Innenabzieher Nr. 1165 verwendet werden.

927		max.		Druckspindel	Abmessungen	Hinweise/Gewicht
Abziehtiefe	Spreizweite	Abziehtiefe	Spreizweite			
210 mm	54 - 184 mm	210 mm	54 - 184 mm	$\frac{3}{4}$ -Zoll-16 x 305 mm	Oberes Ende mit 12,7 mm langem $\frac{3}{8}$ -Zoll-18 Gewinde.	Abziehstangen Nr. 1100 und Endkappen Nr. 24827. Gewicht 3,2 kg.
		Bestell-Nr.	Länge und Gew. der Abziehstangen		Bestell-Nr.	Länge und Gew. der Abziehstangen
		1103	121 mm, 0,45 kg		1102	298 mm, 1 kg
		1100	171 mm, 0,7 kg		1101	400 mm, 1,5 kg

Zus. Abziehstangen (Paar) für Push-Puller®-Abzieher Nr. 927 (Abziehtiefe: Länge der Abziehstangen plus 50,8 mm bei Stangen mit Endkappen).

938		max.		Druckspindel	Abmessungen	Hinweise/Gewicht
Abziehtiefe	Spreizweite	Abziehtiefe	Spreizweite			
282 mm	79-298 mm	282 mm	79-298 mm	1-Zoll-14 x 336 mm	Abziehstangen mit 5/8-Zoll-18-Gewinde. Einschließlich	Abziehstangen Nr. 1106 und Endkappen Nr. 24827. Gewicht 9,4 kg.
		Bestell-Nr.	Länge und Gew. der Abziehstangen		Bestell-Nr.	Länge und Gew. der Abziehstangen
		1107	114 mm, 1,1kg		1105	572 mm, 4,1 kg
		1106	241 mm, 2 kg		1108	762 mm, 5,2 kg
		1104	419 mm, 3 kg			

Zus. Abziehstangen (Paar) für Push-Puller®-Abzieher Nr. 938 (Abziehtiefe: Länge der Abziehstangen plus 50,8 mm bei Stangen mit Endkappen).

939		max.		Druckspindel	Abmessungen	Hinweise/Gewicht
Abziehtiefe	Spreizweite	Abziehtiefe	Spreizweite			
267 mm	178-413 mm	267 mm	178-413 mm	1 $\frac{1}{2}$ -Zoll-12 x 438 mm	Abziehstangen mit 1-Zoll-14-Gewinde. Einschließlich	Abziehstangen Nr. 1109 und Endkappen Nr. 28390. Gewicht 20 kg.
		Bestell-Nr.	Länge und Gew. der Abziehstangen		Bestell-Nr.	Länge und Gew. der Abziehstangen
		1109	203 mm, 3,6 kg		1111	711 mm, 10 kg
		1110	457 mm, 6,8 kg			

Zus. Abziehstangen (Paar) für Push-Puller®-Abzieher Nr. 939 (Abziehtiefe: Länge der Abziehstangen plus 66,7 mm bei Stangen mit Endkappen).