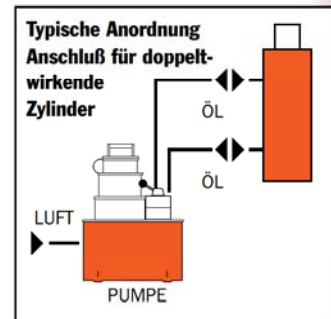




Die PA6D-Pumpe in einer Prüfvorrichtung mit einem digitalen Manometer DG100 und einem 25-Tonnen-Zylinder.



Beschreibung	Bestell-Nr.	Ventil-Nr.	Erforderl. Druckluftzufuhr (bar)	Tank Volumen (l)	Nutzbar (l)	Ölanschluß (Zoll)	Gewicht (kg)
Basispumpe mit hochdichtem Kunststofftank	<b>PA6D</b>	9504, 3-Wege/4-Wege	3 - 8	1,7	1,6	3/8-NPTF	8,3
PA6D, jedoch mit Metalltank	<b>PA6DM</b>	9504, 3-Wege/4-Wege	3 - 8	1,7	1,6	3/8-NPTF	9,2
PA6D, jedoch mit Metalltank (3,8 l)	<b>PA6DM-1</b>	9504, 3-Wege/4-Wege	3 - 8	3,8	3,0	3/8-NPTF	12,7
PA6D, jedoch mit hochdichtem Kunststofftank (7,6 l)	<b>PA6D2</b>	9504, 3-Wege/4-Wege	3 - 8	7,6	7,3	3/8-NPTF	13,0
PA6D, jedoch mit Metalltank (9,5 l)	<b>PA6DM-2</b>	9504, 3-Wege/4-Wege	3 - 8	9,5	9,1	3/8-NPTF	16,4



# Druckluftpumpen

## HYDRAULIKPUMPEN PA6D-REIHE

**98 cm<sup>3</sup>/min.**  
Doppeltwirkend

Kompakte, leichte und handliche einstufige Pumpe für doppelwirkende Zylinder.

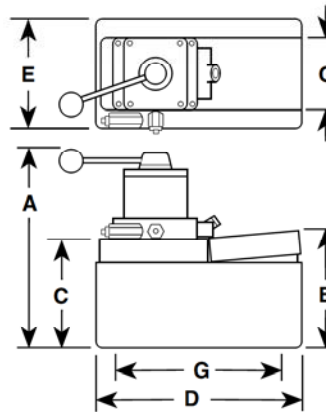
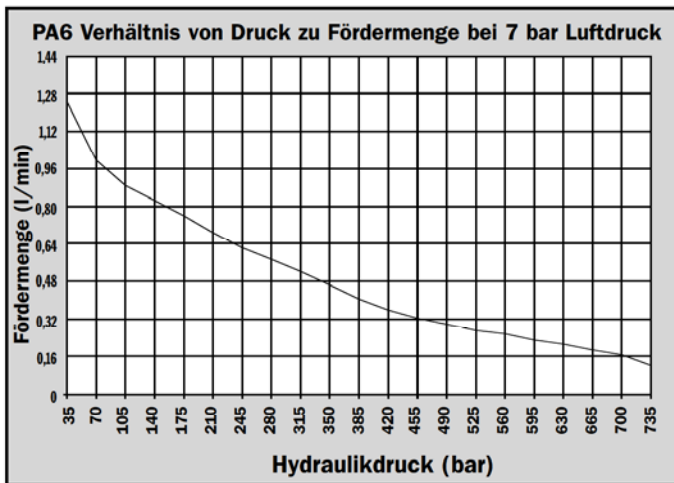
- Betrieb mit 3 bis 8 bar normaler werkstattüblicher Druckluft.
- Integriertes Druckbegrenzungsventil schützt die Hydraulikanlage vor Überdruck; ein Lufterlassfilter schützt den Motor.
- Der Pumpenmotor kann gewartet werden und ist kein „Wegwerfprodukt“.
- Tank mit Entlüftung.
- dBA 85 bei 700 bar für alle Pumpen der PA6-Serie.



PA6D

700 bar

PUMPEN



Pumpen-Nr.	A (mm)	B (mm)	C (mm)	D (mm)	E (mm)	G (mm)
PA6D	264	149	111	241	127	102 x 229
PA6DM	264	149	111	241	127	102 x 229
PA6DM-1	279	146	111	321	187	—
PA6D2	324	203	178	287	235	130 x 181
PA6DM-2	318	197	171	292	241	203 x 254