

Stahlzylinder MIT FESTSTELLRING RC-REIHE

740 bis 1220 Tonnen
Einfachwirkend,
Lastrückzug

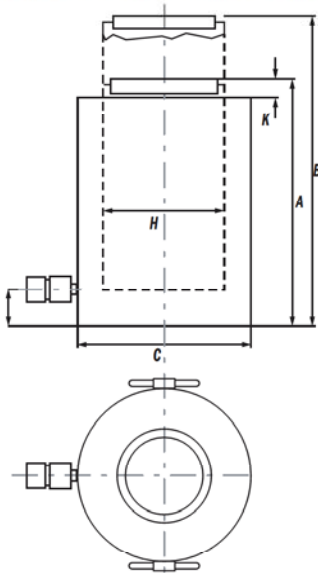
Feststellung hält die Last
mechanisch.

NEU

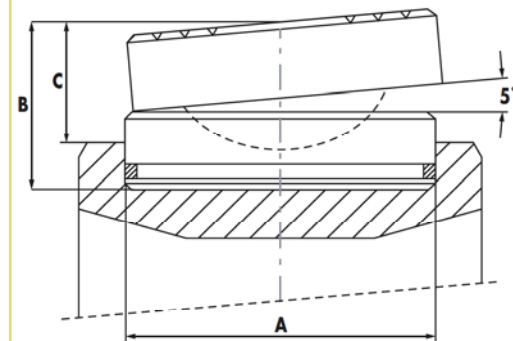


ZYLINDER

Einfachwirkenden Zylinder mit hoher Nennlast



Bewegliches Druckstück



Bestell.-Nr.		A mm	B mm	C mm	Gewicht kg
2000824	RC740*L, RC965*L	290	140	99	72
2000825	RC1220*L	323	175	124	113

Zyl.-Druckkraft nominal (Tonnen)	Hub (mm)	Bestell.-Nr.	Ölvolumen (cm³)	A Bauhöhe eingefahren (mm)	B Bauhöhe ausgefahren (mm)	C Außendurchm. (mm)	F Boden bis Anschluss (mm)	H Durchm. Kolbenstange (mm)	K Mutterhöhe (mm)	Zylinderinnen-durchm. (mm)	Nutzbare Kolbenfläche (mm²)	Tonnen bei 700 bar (cm²)	Gewicht (kg)
740	50	RC7402L	4.811	395	445	475	90	TR350X6	5	350	962,0	673,5	545
740	150	RC7406L	14.432	495	645	475	90	TR350X6	5	350	962,0	673,5	683
740	250	RC74010L	24.053	595	845	475	90	TR350X6	5	350	962,0	673,5	821
965	50	RC9652L	6.280	455	505	540	100	TR400X6	5	400	1.256,6	879,7	714
962	150	RC9656L	18.849	555	705	540	100	TR400X6	5	400	1.256,6	879,7	990
962	250	RC96510L	31.400	635	885	540	100	TR400X6	5	400	1.256,6	879,7	1.170
1220	50	RC12202L	7.949	443	493	600	110	TR450X6	5	450	1.590,4	1.113,3	969
1220	150	RC12206L	23.856,5	598	748	600	110	TR450X6	5	450	1.590,4	1.113,3	1.310
1220	250	RC122010L	39.741	698	948	600	110	TR450X6	5	450	1.590,4	1.113,3	1.530