

- Große Pressen von 2,3 m Höhe für die wirklich schweren Arbeiten. Für Spezialanwendungen auch in horizontaler Lage einsetzbar (Stützen nicht im Lieferumfang enthalten).
- Druckzylinder sehr weit horizontal verschiebbar; der robuste Rahmen hält der Presskraft über die ganzen Rahmenbreite stand.
- Seilwinde zur problemlosen Höhenverstellung des Pressenbettes; die Winde hält das Bett zum Einschieben der Arretierungsbolzen in der gewünschten Stellung. Das Pressenoch kann um 279 mm abgesenkt werden.
- Die Ständerprofile ermöglichen leichtes Zuführen von Stangen oder Achsen für Richt- oder Biegearbeiten.
- Schneller Zylindervorlauf durch PQ1204S Elektro-Hydraulikpumpe "Quiet". Mit Handfernsteuerung für freie Sicht auf das Werkstück von allen Seiten sowie die präzise Steuerung der Kolbenbewegung über Knopfdruck.



Hydraulikmanometer und hydraulische Anschlussarmaturen im Lieferumfang enthalten.

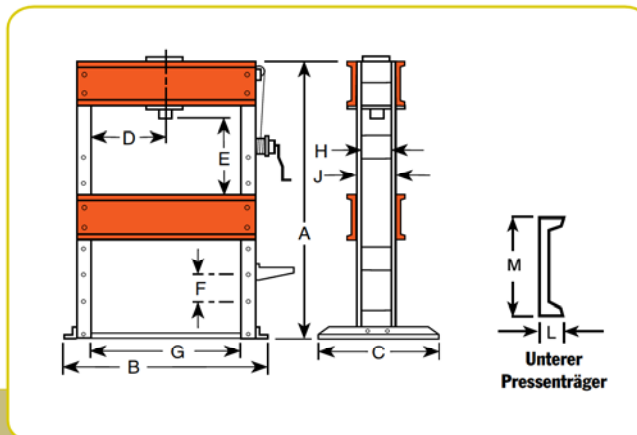
## H-Rahmenpressen

150 bis 200 Tonnen Pressen

CE

### ELEKTRISCHE PUMPENSPEZIFIKATION

PQ120-Reihe – 2,24 kW, 380 V, 50 Hz, dreiphasig.



### ABMESSUNGEN

A (mm)	B (mm)	C (mm)	D* (mm)	E (mm)	F (mm)	G (mm)	H (mm)	J (mm)	L (mm)	M (mm)	Standfläche Boden (mm)
2.286	1.803	1.118	279-991	228-1.111	279	1.270	318	381	105	457	1.117 x 1.803

\*seitlicher Verschiebeweg

### BESTELLINFORMATIONEN

Presskraft (Tonnen)†	Verwendeter Zylindertyp	Hub (mm)	Zylinder- modell	Bestell- Nr.	Speed (mm/min.)†† Vorlauf Pressen	Pumpen- typ	Ventil- typ	Pumpen- modell**	Gewicht (kg)
150	Doppeltwirkend	333	RD15013	<b>SPE15013DS</b>	610 99	Elektrisch	4-Wege**	PQ1204S-E380	1.366
200	Doppeltwirkend	333	RD20013	<b>SPE20013DS</b>	457 74	Elektrisch	4-Wege**	PQ1204S-E380	1.484

† Rahmen wird montiert geliefert.

†† Nennleistung basiert auf 7 und 700 bar der Pumpenspezifikation. Die tatsächliche Geschwindigkeit ist abhängig von den Einsatzbedingungen.

\*\* Magnetventil mit 24-V-Handfernsteuerung.

\*\*\* Standardpumpe. Andere Power Team-Pumpen sind auf Wunsch lieferbar. Geräuschpegel im Leerlauf und bei 700 bar: 73/78; gemessen von allen Seiten bei 0,9 m Abstand.

WERKSTATTANRÜSTUNG