

- Anschlussplatten für Einzelmontage von hydraulischen Elementen im Kreis, mit Rohr- sowie Schlauchverbindungen
- Universelle Anschlussplatten zur Montage von beliebigen Hydraulikelementen mit Anschlussmaßen gemäß ISO 4401:1994, DIN 24 340 und CETOP
Lochbilder der Ventile NG 04: ISO 4401-02-01-0-94 und CETOP - RP121H
Lochbilder der Ventile NG 06: ISO4401-03-02-0-94 und DIN 24 340-A6
Lochbilder der Ventile NG10: ISO 4401-05-04-0-94 und DIN 24 340-A10
- Sonderanschlussplatten - siehe Verwendungsübersicht
- In der Standardausführung ist die Platte phosphatiert



Verwendungsübersicht

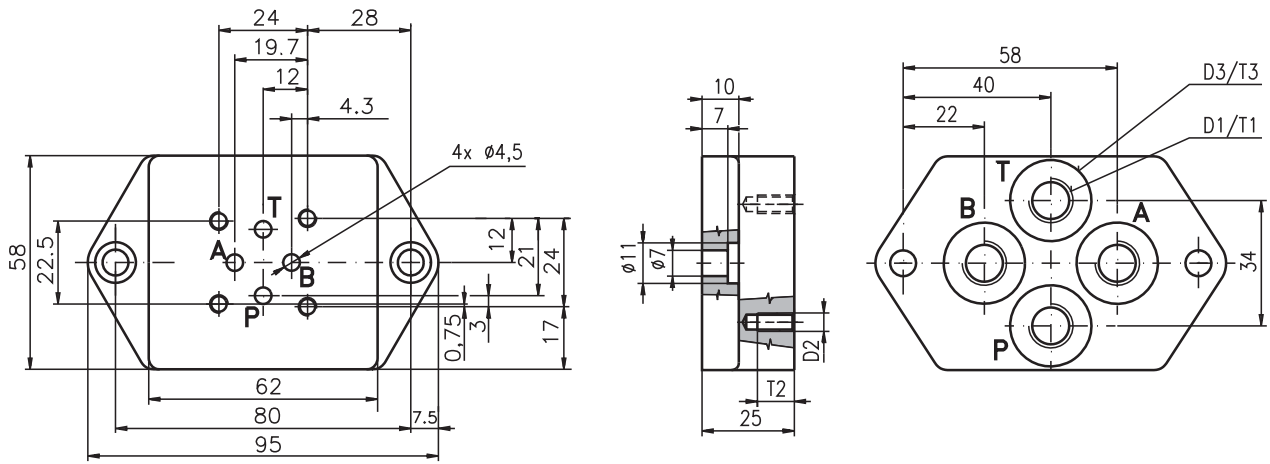
Anschlussplatten-Typ	Ventiltyp (Katalogblatt-Nr.)
Anschlussplatten NG 04	
DP4-04/32-3 DP4-04/32-4 DP3-04/32-10	RPE3-04 (HD 4014) VSO1-04/M (HD 5053) VJR1-04/M (HD 5023) VJO1-04/M (HD 5012) VRP2-04 (HD 5142) VPP2-04 (HD 5093)
Anschlussplatten NG 06	
DP2-06/32-1 DP2-06/32-2 DP3-06/32-1 DP3-06/32-2 DP3-06/32-3 DP3-06/32-4 DP3-06/32-5 DP3-06/32-7 DP3-06/32-8 DP3-06/32-9 DP3-06/32-11 DP3-06/32-12 DP3-06/32-13 DP3-06/32-15 DP3-06/32-16 DP3-06/32-17	RPR3-06 (HD 4004) RPH2-06 (HD 4005) RPE3-06 (HD 4010) VSS1-206 (HD 5032) VSS1-306 (HD 5033) VSS2-206 (HD 5041) 2VS3-06 (HD 5051) 2RJV1-06 (HD 5021) MVJ3-06 (HD 5018) VPP2-04 (HD 5093)

Anschlussplatten-Typ	Ventiltyp (Katalogblatt-Nr.)
Anschlussplatten NG 10	
DP1-10/32-1 DP1-10/32-2	RPE3-10 (HD 4015) VSO2-10/M (HD 5056) VJR2-10/M (HD 5025) MVJ3-10 (HD 5020)
Sonderanschlussplatten	
D-06M/VPP1 D-06G/VPP1 D-08M/VPP1 D-08G/VPP1 D-10M/VPP1 D-10G/VPP1 DP3-TS2-1 DP3-TS2-3	VPP1 (HD 5061) VPP2 (HD 5062) TS2 (HD 9201) TS2 (HD 9201)

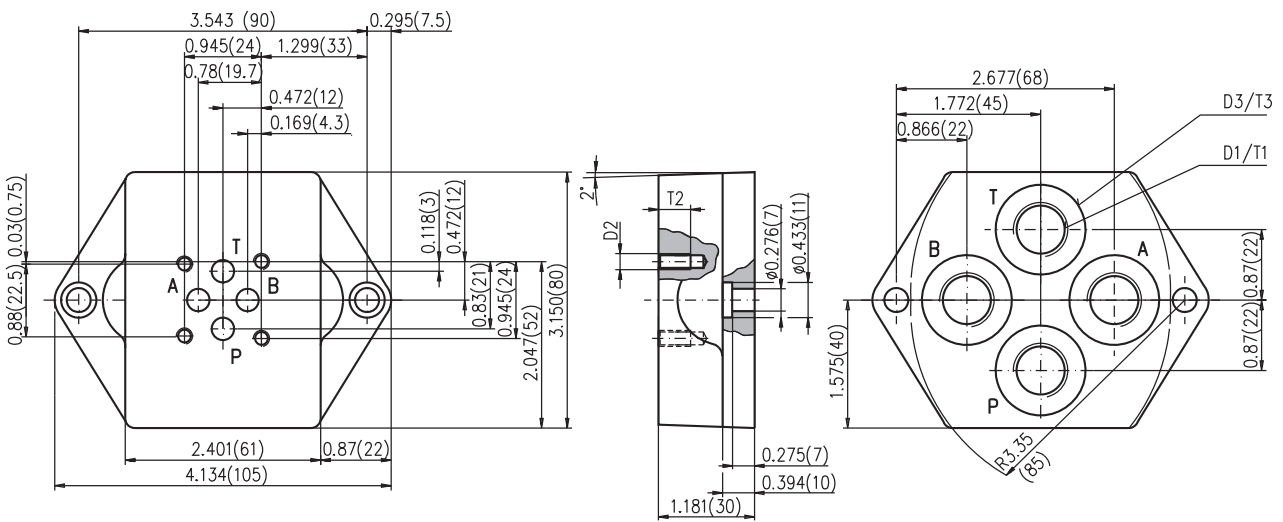
Vorzugstypen finden Sie fett markiert in der Verwendungsübersicht

Anschlussplatten NG 04

Maßangaben in mm



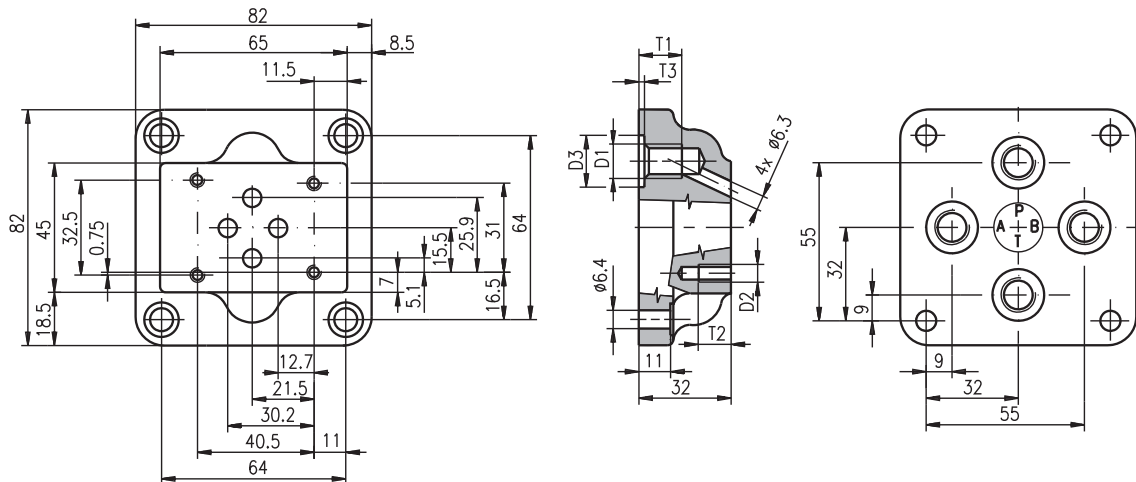
Typ	D1	T1	D2	T2	D3	T3	Masse
DP4-04/32-3	M12x1,5	13	M5	10	Ø22	1	0,6
DP4-04/32-4	G1/4						



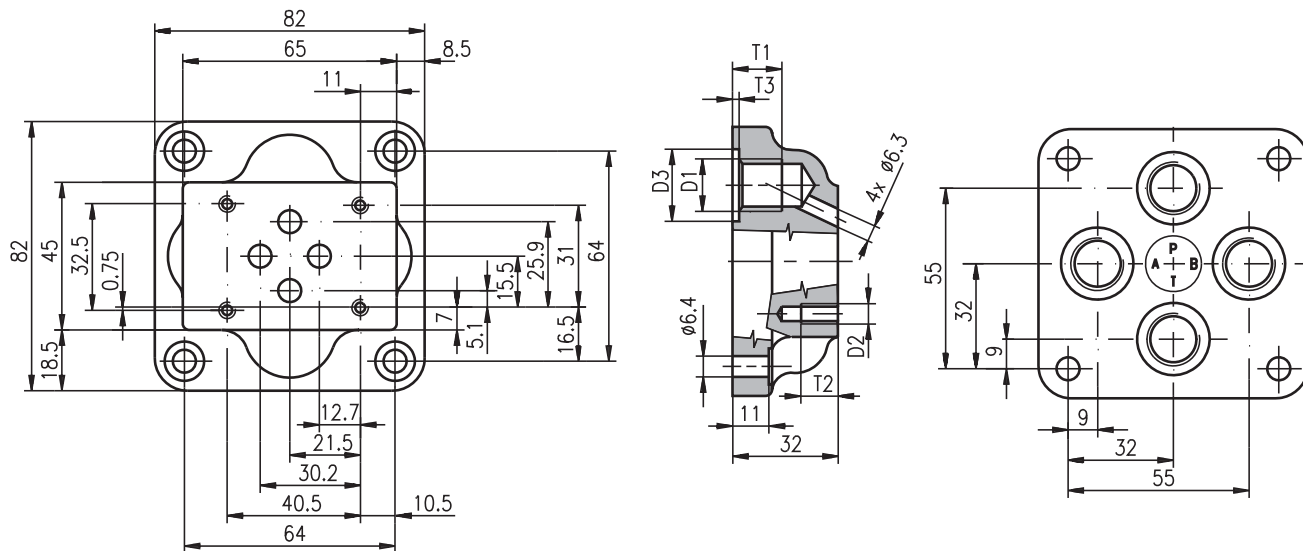
Typ	D1	T1	D2	T2	D3	T3	Masse
DP3-04/32-10	G3/8	12	M5	10	Ø28	1	0,9

Anschlussplatten NG 06

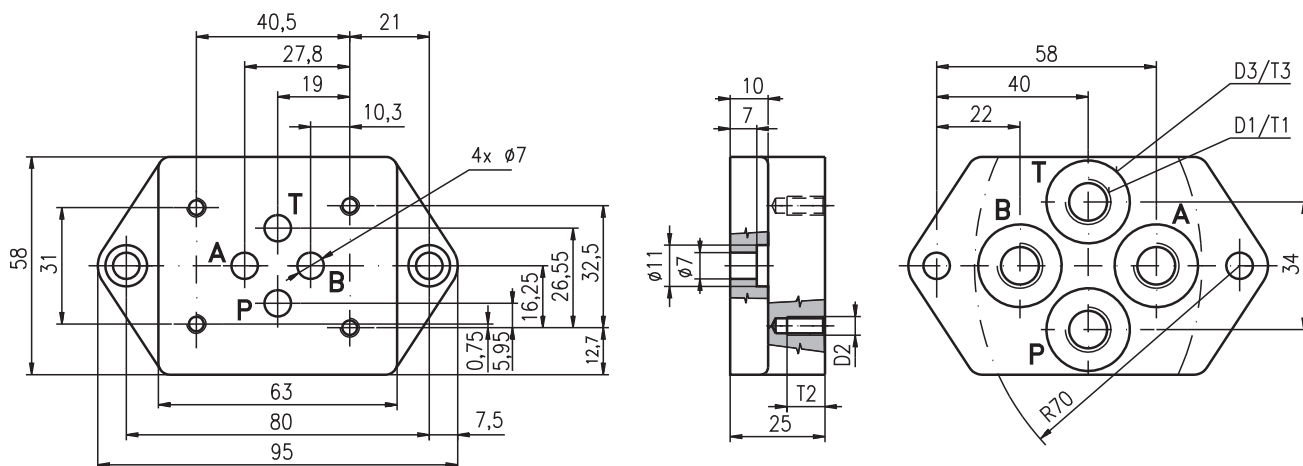
Maßangaben in mm



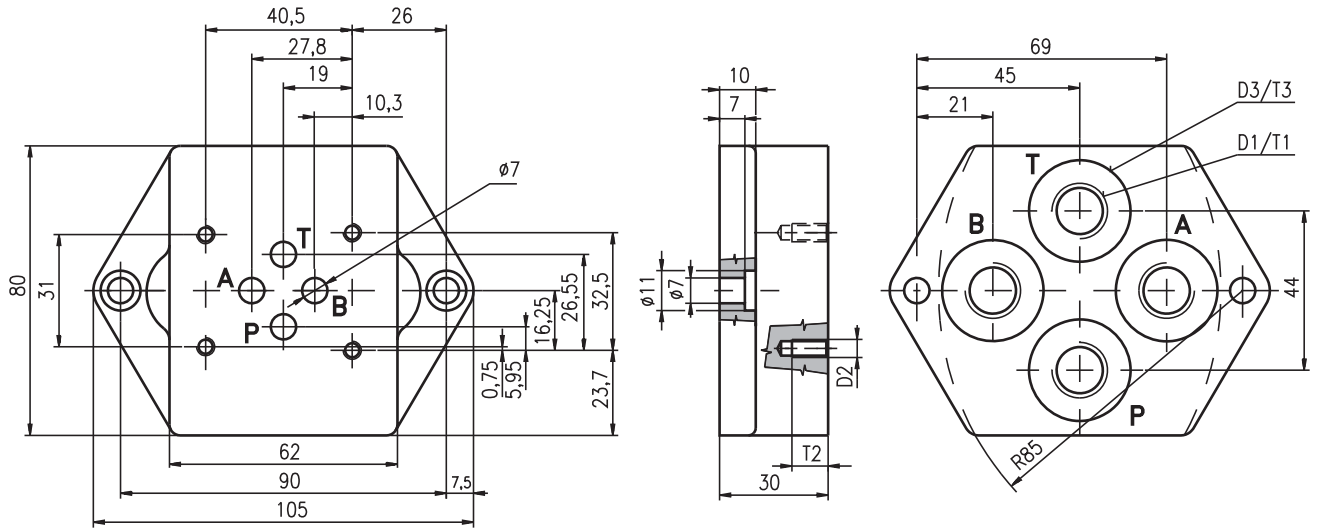
Typ	D1	T1	D2	T2	D3	T3	Masse
DP2-06/32-1	M12x1,5	15	M5	11	Ø18	2	0,95



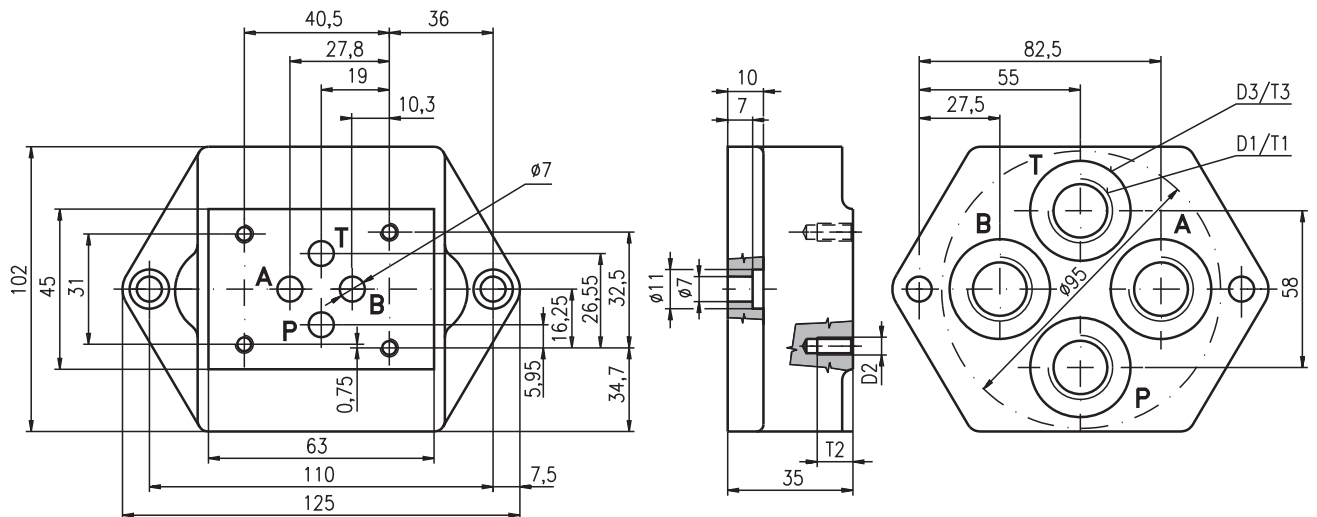
Typ	D1	T1	D2	T2	D3	T3	Masse
DP2-06/32-2	M16x1,5	17	M5	11	$\phi 22$	2	0,95



Typ	D1	T1	D2	T2	D3	T3	Masse
DP3-06/32-1	M12x1,5	13	M5	10	$\phi 22$	1	0,6
DP3-06/32-2	M14x1,5						
DP3-06/32-7	G1/4						
DP3-06/32-15	NPT1/4	10	10-24 UNC		-	-	
DP3-06/32-11	SAE-6; 9/16-18	13			$\phi 21$	0,8	



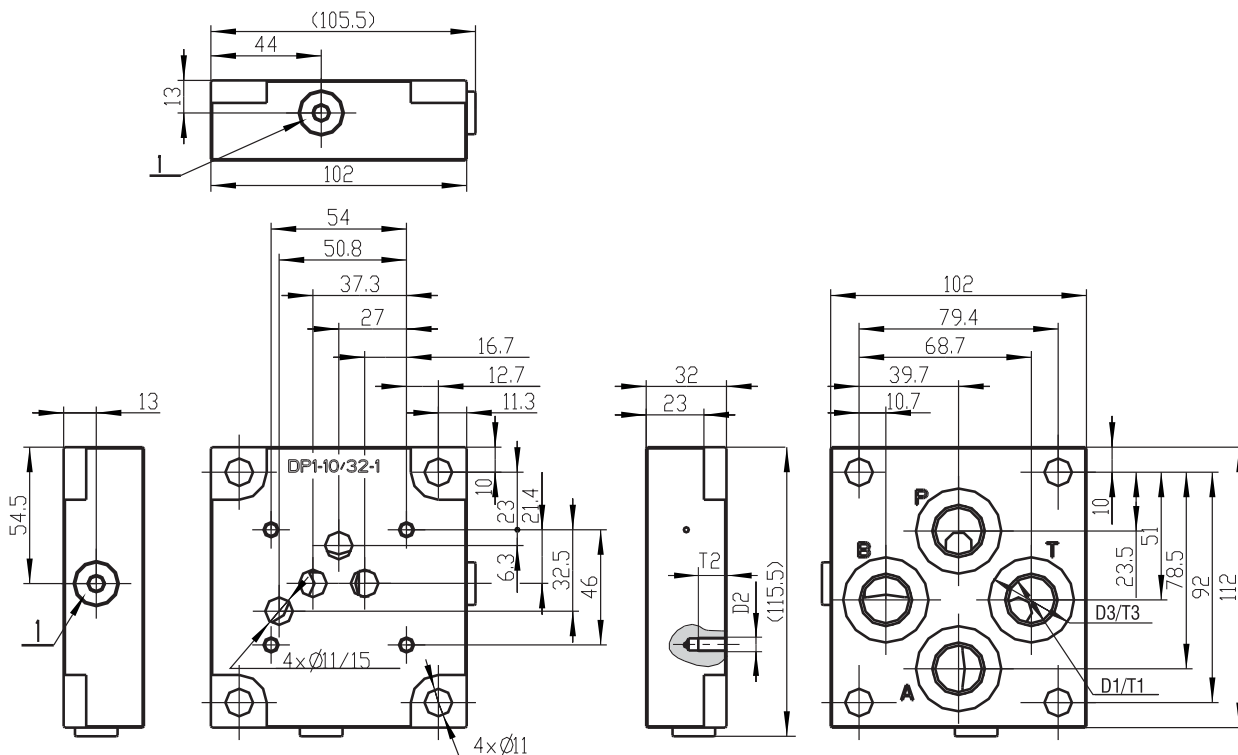
Typ	D1	T1	D2	T2	D3	T3	Masse
DP3-06/32-3	M16x1,5	13	M5	10	∅28	1	1,1
DP3-06/32-4	M18x1,5						
DP3-06/32-8	G3/8	10,3	10-24 UNC	-	-		
DP3-06/32-16	NPT3/8			-	-		
DP3-06/32-12	SAE-8; 3/4-16	15	-	-	∅25	0,8	



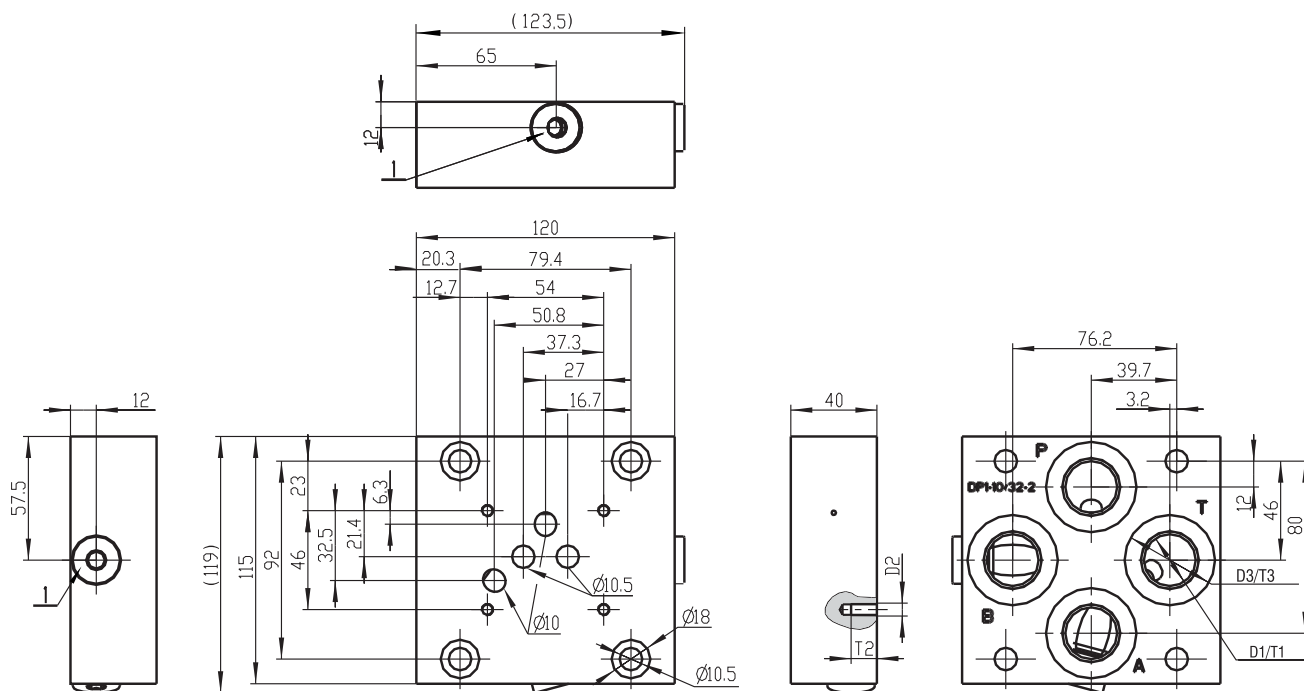
Typ	D1	T1	D2	T2	D3	T3	Masse
DP3-06/32-5	M22x1,5	14	M5	10	∅34	1	1,9
DP3-06/32-9	G1/2						
DP3-06/32-17	NPT1/2	15	10-24 UNC	-	-		
DP3-06/32-13	SAE-8; 3/4-16			-	-	∅30	

Anschlussplatten NG 10

Maßangaben in mm



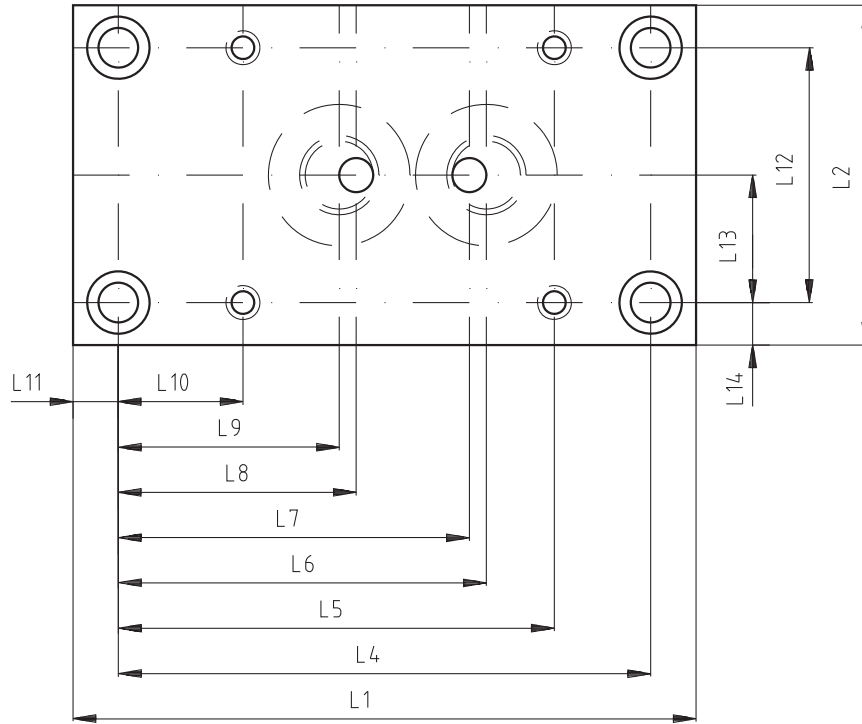
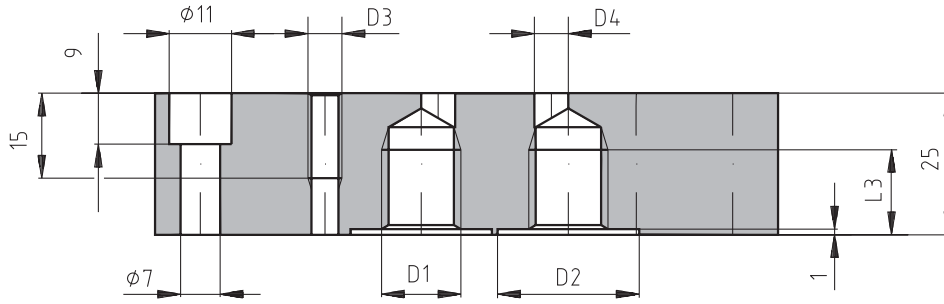
Typ	D1	T1	D2	T2	D3	T3	Masse
DP1-10/32-1	G1/2	14	M6	12	Ø34	1	2,3



Typ	D1	T1	D2	T2	D3	T3	Masse
DP1-10/32-2	G3/4	16	M6	12	Ø42	1	2,5

Sonderanschlussplatten

Maßangaben in mm



Typ	D1	øD2	D3	øD4	L1	L2	L3	L4	L5	L6	L7	L8	L9	L10	L11	L12	L13	L14
D-06M/VPP1	M14x1,5	25	M6	6	110	60	15	94	77	65	62	42	39	22	8	45	22,5	7,5
D-06G/VPP1	G1/4																	
D-08M/VPP1	M18x1,5	28	M8	10	135	80	16	115	97,5	80,5	72,5	48,5	40,5	27,5	10	60	30	10
D-08G/VPP1	G3/8																	
D-10M/VPP1	M22x1,5	34	M8	10	135	80	16	115	97,5	80,5	72,5	48,5	40,5	27,5	10	60	30	10
D-10G/VPP1	G1/2																	

Masse der Anschlussplatte NG 06 = 1,5 kg
 der Anschlussplatten NG 08 und NG 10 = 2,0 kg

Hinweis

- Die Verpackungsfolie ist recyclingfähig.
- Die Transport-Schutzplatte kann zur Entsorgung an uns zurückgesandt werden. Anschlussplatten befestigungsschrauben werden nicht geliefert.
- Die angegebenen Daten dienen allein der Produktbeschreibung und sind nicht als zugesicherte Eigenschaften im Rechtssinne zu verstehen.

ARGO-HYTOS s.r.o. CZ - 543 15 Vrchlaví
 Tel.: +420-499-403 111
 E-Mail: info.cz@argo-hytos.com
 www.argo-hytos.com