

**Verschmutzungsanzeigen**

**DG 023 · DG 024 · DG 025  
DG 041 · DG 042**

- für Druck- und Hochdruckfilter
- Betriebsdruck bis 450 bar
- Anzeige- / Schaltdruck bis 5,0 bar

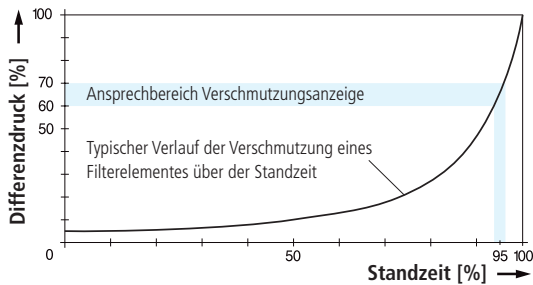
## Beschreibung

### Einsatzbereich

Überwachung der Filterverschmutzung von Druck- und Hochdruckfiltern.

### Allgemein

Filterelemente in Hydraulikfiltern entfernen Schmutz aus Hydraulikanlagen und verschmutzen infolgedessen selbst. Freie Poren bzw. Zwischenräume im Filtermaterial werden durch Schmutzpartikel verlegt, wodurch sich der Druckverlust kontinuierlich erhöht.



Mit zunehmender Einsatzdauer nimmt die Verschmutzung eines Filterelementes und somit der Druckverlust zu. Der hierdurch entstehende Differenzdruck  $\Delta p$  wird von der Verschmutzungsanzeige überwacht und bei Erreichen eines voreingestellten Wertes ein elektrisches und/oder optisches Signal gegeben.

Hierbei ist folgendes zu beachten: Der Druckverlust am Filterelement steigt mit dem Volumenstrom, der Verschmutzung und der kinematischen Viskosität der Druckflüssigkeit.

Ein Filterelement gilt deshalb erst dann als verschmutzt und muss gewechselt werden, wenn die Verschmutzungsanzeige bei Betriebstemperatur der Hydraulikanlage anspricht und das Signal dauerhaft bestehen bleibt.

### Auswirkungen verspäteten Filterelementwechsels

Bei Filtern

mit Bypassventil: Je stärker das Filterelement verschmutzt, desto häufiger öffnet das Bypassventil und ein Teil der Hydraulikflüssigkeit gelangt ungefiltert in das System. Durch den ansteigenden Druckverlust wird mehr Leistung verbraucht, der Wirkungsgrad sinkt.

Bei Filtern

ohne Bypassventil: Der Druckverlust am Filterelement und damit der Leistungsverlust in der Anlage steigt so lange, bis Funktionsstörungen auftreten bzw. ein Druckbegrenzungsventil anspricht.

### Aufbau und Funktionsweise

Im Inneren der Verschmutzungsanzeige wird ein Magnetkolben gegen die Kraft einer Feder mit dem Differenzdruck  $\Delta p = p_1 - p_2$  (Druck vor Element minus Druck nach Element) des Filterelements beaufschlagt.

Bei optischen Verschmutzungsanzeigen bewegt sich der Kolben entgegen der Federkraft mit steigendem  $\Delta p$  auf einen zweiten, gegenpoligen Magneten zu, der einen Wechsel der Anzeige von grün auf rot bewirkt.

Bei elektrischen Verschmutzungsanzeigen wird durch den Magnetkolben ein Reedschalter betätigt.

### Konstruktive Besonderheiten

Kolbenabdichtung: Der mit dem Differenzdruck am Element beaufschlagte Kolben ist mittels O-Ring leckölfrei abgedichtet. Somit fließt der gesamte Volumenstrom ausschließlich über das Filterelement.

Berührungslose

Wegübertragung: Die Übertragung des Kolbenweges erfolgt per Magnetfeld, d.h. berührungslos. Hierdurch sind ARGO-HYTOS-Verschmutzungsanzeigen absolut leakagefrei.

## Kenngrößen

### Betriebsdruck

0 ... 315 bar, min.  $10^7$  Lastspiele  
Nenndruck in Anlehnung an DIN 24550

0 ... 450 bar, min.  $10^4$  Lastspiele  
Quasistatischer Betriebsdruck

### Anschluss

Flanschbild, s. Abschnitt Geräteabmessungen  
(andere Anschlüsse auf Anfrage)

### Druckflüssigkeit

Mineralöl und umweltschonende Hydraulikflüssigkeiten  
(HEES u. HETG, siehe Info-Blatt 00.20)

### Druckflüssigkeitstemperaturbereich

-30°C ... +100°C (kurzzeitig 125°C)

### Umgebungstemperaturbereich

-30°C ... +80°C

### Werkstoffe

- Gehäuse: AL-Legierung
- Kolben: Messing
- Gerätesteckdose: Polyamid
- Anzeigeteil DG 042: Polyamid
- Dichtungen: NBR (FPM auf Anfrage)

### Betriebsspannung

10 ... 30 V DC (nur für Verschmutzungsanzeigen mit integrierten Leuchtdioden erforderlich)

### Elektrische Lebensdauer

Mindestens  $10^7$  Schaltspiele

### Schutzart

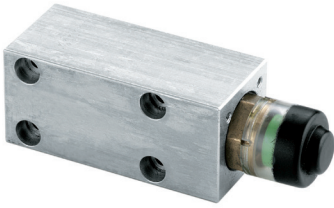
IP 65 (mit montierter und gesicherter Gerätesteckdose)

### Einbaulage

Beliebig

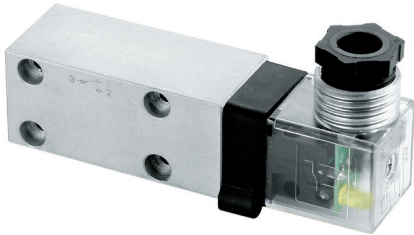
## Typenübersicht

### DG 042 - Optische Differenzdruckanzeige



**Funktion:** Bei Erreichen des eingestellten Differenzdruckes wechselt die optische Anzeige von grün auf rot. Wird der entsprechende Differenzdruck wieder unterschritten, wechselt die Anzeige zurück auf grün, d.h. es ist nicht erforderlich, die Anzeige manuell zurückzustellen.

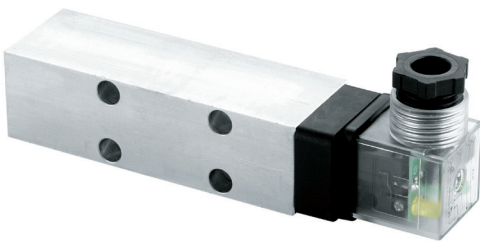
### DG 041 - Elektrischer Differenzdruckschalter (Wechsler)



**Funktion:** Bei Erreichen des eingestellten Differenzdruckes schaltet der integrierte Reedschalter. Im Vergleich zu Schließern kann mit einem Wechsler durch entsprechende elektronische Schaltung ein Kabelbruch angezeigt werden.

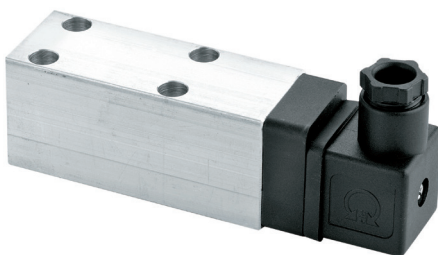
**Option:** Die transparente Gerätesteckdose mit 2 Leuchtdioden ermöglicht zusätzlich eine optische Anzeige der Filterverschmutzung. Nach Einschalten der Betriebsspannung leuchtet eine grüne LED. Wird der Schaltdruck erreicht, leuchtet zusätzlich eine gelbe LED.

### DG 023 - Elektrischer Differenzdruckschalter mit Temperaturunterdrückung (Wechsler)



**Funktion:** Der eingebaute Reedschalter schaltet um, sobald der eingestellte Differenzdruck überschritten wird. Bei Temperaturen unter 32°C öffnet ein Temperaturschalter und blendet somit das Signal des Differenzdruckschalters aus. Die transparente Gerätesteckdose mit 2 Leuchtdioden ermöglicht zusätzlich eine optische Anzeige der Filterverschmutzung (Beschreibung der Funktion s.a. DG 041).

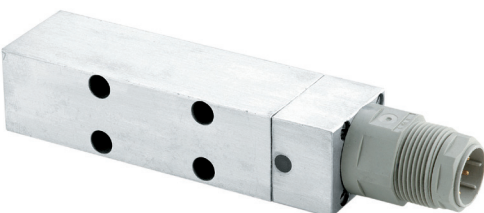
### DG 024 - Zweistufiger elektrischer Differenzdruckschalter (Öffner)



**Funktion:** Bei Erreichen von 70 % des eingestellten Differenzdruckes öffnet der erste Reedschalter, bei 100 % der zweite eingebaute Reedschalter.

**Hinweis:** Da der Differenzdruck eines Filterelementes exponentiell mit der Einsatzdauer steigt (s. Abschnitt Beschreibung), sind bei Ansprechen der ersten Stufe des Schalters (70 %  $\Delta p$ ) bereits ca. 95 % der Standzeit des Elementes aufgebraucht (s. Diagramm im Abschnitt Beschreibung).

### DG 025 - Zweistufiger elektr. Differenzdruckschalter mit/ohne Temperaturkompensation (Wechsler)



**Funktion:** Bei 60 % bzw. 100 % des eingestellten Differenzdruckes schaltet jeweils ein integrierter Reedschalter.

**Option:** Zur Signalunterdrückung bei Temperaturen < 32°C ist der Differenzdruckschalter auch mit Temperaturunterdrückung erhältlich.

**Zubehör:** Unter Bestell-Nr. DG 025.2601 ist eine Kabelsteckdose mit 3 integrierten Leuchtdioden erhältlich, die zusätzlich eine optische Anzeige der Filterverschmutzung ermöglichen. Nach Einschalten der Betriebsspannung leuchtet eine grüne LED. Bei Erreichen des 1. Schaltdruckes leuchtet zusätzlich eine gelbe, und bei Erreichen des 2. Schaltdruckes zusätzlich eine rote LED.

**Hinweis:** s. DG 024

# Auswahltabelle

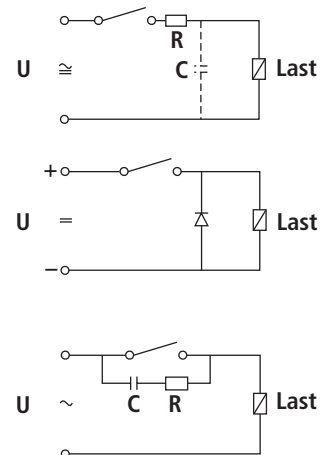
Bestell-Nr.	Optische Anzeige	Elektrischer Schalter	Temp.-kompensation <math>< 32^{\circ}\text{C}</math> S <sub>1</sub>	Anzeige- bzw. Schaltdruck S <sub>2</sub> /S <sub>3</sub>	Kontaktart	Schaltspannung U	Schaltstrom I	Schaltleistung P	Symbol	Gewicht	Bemerkungen
1	2	3	4	5	6	7	8	9	10	11	12
				bar		V AC/DC	A AC/DC	VA/W AC/DC		kg	
DG 042-01	•	-	-	2,0	-	-	-	-	1	0,17	-
DG 042-02	•	-	-	5,0	-	-	-	-	1	0,17	-
DG 041-61	-	•	-	1,2	Wechsler	120/175	0,17/0,25	3,5/5,0	2	0,19	mit Gerätesteckdose
DG 041-31	-	•	-	2,0	Wechsler	120/175	0,17/0,25	3,5/5,0	2	0,19	mit Gerätesteckdose
DG 041-44	•	•	-	2,0	Wechsler	- /30	- /0,25	- /3,0	3	0,19	mit Gerätesteckdose
DG 041-32	-	•	-	2,5	Wechsler	120/175	0,17/0,25	3,5/5,0	2	0,19	mit Gerätesteckdose
DG 041-33	-	•	-	5,0	Wechsler	120/175	0,17/0,25	3,5/5,0	2	0,19	mit Gerätesteckdose
DG 041-43	•	•	-	5,0	Wechsler	- /30	- /0,25	- /3,0	3	0,19	mit Gerätesteckdose
DG 023-03	•	•	•	2,0	Wechsler	- /30	- /0,25	- /3,0	4	0,34	mit Gerätesteckdose
DG 023-02	•	•	•	5,0	Wechsler	- /30	- /0,25	- /3,0	4	0,34	mit Gerätesteckdose
DG 024-02	-	•	-	3,5/5,0	Öffner	120/175	0,17/0,25	3,5/5,0	5	0,27	mit Gerätesteckdose
DG 025-05	-	•	-	3,0/5,0	Wechsler	120/175	0,17/0,25	3,5/5,0	6	0,31	ohne Gerätesteckdose
DG 025-06	-	•	•	3,0/5,0	Wechsler	120/175	0,17/0,25	3,5/5,0	7	0,38	ohne Gerätesteckdose

## Anmerkungen:

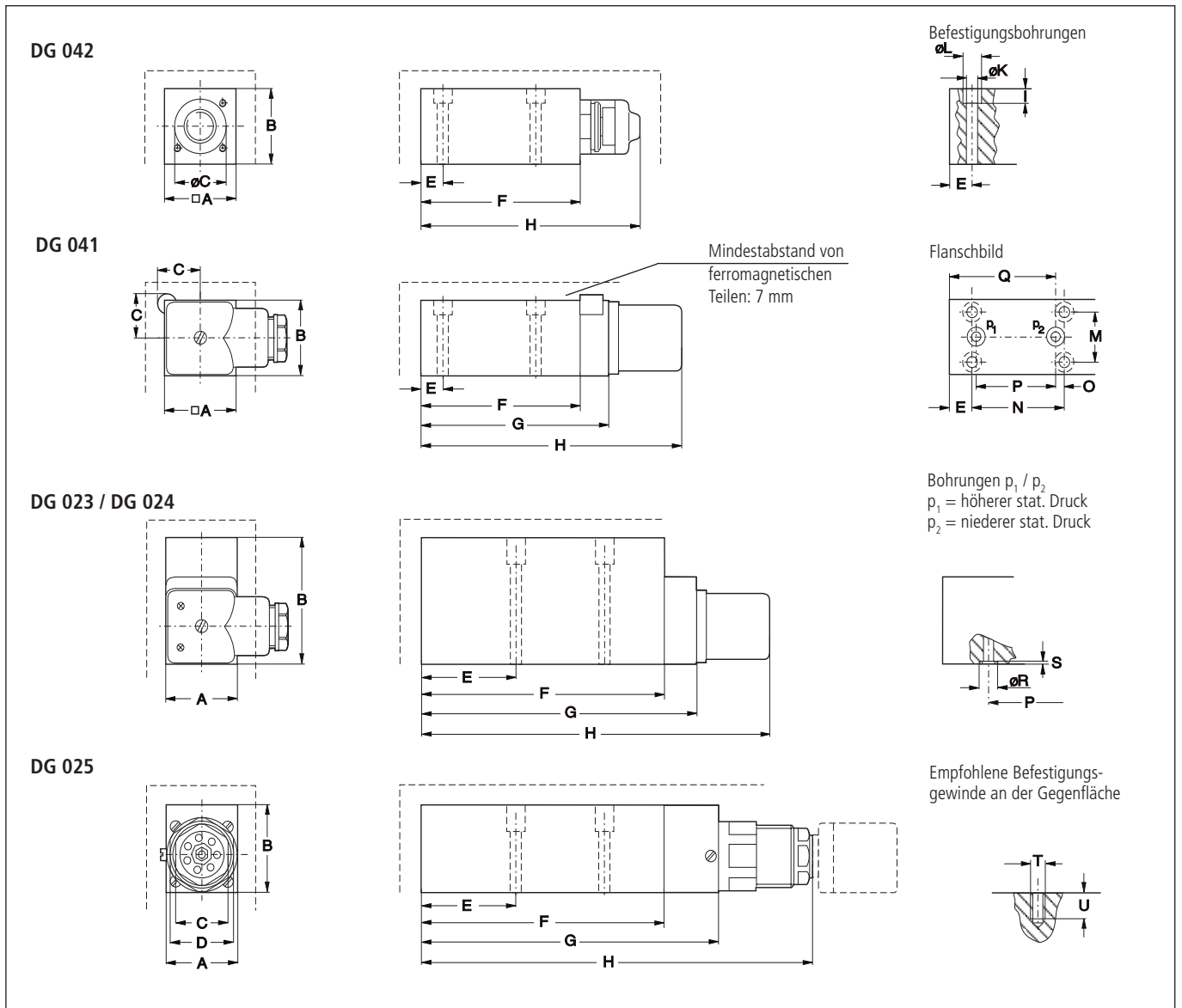
- Der Anzeige- / Schaltdruck der Verschmutzungsanzeige muss niedriger als der Ansprechdruck des Bypassventils des eingesetzten Filters sein.
- Die in der Tabelle aufgeführten Verschmutzungsanzeigen sind Standardgeräte. Bei Bedarf an anderen Ausführungen bitten wir um Ihre Anfrage.
- Montagezubehör ist nicht im Lieferumfang enthalten und muss separat bestellt werden (Bestell-Nr. siehe Ersatzteile).
- Reedschalter reagieren empfindlich auf zu hohe Strombelastung. Bereits kurzzeitige Überlastungen führen zur Erhöhung des Übergangswiderstandes bzw. zum Defekt des Schalters.  
Durch die nachstehend beschriebenen Maßnahmen wird der vorzeitige Ausfall von Reedschaltern infolge zu hoher Belastung vermieden.

## Schaltungshinweise:

- Strombegrenzung bei Gleich- und Wechselspannung:  
Werden Glühlampen oder andere Verbraucher über lange Leitungen (Kabelkapazität!) geschaltet, so ist direkt nach dem Magnetschalter ein Schutzwiderstand zur Strombegrenzung in Serie zu schalten.  
Gleiches gilt für das Schalten von kapazitiven Lasten.
- Funkenlöschung bei Gleichspannung:  
Die Kontakte von Reedschaltern öffnen extrem schnell. Hierdurch entstehen beim Abschalten von induktiven Lasten wie Relais, Hubmagneten oder Magnetventilen hohe Induktionsspannungen. Die hierdurch entstehenden Selbstinduktionsströme werden durch Schaltung einer Diode parallel zur induktiven Last kurzgeschlossen.
- Funkenlöschung bei Wechselspannung:  
Bei Wechselspannung ist eine Diode parallel zur Last nicht ausreichend. Hier muss stattdessen ein RC-Glied parallel zum Reedschalter vorgesehen werden.  
Unsere Ingenieure beraten Sie gerne bei der Auslegung des erforderlichen RC-Gliedes.



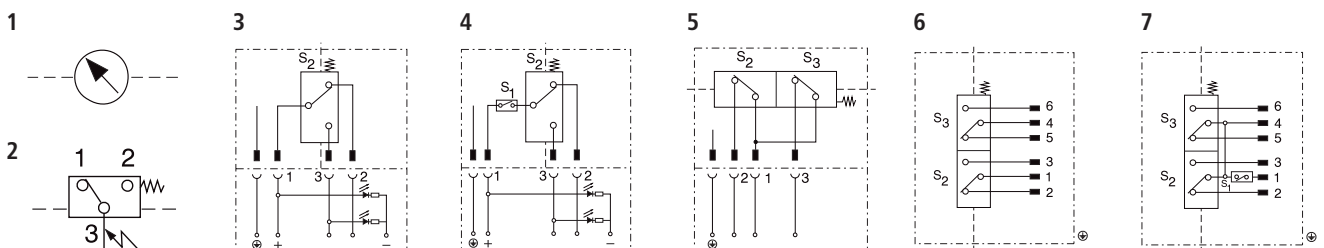
# Geräteabmessungen



# Maße

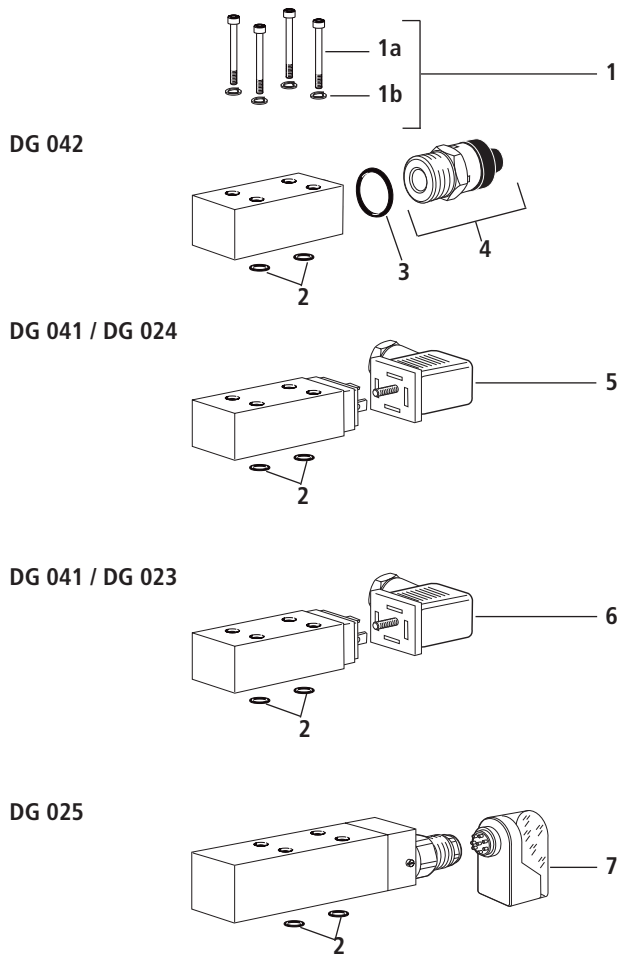
Typ	A	B	C	D	E	F	G	H	I	K	L	M	N	O	P	Q	R	S	T	U
DG 042	30	30	21,5	-	8	67	-	93	6	4,5	8	20	39	3	34	44	7,2	1,1	M4	6
DG 041	30	30	17,5	-	11	70	83	115	6	4,5	8	20	39	3	34	47	7,2	1,1	M4	6
DG 023	30	50	-	-	12	76	88	121	6	4,5	8	20	39	3	34	48	7,2	1,1	M4	6
DG 024	30	35	-	-	9	77	89	122	11	4,5	8	20	39	3	34	45	7,2	1,1	M4	6
DG 025-05	30	35	SW 22	SW 27	9	77	100	139	11	4,5	8	20	39	3	34	45	7,2	1,1	M4	6
DG 025-06	30	50	SW 22	SW 27	12	77	100	139	6	4,5	8	20	39	3	34	48	7,2	1,1	M4	6

# Symbole





## Ersatzteile



Pos.	Bezeichnung	Bestell-Nr.
1	Montagezubehör* für Ausführungen ohne Temp.-Kompensation	DG 020.1710
1	Montagezubehör* für Ausführungen mit Temp.-Kompensation	DG 020.1730
1a	Zylinderschraube * M 4 x 30 DIN 912-8.8	11272600
1a	Zylinderschraube * M 4 x 50 DIN 912-8.8	18077800
1b	Federring * B4 DIN 127	11272700
2	O-Ring 4,5 x 1,5	N007.0041
3	O-Ring 12,3 x 2,4	N007.0124
4	Anzeigeteil kpl. (mit Pos. 3)	DG 042.1410
5	Gerätesteckdose DIN 43650 - AF3	DG 041.1220
6	Gerätesteckdose mit 2 LED DIN 43650 - AF3	DG 041.1200
7	Gerätesteckdose mit 3 LED * DIN 43651	DG 025.2601

\*nicht im Lieferumfang der Kompletgeräte enthalten

Die von ARGO-HYTOS zugesagten Funktionen der Kompletfilter sowie die hervorragenden Eigenschaften der Filterelemente können nur bei Verwendung von Original ARGO-HYTOS-Ersatzteilen garantiert werden.

## Qualitätssicherung

### Qualitätsmanagement nach DIN EN ISO 9001

Prozessbegleitende Qualitätskontrollen garantieren Dichtheit und Festigkeit unserer Geräte.

Unsere Ingenieure beraten Sie auch gerne in Fragen der Filteranwendung, Filterauslegung sowie über die im praktischen Einsatz erreichbaren Reinheitsklassen des gefilterten Mediums.

Darstellungen entsprechen nicht immer genau dem Original. Für irrtümlich gemachte Angaben übernimmt ARGO-HYTOS keine Haftung.



**We produce fluid power solutions**

ARGO-HYTOS GMBH · Industriestraße 9 · 76703 Kraichtal-Menzingen · Deutschland

Tel: +49 7250 76-0 · Fax: +49 7250 76-199 · info@argo-hytos.com · www.argo-hytos.com

Konstruktionsänderungen  
vorbehalten · 60.30-3d · 0611