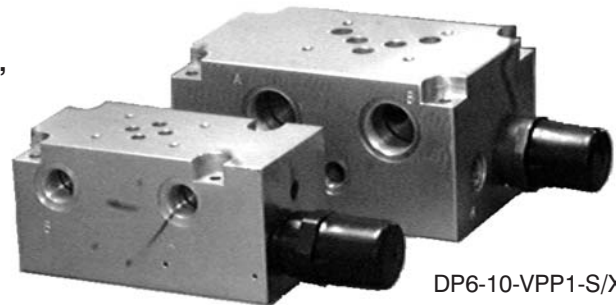
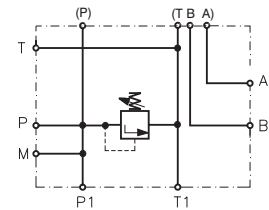


- Idealer Grundblock für Hydrauliksysteme
- 6 Druckstufen
- Anschlussmaße gemäß ISO 4401-AB-03-4-A, ISO 4401-AC-05-4-A, DIN 24 340-A6 und DIN 24 340-A10



DP6-06-VPP1-S/XX

DP6-10-VPP1-S/XX

Konstruktions- und Funktionsbeschreibung

Der Grundblock DP6 ist für die hydraulischen Anlagen bestimmt, die nur einen Wegeventil-Aufbau benötigen. In Hinsicht auf seine verschiedenen Verbindungsmöglichkeiten ist er sowohl für eine horizontale Anordnung der Antriebseinheit mit der Pumpe auf dem Tank, als auch für eine vertikale Anordnung mit der unter

Öl arbeitenden Pumpe geeignet. Der Stahlblock wird in zwei Ausführungen geliefert. Das eingebaute, direkt gesteuerte Druckbegrenzungsventil steht in sechs Druckstufen zur Verfügung. Die Oberfläche des Blockes ist in der Standardausführung verzinkt.

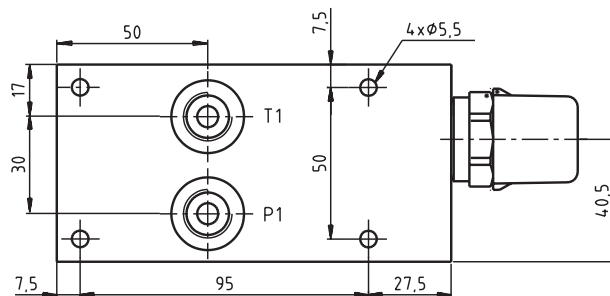
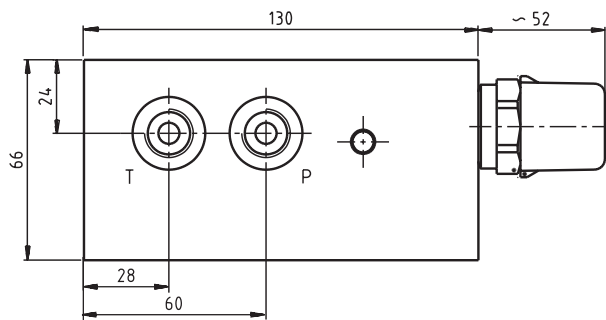
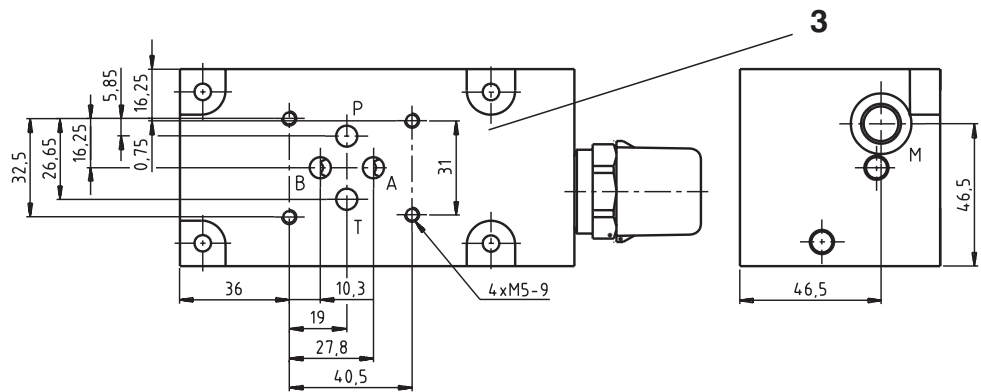
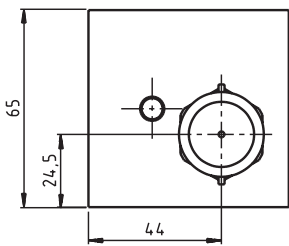
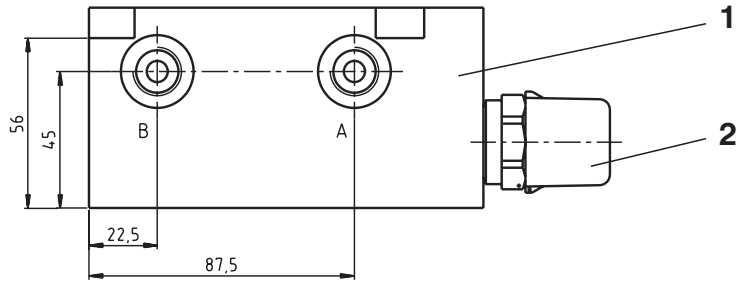
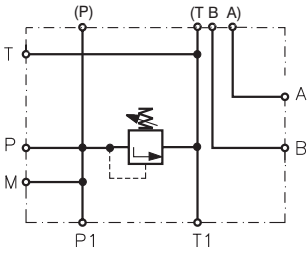
Bestellangaben

DP6 - <input type="checkbox"/> - <input type="checkbox"/> - <input type="checkbox"/> / <input type="checkbox"/>	
<p>Grundblock</p> <hr/> <p>Nenngröße 06 mm 06 10 mm 10</p> <hr/> <p>Druckbegrenzungsventil VPP1 - 06, 10 VPP1 VPP2 - 06 VPP2</p>	<p style="text-align: center;">Druckstufe</p> <p>2,5 Einstelldruck 25 bar 6,3 Einstelldruck 63 bar 10 Einstelldruck 100 bar 16 Einstelldruck 160 bar 25 Einstelldruck 250 bar 32 Einstelldruck 320 bar</p> <hr/> <p style="text-align: center;">Verstellelement</p> <p>S Innensechskantschraube 5mm R Drehknopf</p>

Geräteabmessungen

Maßangaben in mm

DP6-06-VPP1-S/XX



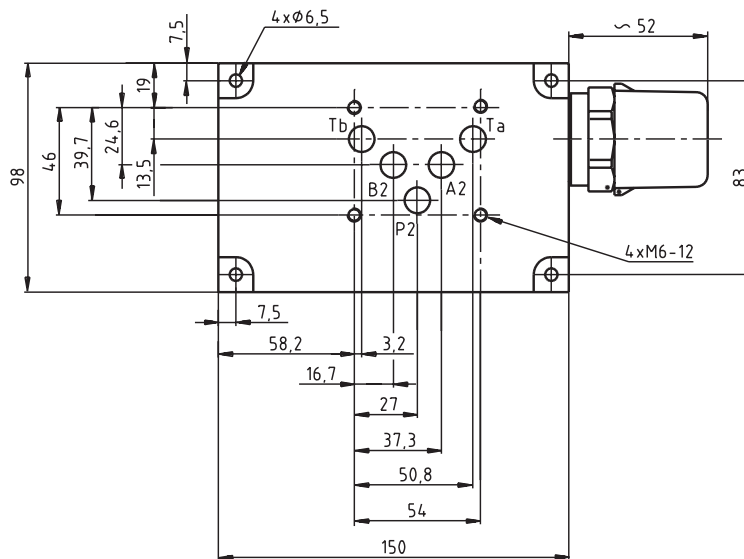
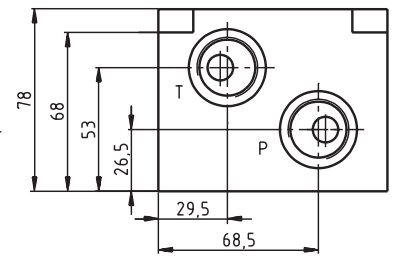
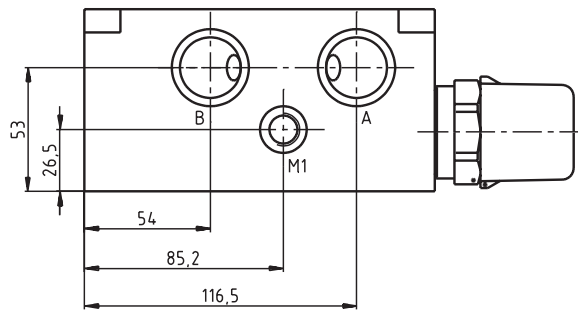
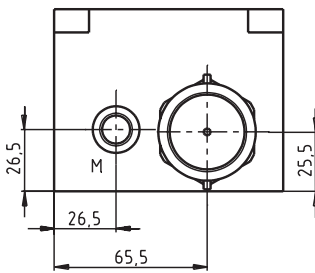
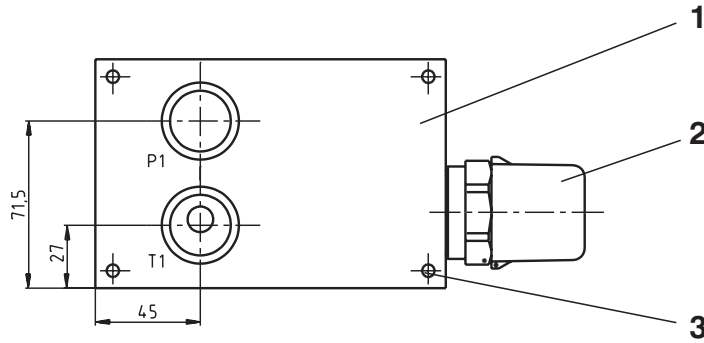
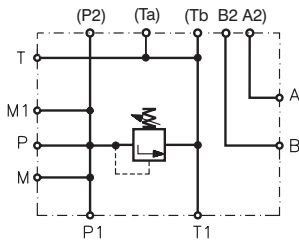
- 1 Grundblock
- 2 Druckbegrenzungsventil
- 3 4 Durchgangsbohrungen zur Blockbefestigung

Anschluss	A	B	P	T	P1	T1	M
Gewinde	G3/8	G3/8	G3/8	G3/8	G3/8	G3/8	G1/4
Senkungsdurchmesser	Ø24	Ø24	Ø24	Ø24	Ø28	Ø28	Ø20
Senkungstiefe	1	1	1	1	5,5	5,5	1

Geräteabmessungen

Maßangaben in mm

DP6-10-VPP1-S/XX



- 1 Grundblock
- 2 Druckbegrenzungsventil
- 3 4 Durchgangsbohrungen zur Blockbefestigung

Anschluss	A	B	P	T	P1	T1	M	M1
Gewinde	G3/4	G3/4	G3/4	G3/4	G3/4	G3/4	G1/4	G1/4
Senkungsdurchmesser	Ø33	Ø33	Ø33	Ø33	Ø38	Ø38	Ø20	Ø20
Senkungstiefe	1	1	1	1	5,5	5,5	1	1

Hinweis

- Die Verpackungsfolie ist recyclingfähig.
- Die angegebenen Daten dienen allein der Produktbeschreibung und sind nicht als zugesicherte Eigenschaften im Rechtssinne zu verstehen.

ARGO-HYTOS s.r.o. CZ - 543 15 Vrchlabí
Tel.: +420-499-403111, Fax: +420-499-403421
E-Mail: sales.cz@argo-hytos.com
www.argo-hytos.com