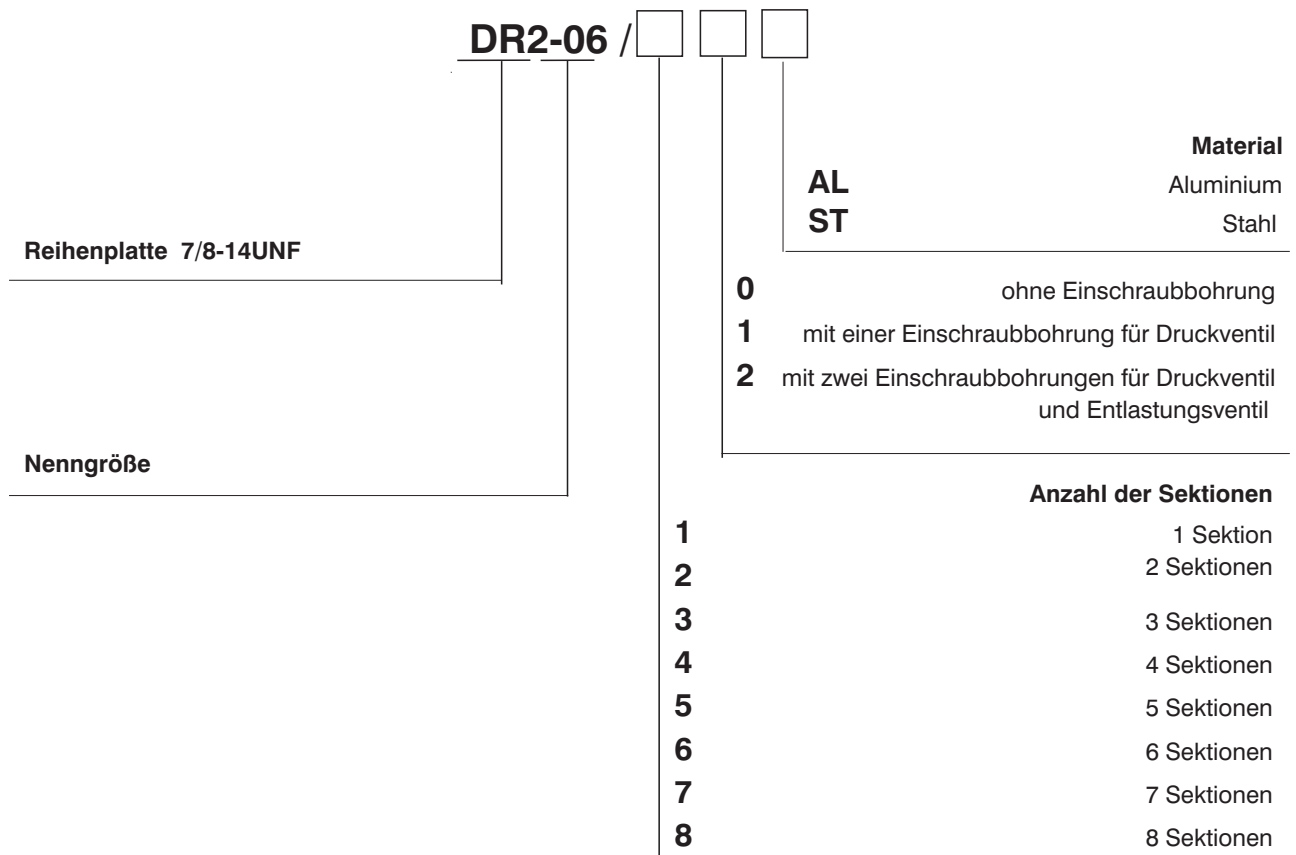


- Platten zum reihenmäßigen Anschluss von hydraulischen Elementen
- Reihenlösung ohne Rohr- sowie Schlauchverbindungen
- Parallelverbindungen der Kanäle P und T
- Auswahlmöglichkeit: 1 bis 8 Sektionen
- Anschluss NG 06 nach ISO 4401 CETOP - RP 121H
- Einschraubbohrung 7/8-14UNF



Typenschlüssel



Schaltschema

DR2 06/ 0

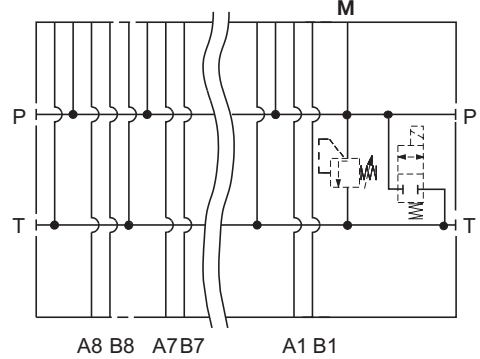
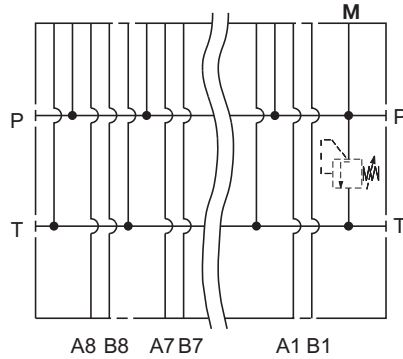
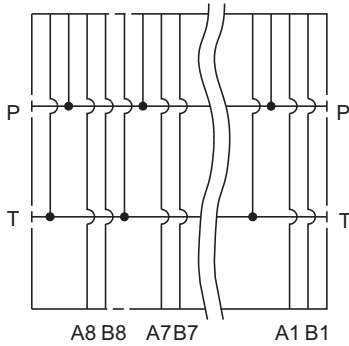
P, T.....G1/2
A, B.....G3/8

DR2 06/ 1

P, T.....G1/2
A, B.....G3/8
M.....G1/4
Einschraubbohrung 7/8-14UNF

DR2 06/ 2

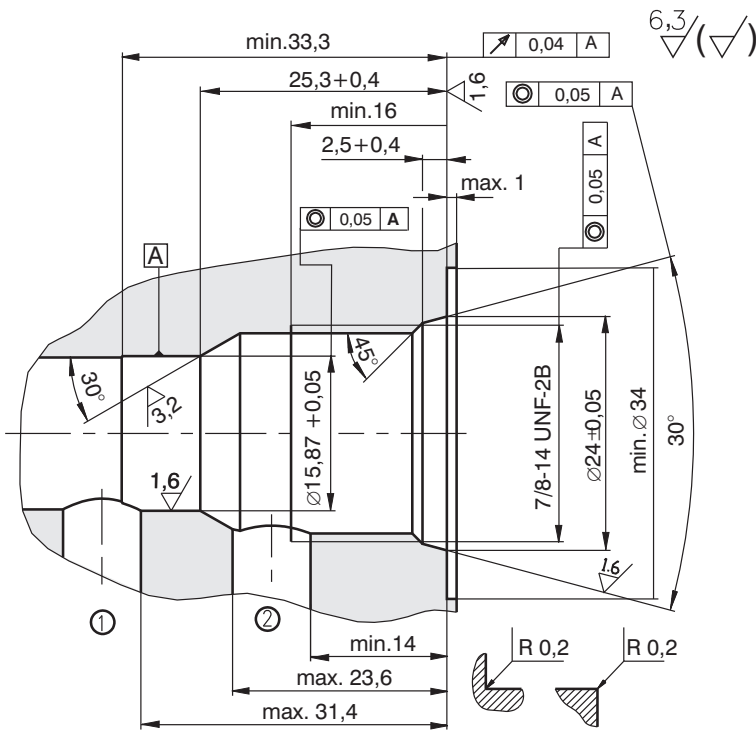
P, T.....G1/2
A, B.....G3/8
M.....G1/4
Einschraubbohrung 7/8-14UNF



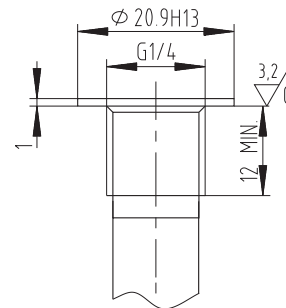
Einschraubbohrungen

Maßangaben in mm

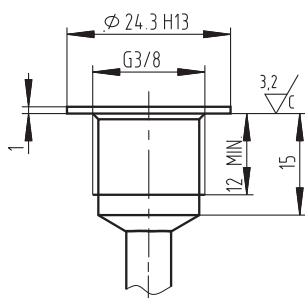
Einschraubbohrung für Ventile 7/8-14UNF, Montageöffnung B2



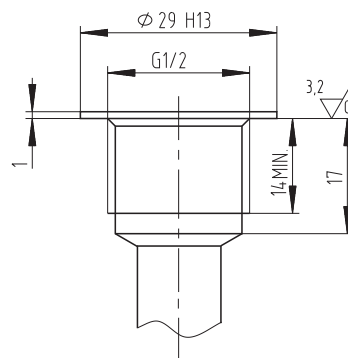
Gewindeanschluss G1/4...M



Gewindeanschluss G3/8... A, B



Gewindeanschluss G1/2...P, T

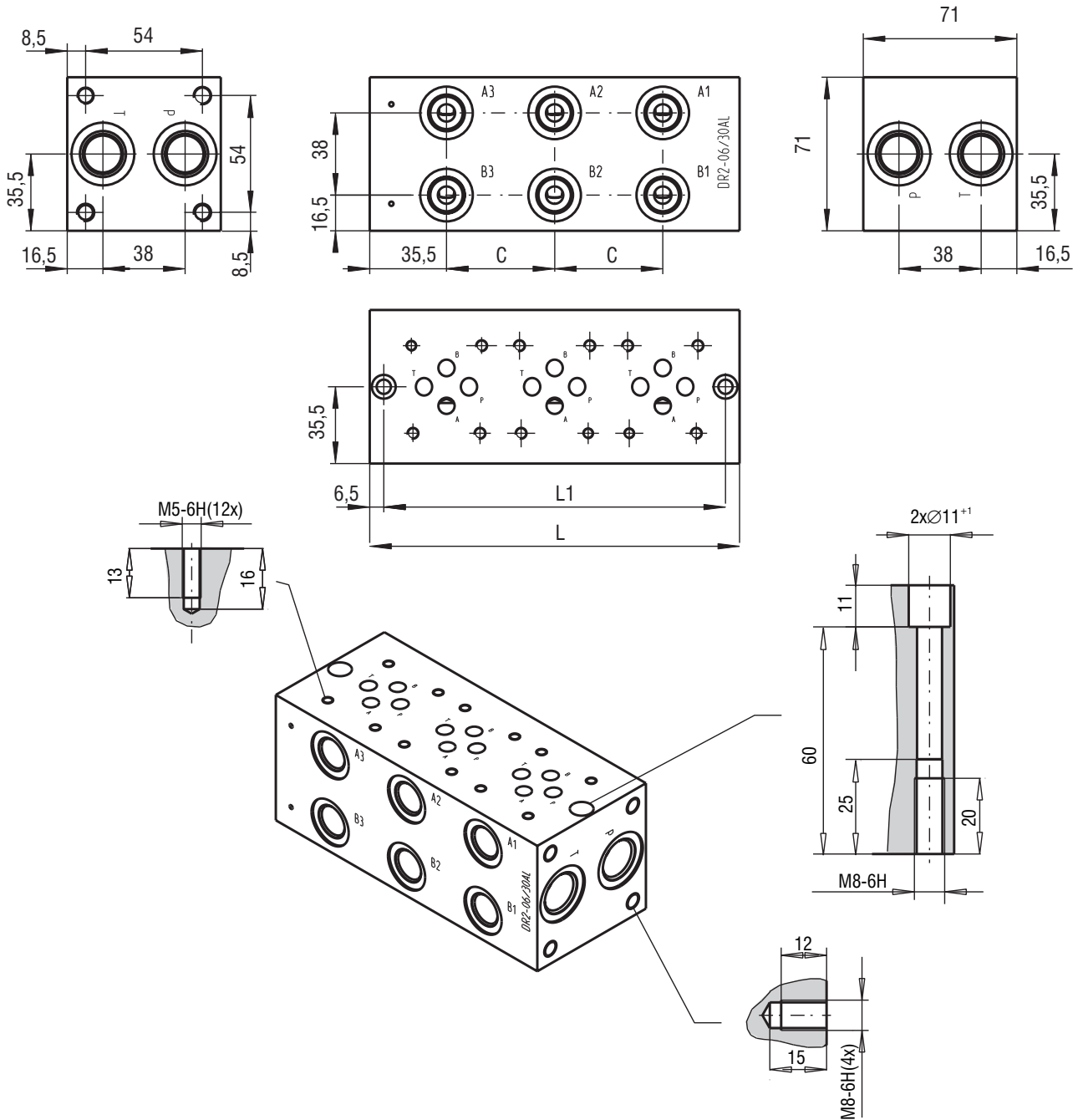


Geräteabmessungen

Maßangaben in mm

DR2 06 / □ 0

Anzahl der Sektionen 1-8



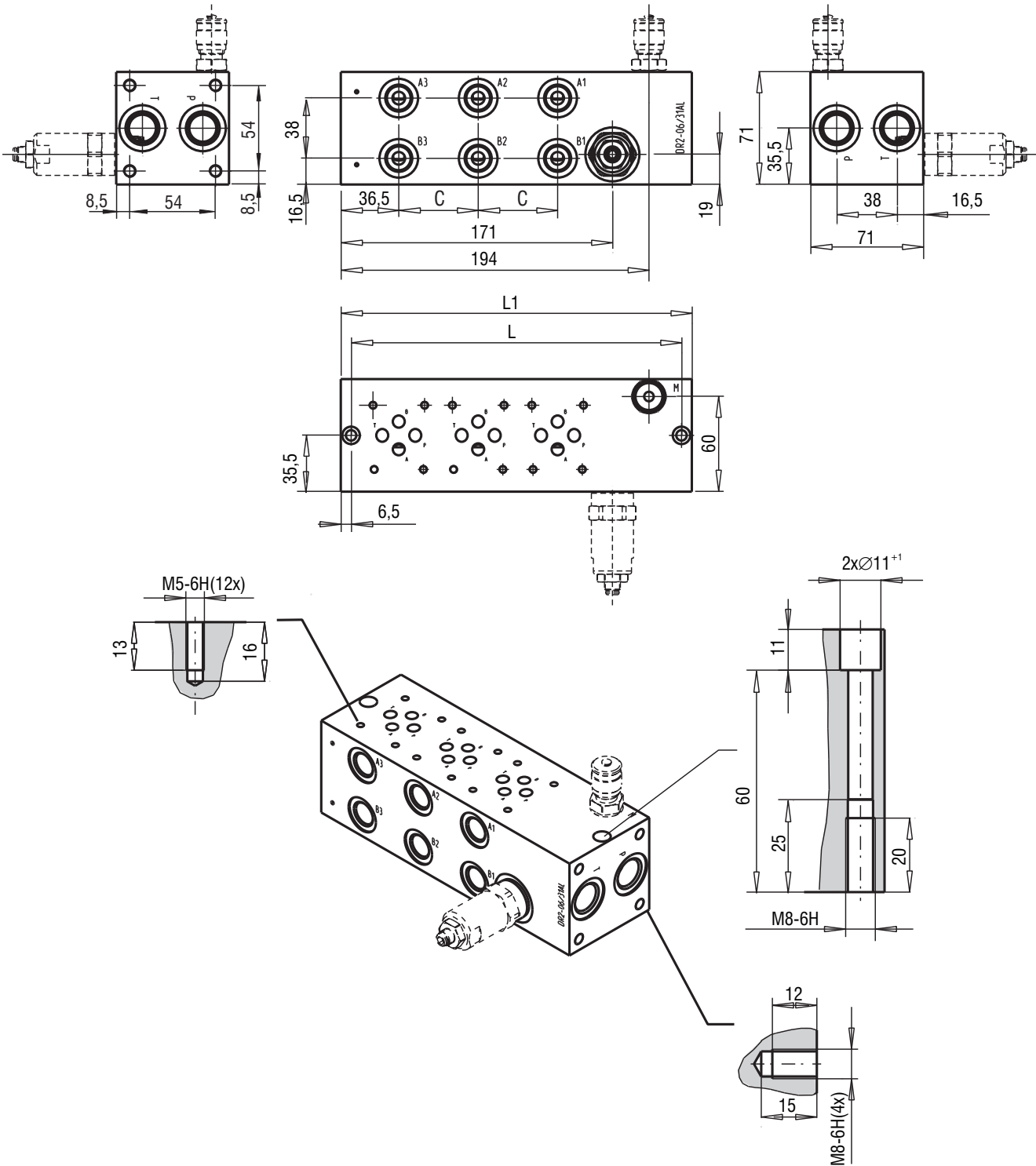
Anzahl der Sektionen	L (mm)	L1 (mm)	C (mm)	Bestellnummer	Gewicht (kg)	Bestellnummer	Gewicht (kg)
				AL		ST	
1	71	58	50	27562600	0,83	28262900	2,33
2	121	108	50	27562700	1,43	28263000	4,15
3	171	158	50	27562800	2,03	28263100	5,70
4	221	208	50	27562900	2,63	28263200	7,38
5	271	258	50	27563000	3,23	28263300	9,07
6	321	308	50	27563100	3,83	28263400	10,75
7	371	358	50	27563200	4,43	28263500	12,43
8	421	408	50	27563400	5,03	28263600	14,12

Geräteabmessungen

Maßangaben in mm

DR2 06 / 1

Anzahl der Sektionen 1-8



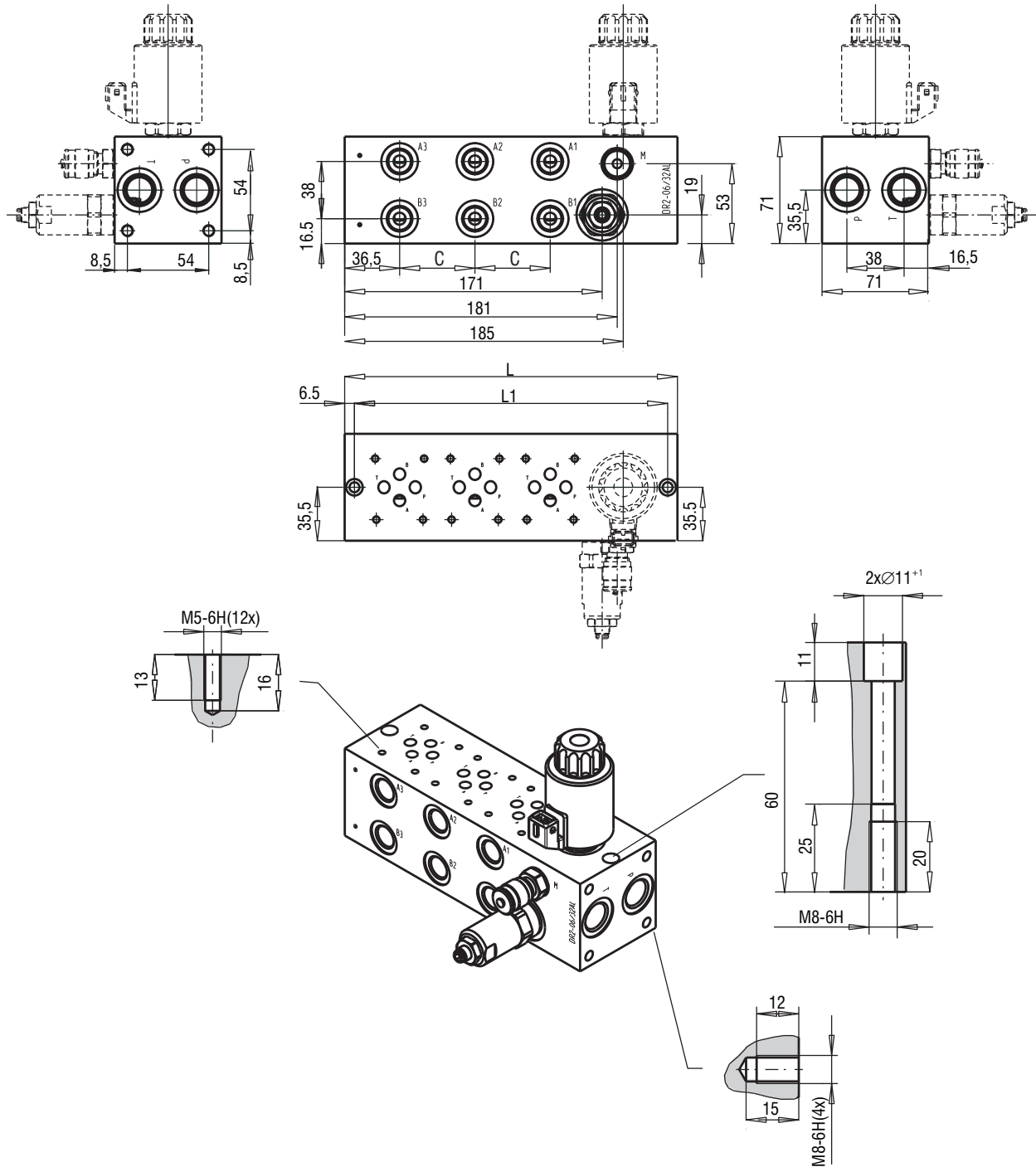
Anzahl der Sektionen	L (mm)	L1 (mm)	C (mm)	Bestellnummer	Gewicht (kg)	Bestellnummer	Gewicht (kg)
				AL		ST	
1	121	108	50	27563500	1,43	28263700	4,02
2	171	158	50	27563600	2,03	28263800	5,70
3	221	208	50	27563700	2,63	28263900	7,38
4	271	258	50	27563800	3,23	28264000	9,06
5	321	308	50	27563900	3,83	28264100	10,72
6	371	358	50	27564000	4,42	28264200	12,43
7	421	408	50	27564100	5,02	28264300	14,12
8	471	458	50	27564200	5,62	28264400	15,80

Geräteabmessungen

Maßangaben in mm

DR2 06 / 2

Anzahl der Sektionen 1-8



Anzahl der Sektionen	L (mm)	L1 (mm)	C (mm)	Bestellnummer	Gewicht (kg)	Bestellnummer	Gewicht (kg)
				AL		ST	
1	121	108	50	27632300	1,38	28269600	3,88
2	171	158	50	27632500	1,98	28269700	5,57
3	221	208	50	27632600	2,58	28269800	7,25
4	271	258	50	27632700	3,18	28269900	8,94
5	321	308	50	27632800	3,78	28270000	10,62
6	371	358	50	27632900	4,38	28270100	12,30
7	421	408	50	27633000	4,98	28270200	13,99
8	471	458	50	27633100	5,58	28270300	15,67

Hinweis

- Die Verpackungsfolie ist recyclingfähig.
- Die angegebenen Daten dienen allein der Produktbeschreibung und sind nicht als zugesicherte Eigenschaften im Rechtssinne zu verstehen.

ARGO-HYTOS s.r.o. CZ - 543 15 Vrchlabí
Tel.: +420-499-403111, Fax: +420-499-403421
E-Mail: sales.cz@argo-hytos.com
www.argo-hytos.com