

Anwendungen und Einsatzfälle

Die Verstärkerkarte EL4 dient zur:

- Ansteuerung von Stetigventilen mit und ohne elektrischer Rückführung, wie :
 - Proportional-Wegeventile, direkt gesteuert
 - Proportional-Wegeventile, vorgesteuert
 - Proportional-Stromregelventile
 - Proportional-Druckreduzierventile
 - Proportional-Druckbegrenzungsventile
 - Cartridge-Ventile
 - Servoventile mit Torque-Motoren
- Regelung von Prozessgrößen bei hydraulischen Antrieben, Anlagen und Systemen, wie:
 - Position
 - Geschwindigkeit

- Druck
- Drehzahl
- Moment
- Kraft

- Volumenstrom und Druckregelungen von Pumpen (ggf. Lastbegrenzung, unterlagerte Regelung der Kolbenposition des Ventils)
- Regelung mehrerer (Prozess)größen:
 - P/Q- Regelungen
 - Pumpenregelungen
 - Regelung zweier Drücke
 - Regelung von Pilot- und Hauptstufe
 - Kaskadenregelung von Prozessgrößen

Merkmale

Die Verstärkerkarte EL4 zeichnet sich durch folgende Merkmale aus:

- Komplet digitalisierter Verstärker und Regler mit folgenden Vorteilen:
 - Keine Potentiometer auf der Karte
 - Kein Setzen von Jumpfern erforderlich
 - Alle Einstellungen über Tastatur und Display möglich
 - Sicherheit für den Anwender beim Einstellen
 - Kein Potentiometerabgleich für Magnetstrommessung
- Flexibles und zukunftssicheres System:
 - Einsatz eines modernen 16 Bit μ C
 - Große Leistungsreserven
 - Flexibilität durch Erweiterungsmöglichkeiten bei Software und Hardware zur Adaption an kundenspezifische Aufgaben (z.B. Bus-Interface, spezielle Endstufen wie H-Brücken für Servoventile oder Gleichstrommotore, optionales RAM etc.; auf Anfrage)

- Flash-EPROM zum einfachen Software-Update für Anpassungen und Erweiterungen ohne Tausch des EPROMS (Download vom PC über RS232)
- Verwendung eines Watch-Dog und Reset-Bausteins ergibt hohe Zuverlässigkeit und Sicherheit
- Anpassung an vielfältige Konfigurationen durch große Einstellbereiche für Magnetsysteme und Sensorsignale
- Funktionalität bei Benutzung der Schnittstelle (teilweise in Vorbereitung)
- Analogausgänge über D/A-Wandler zur:
 - Unterstützung bei Inbetriebnahme und Diagnose (Monitor)
 - Ansteuerung von Folgeelektroniken (reine Reglerfunktion)

Typenschlüssel

EL4- - - - **S000**

Verstärkerkarte

Kartenversion

ohne Tastenfeld
mit Tastenfeld

2
6

Betriebsmodus

1 gesteuertes Ventil (2 Magnete) **01**
 2 gesteuerte Ventile, (je 1 Magnet) **02**
 1 geregeltes Ventil (2 Magnete) **03**
 1 Prozessregelung (2 Magnete) **04**
 reserviert **05**
 1 geregeltes Ventil mit 1 Rückführung
 und 1 Prozessregelung (2 Magnete) **06**
 2 geregelte Ventile mit je 1 Rückführung
 (je 1 Magnet) **07**
 2 Ventile mit je 1 Prozessregelung (2 Magnete)
 reserviert **08**
 Reiner Prozessregler ohne Ventil **09**
 Kaskaden-Prozessregler ohne Ventil **10**
11

Spezielle Optionen

004
006
010

Magnettyp

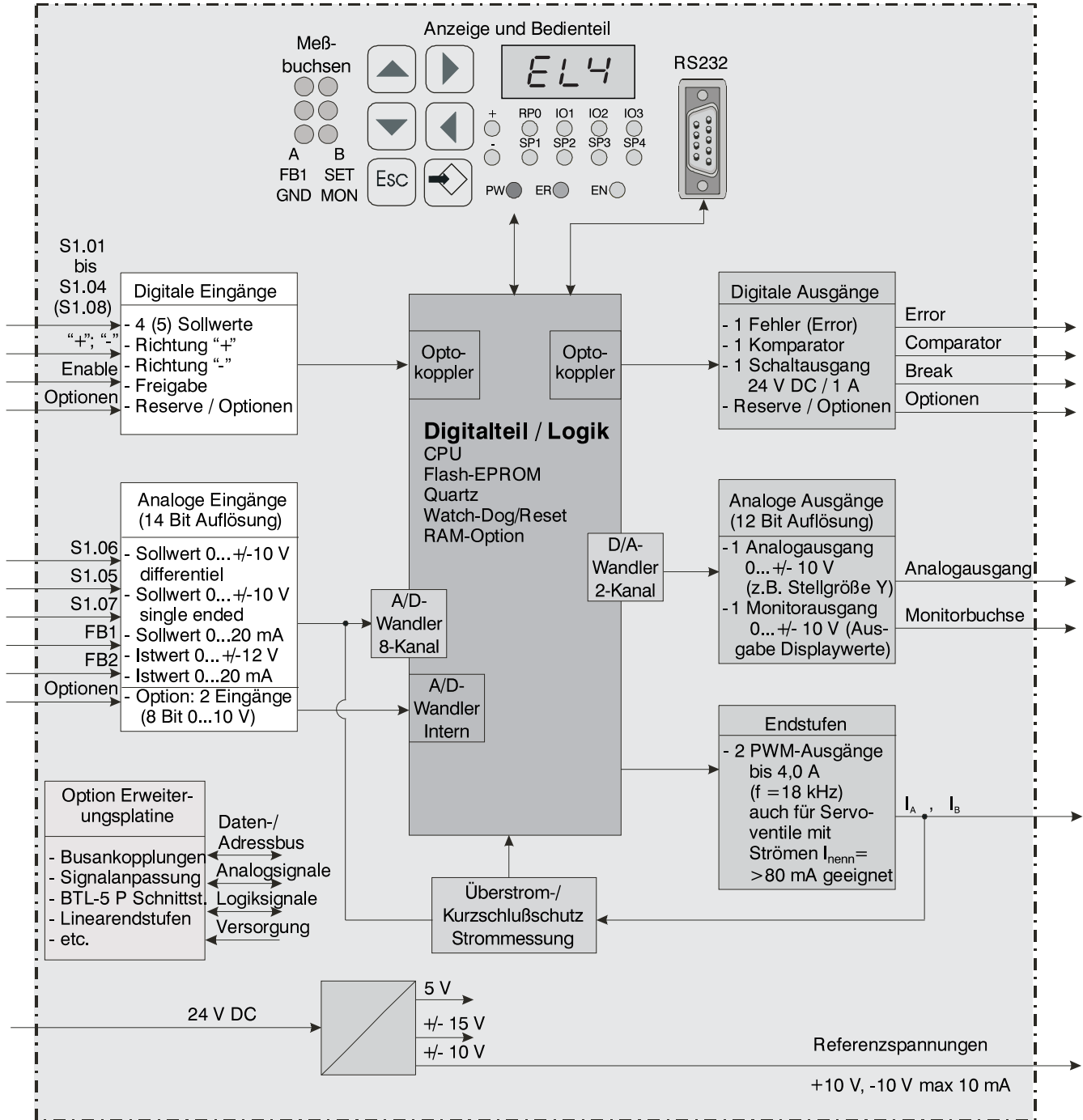
Nenngröße NG 04
Nenngröße NG 06
Nenngröße NG 10

Technische Daten

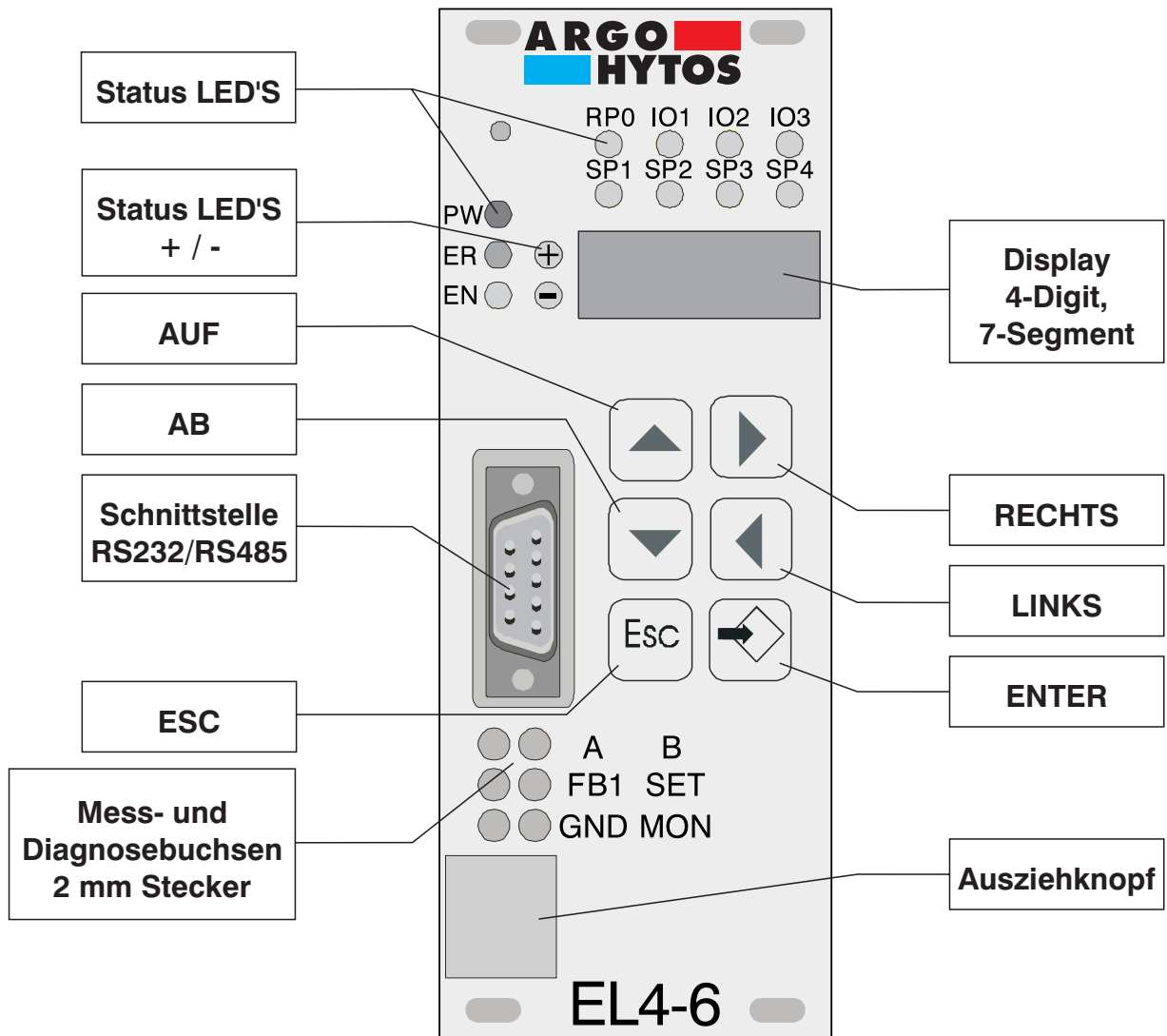
Kenngröße	Bereich, Merkmal
Versorgungsspannung	DC (12) 18 ... 30 V, Restwelligkeit < 10 % (12 V auf Anfrage)
Magnetsysteme auswählbar	0,8 A / 1,1A / 1,3 A / 1,6 A / 2,4 A / 2,7 A / 3,5 A (andere auf Anfrage)
Leistungsaufnahme	Max. 50 VA
Sicherung (flink)	3,15 A
Hilfsspannung	± 10 V, belastbar 10 mA max.
Ansteuerspannung für extern aufrufbare Sollwerte	24 V ± 10 %, Restwelligkeit ≤ 10 %, Stromaufnahme pro Eingang ≤ 20 mA
Umgebungstemperatur	0 °C ... 50 °C (anderer Temperaturbereich auf Anfrage)
Lagertemperatur	- 20 °C ... 60 °C
Anschlussstecker	Nach DIN 41 612, 48 pol. Bauform F vergoldet
EMC-Richtlinien	
Störfestigkeit	Burst auf Leitung nach EN 61000-4-4 HF-Feld nach EN 61000-4-3 ESD nach EN 61000-4-2
Emission	Leistungsgebundene Emission nach EN 50011 Gestrahlte Emission nach EN 55011
Abmessungen	
Frontplatte / Leiterplatte	50,5 x 128,4 mm; 10 TE , 3 HE / 100 x 160 mm Europaformat

Technische Daten	
KenngroÙe	Bereich, Merkmal
Eingangssignale	
Analoge Sollwerte	1 Eingang, differentiell mit 14-Bit-Auflösung, 0 ... ± 10 V 1 Eingang, 1 Masse mit 14-Bit-Auflösung, 0 ... ± 10 V 1 Eingang, 1 Masse mit 14-Bit-Auflösung, 0 bzw. 4 ... 20 mA (250 Ω Messwiderstand)
Analoge Istwerte (Sensoreingang)	1 Eingang, 14-Bit-Auflösung, 0 ... ± 12 V, 0 ... 20 mA / 4 ... 20 mA Offset: 3 ... 10 V, Gain: 0 ... 14 (100 Ω Messwiderstand) 1 Eingang, 14-Bit-Auflösung, 0 ... ± 10 V
Digitale Eingänge	8 Eingänge, Pegel 24 V ± 10 %, Restwelligkeit ≤ 10 %, I _{in} ≤ 20 mA (S1.01 ... S1.04, ENABLE, RAMP 0, RICHTUNG + , RICHTUNG -)
Ausgangssignale	
Magnetströme	2 Endstufen mit Strömen bis maximal 3,5 A; mit Übererregung und Schnellentregung für hohe Dynamik
Analogausgang	1 Ausgang, 12-Bit-Auflösung, 0 ... ± 10 V; zur Ansteuerung von Folgeelektronik
Monitorausgang	1 Ausgang, 12-Bit-Auflösung, 0 ... ± 10 V; zur Anzeige interner Zustandsgrößen
Digitale Ausgänge	2 Ausgänge, Spannungspegel 0 V / 24 V, 10 mA (Error, Komparator)
Messbuchsen	Magnetstrom A und B, Sensor 1, Sollwert, Monitor und GND
Hilfsspannung	± 10 V, belastbar 10 mA max.
Optionale Ein- / Ausgangssignale	3 Ein- oder Ausgänge, je nach Verwendungszweck als Ein- oder Ausgang nutzbar; Ausgangspegel 24 V, Eingangsspegel wahlweise 5 V oder 24 V, bei 5 V Pegel auch als Inkrementalgeber- Eingang nutzbar (für Frequenzzähler, Drehzahlmesser, Geschwindigkeitssignal etc. – Sondersoftware, nur auf Anfrage)
Schnittstelle	RS232 (bzw. RS485) über 9-PIN- Sub-D -Leitungsdose an der Frontplatte sowie an der VG-Leiste verfügbar RS485 Software- Funktionalität Optional und in Vorbereitung
Anzeige + Bedienung	
nur bei EL4-6	4-stellige, 7-Segment-Anzeige, 6 Tasten (Auf, Ab, Links, Rechts, Enter und Esc) Status-LED's: PW (Power), EN (Enable), ER (Error), SP1 ... SP4, RP0 (Ramp = 0), IO1 ... IO3
nur bei EL4-2	Status-LED's: PW (Power), EN (Enable), ER (Error)
Frequenzen, Zykluszeiten	
PWM-Frequenz	18 kHz
Zykluszeiten	Stromregler 0,22 msec, innere Wegrückführung 0,22 msec (für Ventilsteuerung), Prozessrückführung 0,44 msec
Zubehör	
Bestellnummer	Inhalt
23144700	Kabel zur Verbindung PC und EL4 (2,5 m)
23144800	Kabel zur Verbindung PC und EL4 (5 m)
23144600	CD - ROM mit Software und Handbuch (hd, ha Version), Kabel (5 m)

Hardware-Blockschaltbild

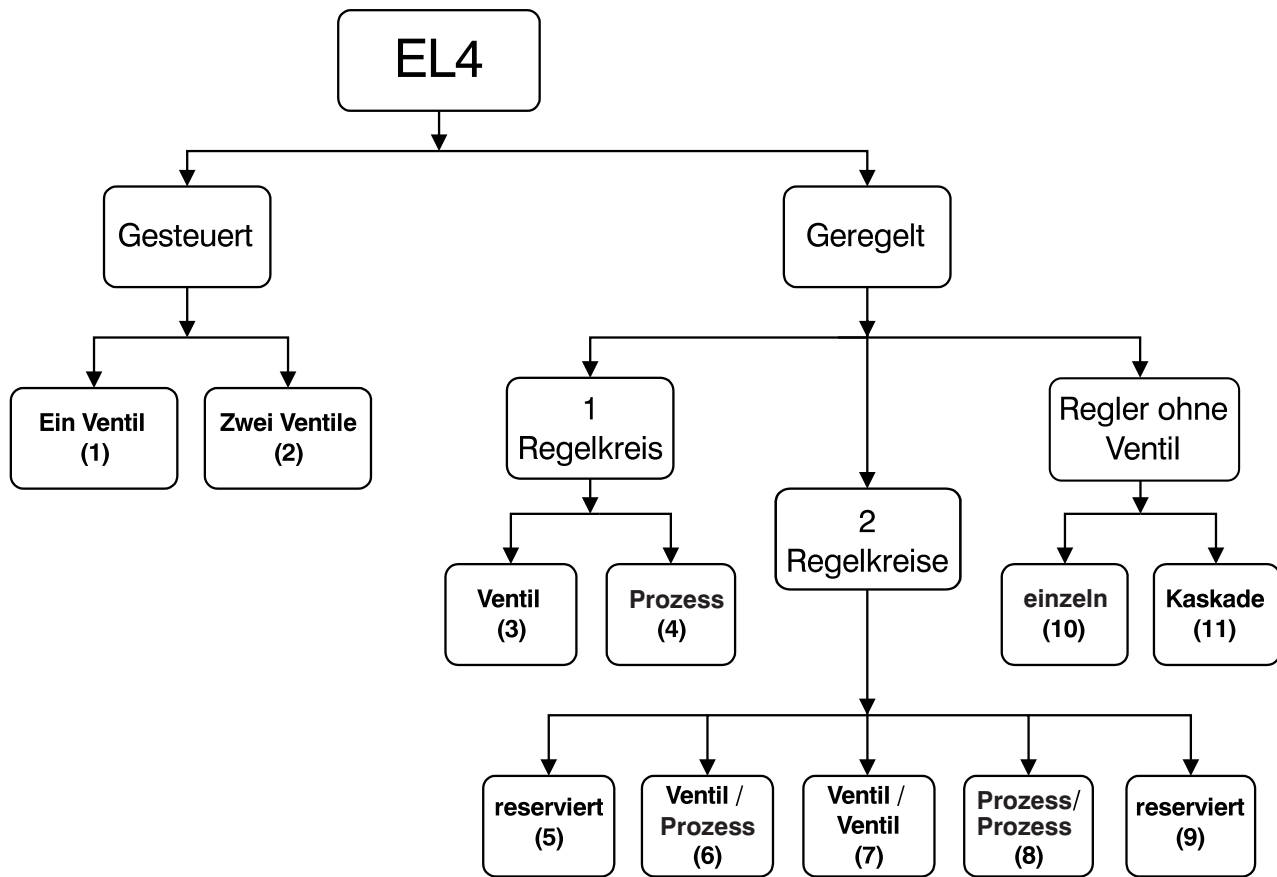


Bedienung



Element	Funktion
Status LED's	Anzeige der Betriebszustände und Signale an den digitalen Ein- und Ausgängen
Status LED's für + / -	Anzeige der angewählten Richtung für die digitalen Sollwerte und des Vorzeichens für Parameter und Messwerte
Display	4-stellige Anzeige von Parametern und Messwerten
Tasten AUF, AB, LINKS, RECHTS, ESC und ENTER	Mit den Tasten AUF, AB, LINKS, RECHTS, ENTER und ESC findet die komplette Bedienung, Eingabe und Abspeicherung statt.
Schnittstelle	Nach RS232 und RS485 (Option); zur Bedienung und Parametrierung über PC bzw. Maschinensteuerung, auch Verstärker zu Verstärker möglich
Mess- und Diagnosebuchse	Direkte Messung von Soll-, Istwert, Magnetströmen, und internen Werten über Monitorausgang. Stecker mit 2 mm-Stift benutzen (S1.06, FB1, A, B; d1.01 ...d2.13)

Betriebsmodi



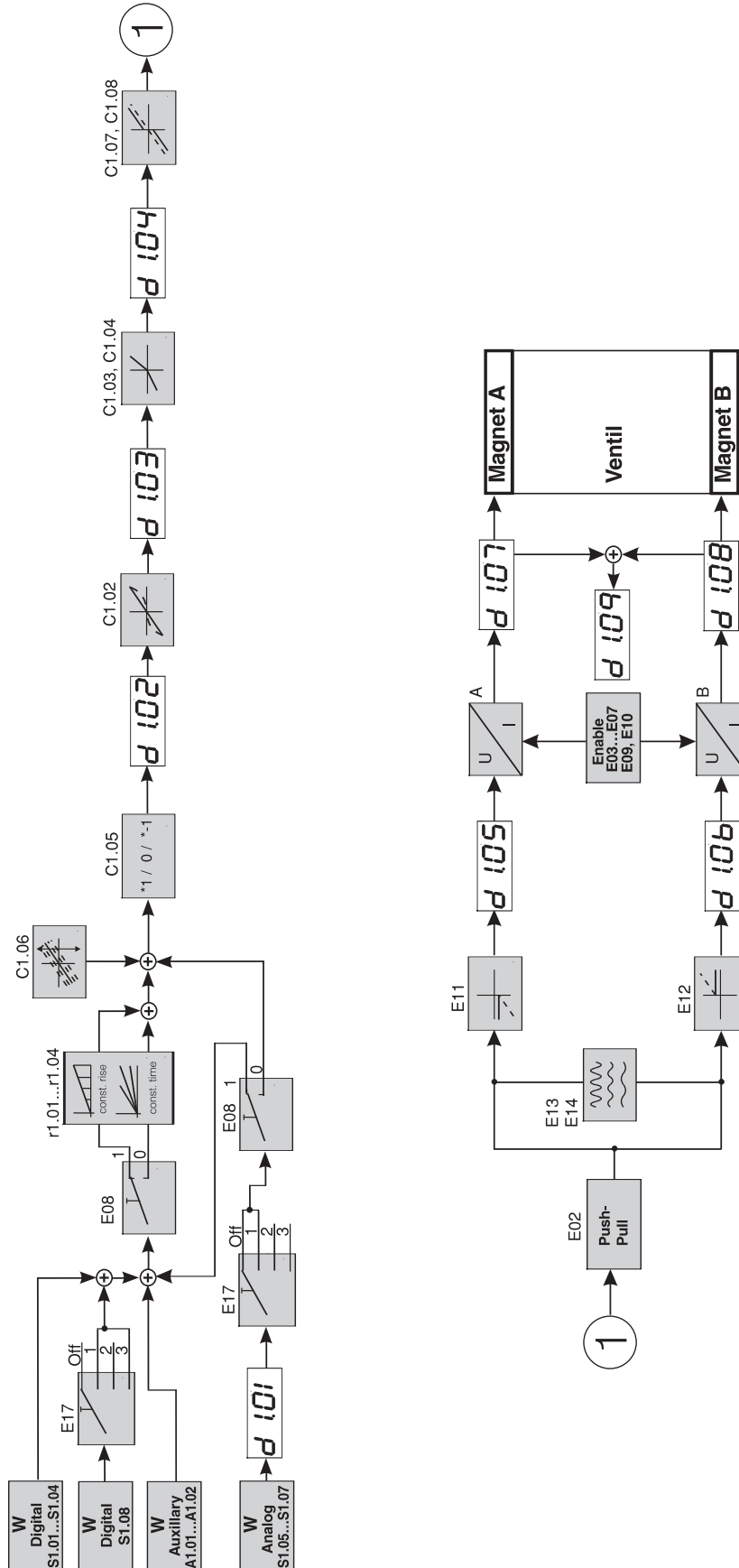
Modus	Erläuterung / Beschreibung
1	Gesteuert; ein Proportional-Ventil mit zwei Magneten ohne Rückführung
2	Gesteuert; zwei Proportional-Ventile mit je einem Magnet ohne Rückführung
3	Geregelt einfach für Ventil; ein Proportional-Ventil mit zwei Magneten mit Wegrückführung
4	Prozess, einfach geregelt; ein Proportional-Ventil mit zwei Magneten mit nur einer Prozessrückführung (z.B. Position, Geschwindigkeit, Druck etc.)
5	Reserviert
6	Doppelt geregelt; ein Proportional-Ventil mit zwei Magneten mit Wegrückführung und zusätzlich einer Prozessgröße (Kaskadenregler)
7	Doppelt geregelt; zwei unabhängige Proportional-Ventile mit je einem Magnet mit Wegrückführung
8	Doppelt geregelt; zwei unabhängige Proportional-Ventile mit je einem Magnet mit entsprechender Prozessrückführung
9	Reserviert
10	Reglerfunktion ohne Ventil; Ansteuerung der Folgeelektronik (Einstellelement wie z.B. Antriebsverstärker) und Regelung einer Prozessgröße
11	Reglerfunktion ohne Ventil; Ansteuerung der Folgeelektronik (Einstellelement wie z.B. Antriebsverstärker) und Regelung zweier Kaskaden-Prozessgrößen (z.B. Zylinderposition und zusätzlich unterlagerter Geschwindigkeitsregler)

Softwarestruktur, Auswahl- Diagramme

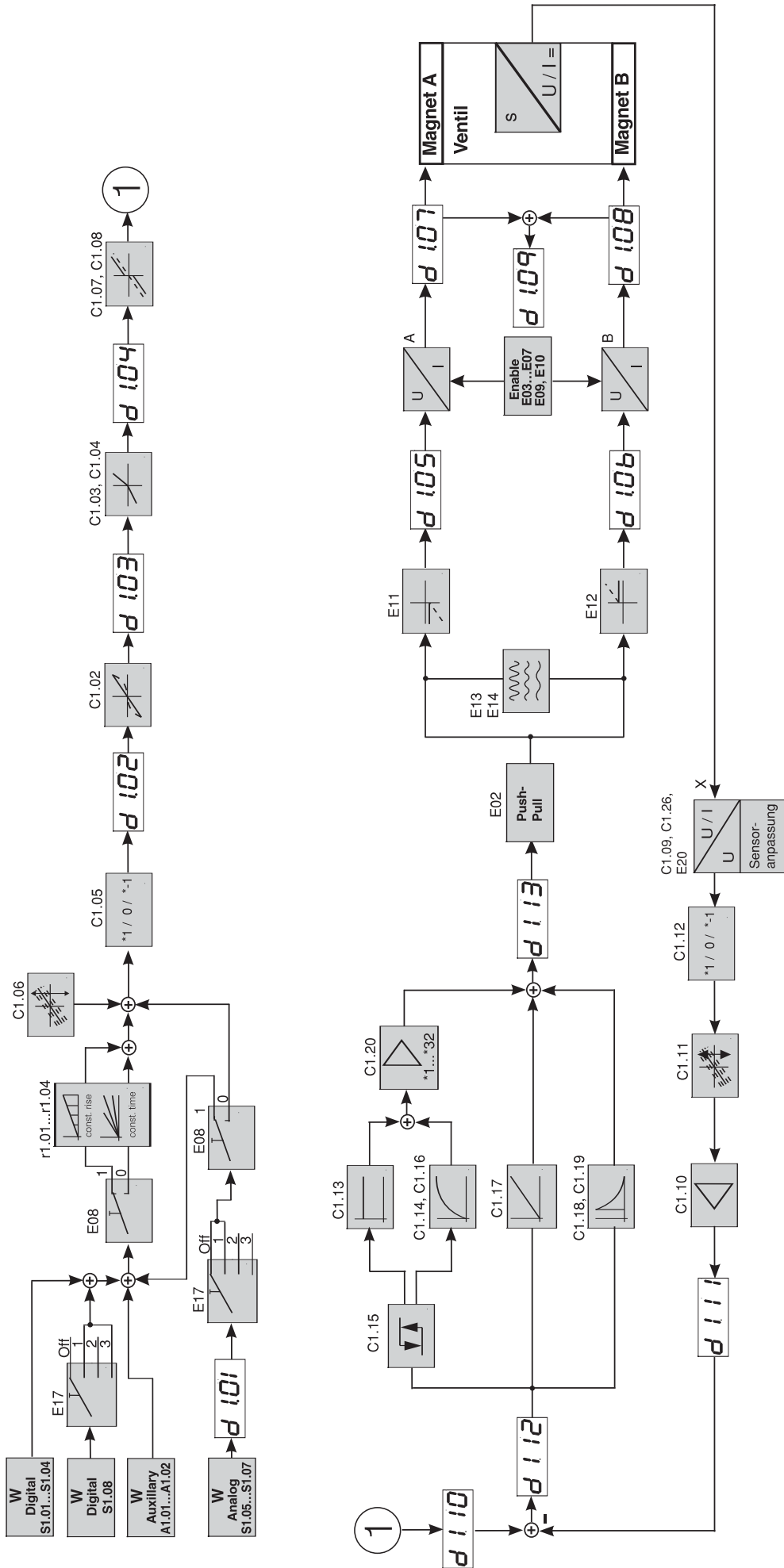
Anzeige- und Einstell- Parameter

d *.* : d isplay (Display)	A *.* : A uxiliary (Hilfs-)
S *.* : S et point (Sollwert)	C *.* : C ontroller (Regler)
r *.* : r amps (Rampe)	E ** : E xtended (erweitert)

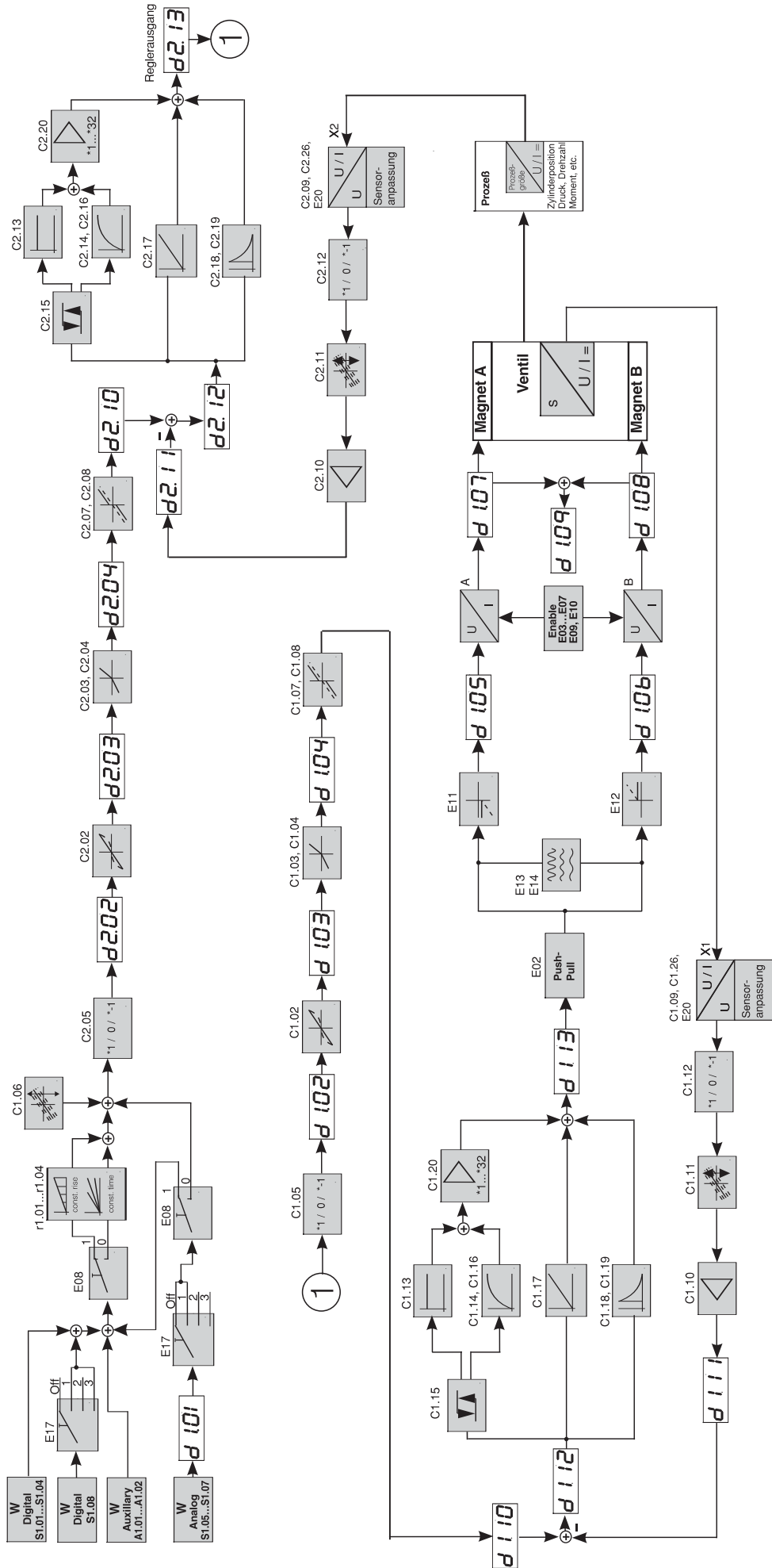
Modus 1; gesteuert, ein Ventil



Modus 3: einfach geregelt, Ventil mit Wegrückführung



Modus 6: doppelt geregelt, Ventil mit Weg- und Prozessrückführung



Hinweis

- Die Verpackungsfolie ist recyclingfähig.
- Die angegebenen Daten dienen allein der Produktbeschreibung und sind nicht als zugesicherte Eigenschaften im Rechtssinne zu verstehen.

ARGO-HYTOS s.r.o. CZ - 543 15 Vrchlabí
Tel.: +420-499-403111, Fax: +420-499-403421
E-Mail: sales.cz@argo-hytos.com
www.argo-hytos.com