

- Miniaturausführung
- unabhängige Einstellung (incl. Anlauf und Abstieg der Rampenfunktion)
- dreistellige, 7 Segment-LED Anzeige
- zwei große, leicht zugängliche, drehbare Wähler
- Anzeige und Einstellung von aktuellen Werten (Strom / Spannung)
- umfangreicher Versorgungsspannungsbereich
- Auswahl von Steuersignaltyp durch Einstellung der Elektronik (0 – 5 V, 0-10 V, 4-20 mA)
- großes Zeiteinstellungsintervall für Anlauf und Abstieg der Rampenfunktion (0 bis 99,5 s)
- einfache Steuerung durch Analog-Eingangssignal, Einsatz der Referenzspannung möglich
- Energetisch sparsamer PWM-Kreislauf braucht keine Kühlung
- Elektronischer Schutz gegen Überlastung des Kreislaufes – gegen Kurzschluss
- Verpolungsschutz
- Bürde kann an- oder abgeschaltet werden, ohne die Quelle abschalten zu müssen



Funktionsbeschreibung

Die Steuerelektronik ist zur Steuerung der Proportionalventile mit einem Betätigungsmagnete vorgesehen. Zu ihren Vorteilen gehört vor allem die Miniaturausführung in der Form einer DIN Leitungsdose. Auf der oberen Seite der Elektronikplatte sind zwei drehbare Wähler, Klemmkasten für den Anschluss der Versorgungsleiter und der Steuerung und die dreistellige LED Anzeige befestigt. Der Wähler,

als „SELECT“ bezeichnet, dient zur Auswahl der Einstellparameter. Der andere Selektor, als „ADJUST“ bezeichnet, dient zur Einstellung des Sollwertes. Die Anzeige zeigt im Grundmodus den Wert des Ausgangs- / Eingangsparameters, im Einstellmodus dann den Kurztext des Wahlparameters und den Einstellwert.

Kenngößen

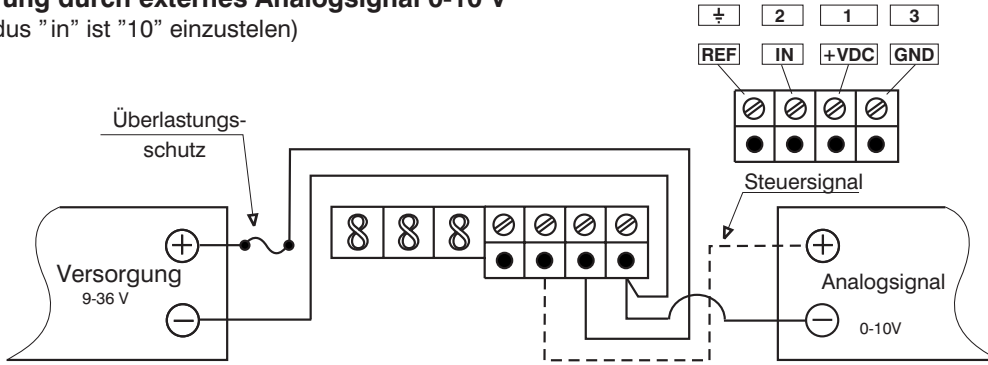
Spannung der Quelle	V DC	9 - 36		
Max. Ausgangsstrom	A	3,00		
Eingang: Steuersignal		0 - 5 [V]	0 - 10 [V]	4 - 20 [mA]
Max. An- / Abstiegzeit der Rampenfunktion	s	99,5		
Ditherfrequenzbereich	Hz	40 - 450		
Linearität	%	1		
Betriebstemperatur	°C	- 40 ... 75		
empfohlener Querschnitt der Zuleiter	mm ²	0,5 ... 0,75		
Schutzart		IP 65		

Anmerkung:

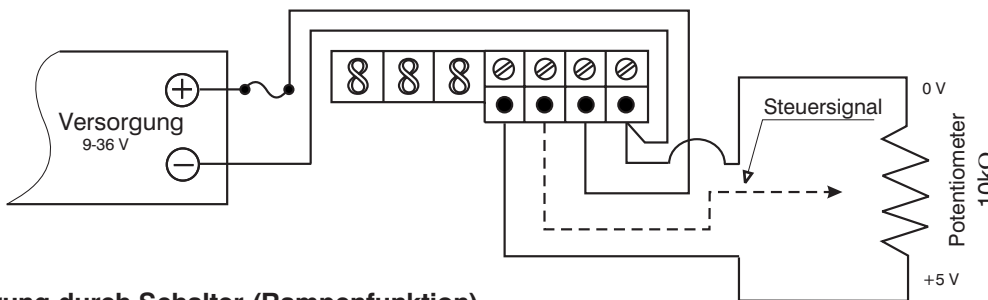
Zur Versorgung der Elektronik muss ein Kabel mit kreisförmigem Querschnitt und Außendurchmesser von 4 bis 6 mm eingesetzt werden; nur so wird die vorgeschriebene Schutzart IP gewährleistet.

Elektrischer Anschluss der Elektronik

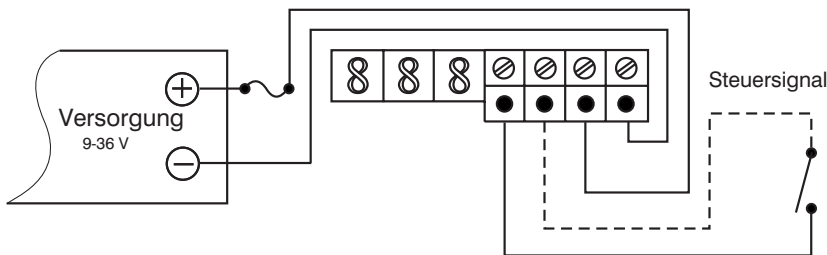
1) Steuerung durch externes Analogsignal 0-10 V
(im Modus "in" ist "10" einzustellen)



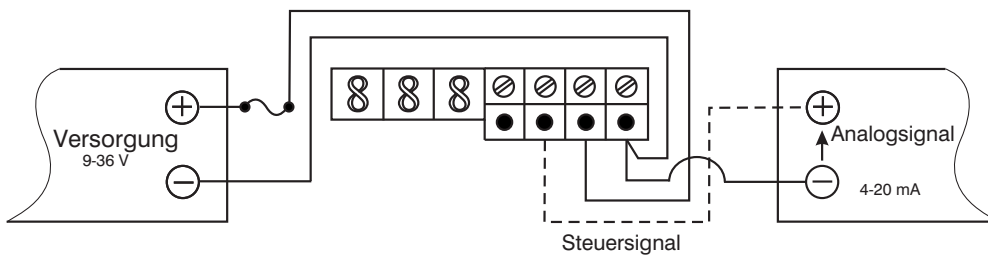
2) Steuerung durch Potentiometer
(im Modus "in" ist "5" einzustellen)



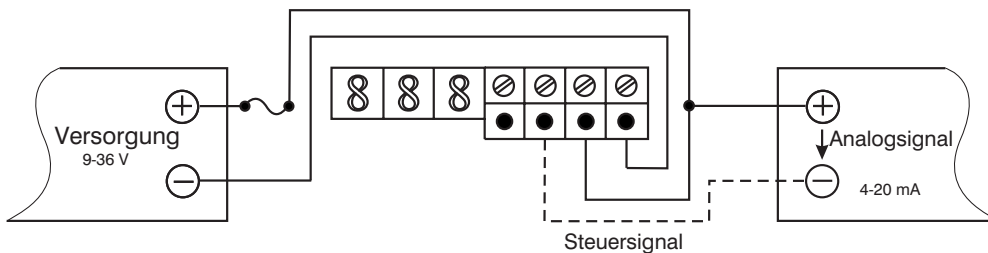
3) Steuerung durch Schalter (Rampenfunktion)
(im Modus "in" ist "5" einzustellen)



4) Steuerung durch externes Analogsignal 4-20 mA
(im Modus "in" ist "420" einzustellen)



4) Steuerung durch Analogsignal 4-20 mA
(im Modus "in" ist "420" einzustellen)



Einstellung der Elektronikparameter

Hinweis:

- Vor der Einstellung der Elektronikparameter ist zuerst der entsprechende Typ des Steuersignals am Eingang einzustellen. **Voreingestellt ist standardmäßig das Spannungssignal von 0 bis 10 V.**
 - Einsatz von einem nicht korrekten Eingangssignal, das der Elektronikeinstellung nicht entspricht, kann eine Beschädigung der Elektronik verursachen oder führt diese in den Fehlerstatus „Error“.
1. Nach dem Einschalten der Elektronikversorgung wird auf dem Display der Ausgangsstromwert angezeigt. Das Dezimalkomma blinkt.
 2. Durch Drehen des Wählers „SELECT“ wählen Sie den Parameter aus, den Sie einstellen wollen. Der Kurztext des Parameters wird auf dem Display angezeigt.
 3. Durch Drehen des Wählers „ADJUST“ stellen Sie den erforderlichen Wert des ausgewählten Parameters ein.
 4. Für die Einstellung eines anderen Parameters wiederholen Sie das Vorgehen.
 5. Während des Einstellprozesses ist die Elektronik vollkommen funktionell und die Einstellung zeigt sich sofort.
 6. Um die neue Einstellung zu speichern und in den normalen Modus zurückzukommen, stellen Sie den Wähler „SELECT“ in die Position, die auf dem Display als „SR“ angezeigt ist, dann drehen Sie den Wähler „ADJUST“ von 0 bis 1 oder warten Sie 100 s.
 7. Wollen Sie die neue Einstellung nicht speichern, schalten Sie die Elektronik von der Spannung vor dem Ablauf der 100 s ab. die vorherige Einstellung bleibt so gespeichert.
 8. Für das Speichern der eingestellten Parameter wird das Dezimalkomma blinken und das Display den Wert des Ausgangs- oder Eingangssignals in Abhängigkeit von der Einstellung des Modus „di“ anzeigen.
 9. Wollen Sie die Elektronik wiederaufsetzen und die Werkseinstellung zurücksetzen, wählen Sie mit dem Wähler „SELECT“ den Parameter „rFP“ aus und dann drehen Sie mit dem Wähler „ADJUST“ auf von 0 bis 10. Nach dem Wiederaufsetzen ist der Typ des Steuersignals neu einzugeben .

Tabelle der Einstellungen

Kurztext der Anzeige	Parameter	einstellbarer Bereich
Hi	Max. Ausgangsstrom für Magnetspule	0,20 – 3,00 A
Lo	Min. Ausgangsstrom für Magnetspule	0,00 – 2,99 A
rUP	Anstiegsgeschwindigkeit der Rampenfunktion – Zeit für Erreichen des max. Wertes (aus dem min. Wert)	0,0 – 99,5 s
rdn	Abstiegsgeschwindigkeit der Rampenfunktion – Zeit für Erreichen des min. Wertes (aus dem max. Wert)	0,0 – 99,5 s
Cdb	Totzone – Ausgangsstrom für die Spule ist null, bis das Steuersignal den Grenzwert der Totzone nicht überschreitet (Grenzwert in % des max. Steuersignalswertes ausgedrückt.).	0 – 5 %
dFr	Ditherfrequenz	40 – 450 Hz
in 5 10 420	Auswahl des Steuersignals am Eingang - Spannungssignal - Spannungssignal - Stromsignal	0 – 5 V 0 – 10 V 4 – 20 mA
di 0 1	Signalwertanzeige für Kontrolle oder Problemlösung - Steuersignal [V] oder [mA] - Ausgangssignal [A] Blinkende Dezimalkomma zeigt den Typ der dargestellten Angabe: - schnell blinkend (mehrmals pro Sekunde) – Steuersignal (di = 0) - langsam blinkend (1x pro Sekunde) – Ausgangssignal (di = 1) - nicht blinkend oder nicht angezeigt – Anzeige im Einstellmodus	
SR	Speichern der Einstellung	
rFP	Wiederaufsetzen	
Err 0 1 2	Anzeige des Fehlertyps - kein Fehler - hoher Ausgangsstromwert, z.B. infolge eines Kurzschlusses der Spulenwicklung - Überschreitung des max. Steuersignalswertes (20 mA) beim Einstellen des Eingangssignaltypes „420“	
CLr	Löschen des Fehlerzustandes	

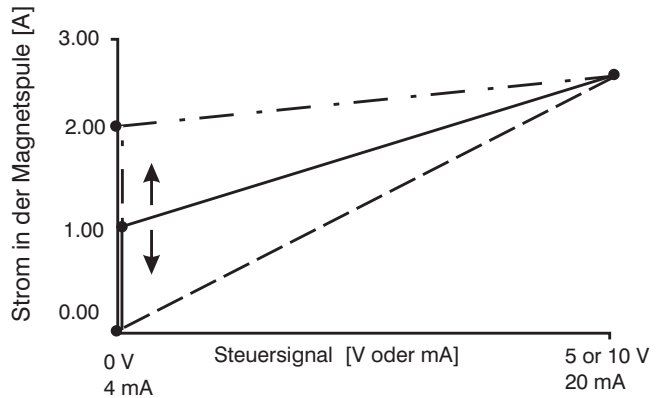
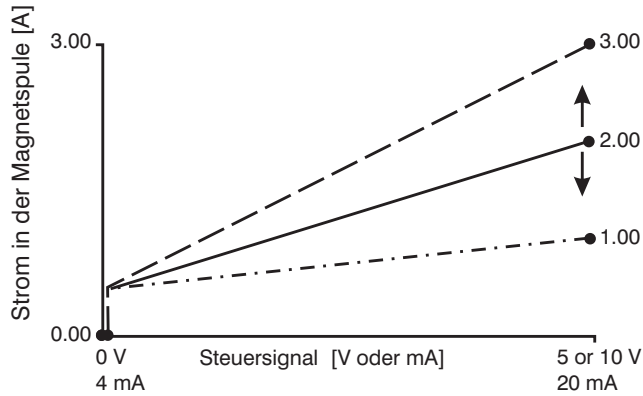
Anmerkung:

Der eingestellte max. Wert des Ausgangsstromes muss größer als der eingestellte min. Wert sein.

Einstellungsbereich

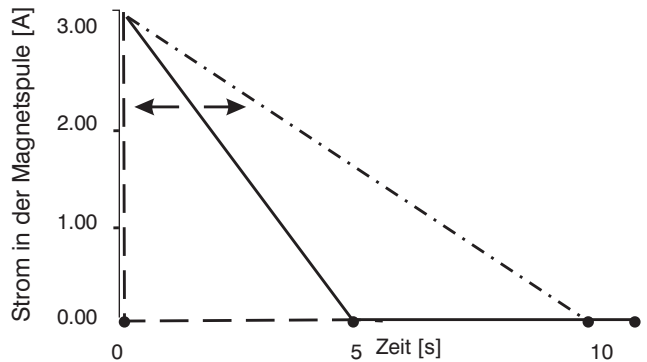
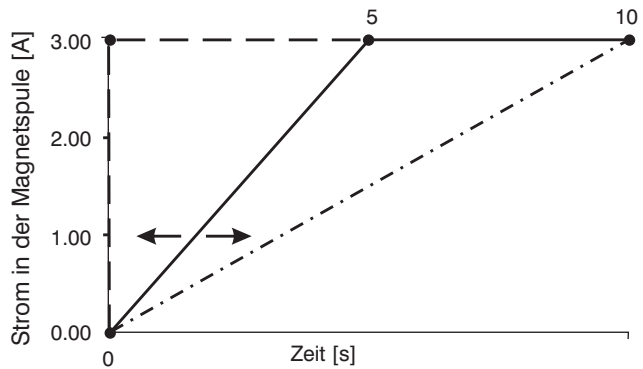
Einstellung des max. Wertes des Ausgangsstromes (High) / Parameter „Hi“
 Max. Wert, eingestellt im Bereich **0,20 bis 3,00 A**

Einstellung des min. Wertes des Ausgangsstromes (Low) / Parameter „Lo“
 Min. Wert, eingestellt im Bereich **0,00 bis 2,99 A**



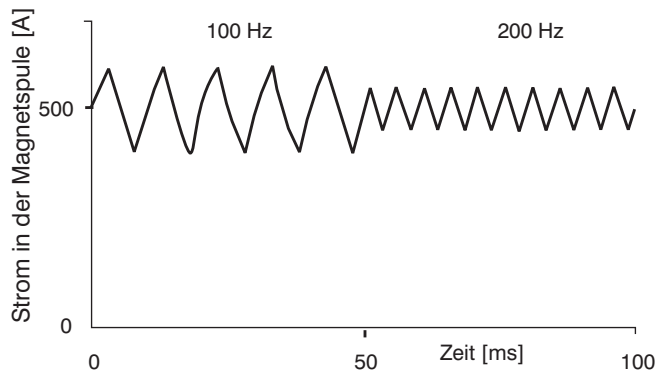
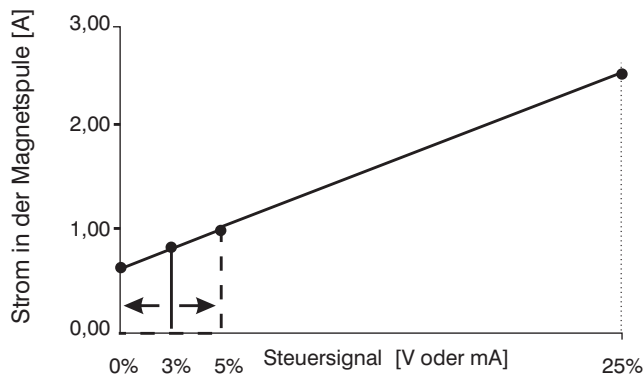
Einstellung der Anstiegsgeschwindigkeit der Rampenfunktion (Ramp up) / Parameter „rUP“
 Zeit für Erreichen des max. Wertes (aus dem min. Wert), eingestellt im Bereich **0 bis 99,5 s**

Einstellung der Abstiegsgeschwindigkeit der Rampenfunktion (Ramp down) / Parameter „rdn“
 Zeit für Erreichen des min. Wertes (aus dem max. Wert), eingestellt im Bereich **0 bis 99,5 s**



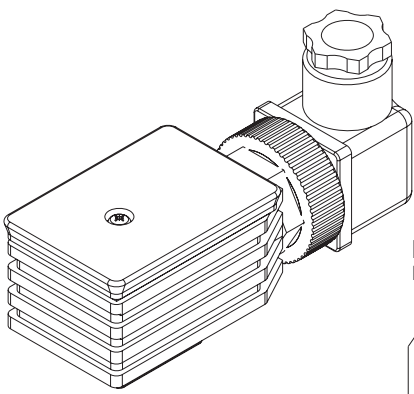
Einstellung des Totzonenbereiches (Command deadband) / Parameter „Cdb“
 Ausgangsstrom ist null, bis das Steuersignal den Grenzwert der Totzone, einstellbar im Bereich **0 bis 5 %** des max. Steuersignalwertes, nicht überschreitet

Ditherfrequenz (Dither) / Parameter „dFr“
 eingestellt im Bereich **40 bis 450 Hz**

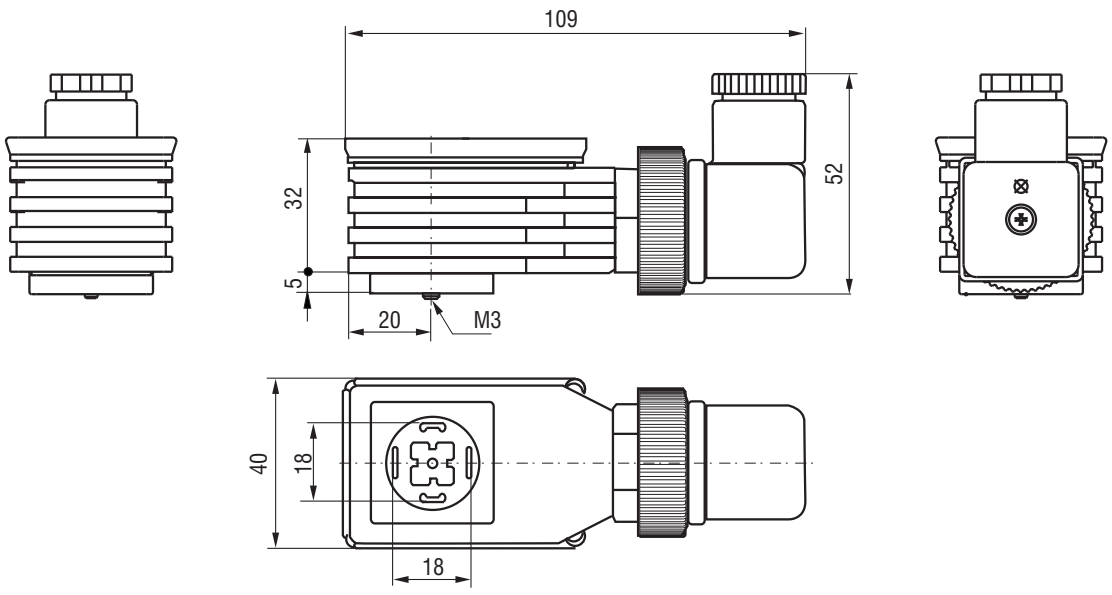
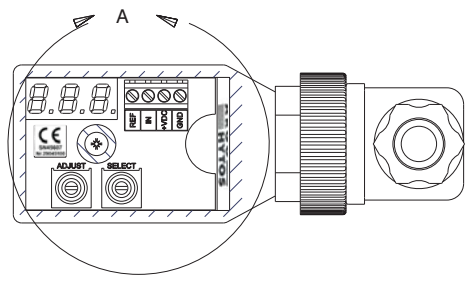
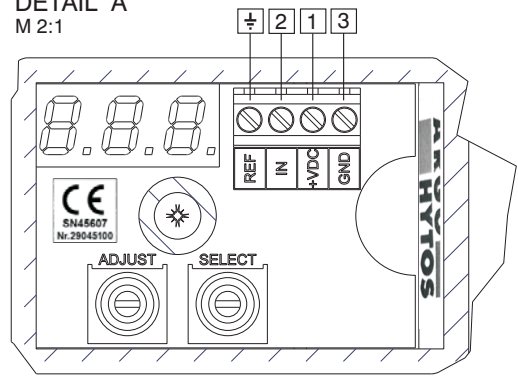


Geräteabmessungen

Maßangaben in mm



DETAIL A
M 2:1



Hinweis

- Die Verpackungsfolie ist recyclingfähig.
- Die angegebenen Daten dienen allein der Produktbeschreibung und sind nicht als zugesicherte Eigenschaften im Rechtssinne zu verstehen.

ARGO-HYTOS s.r.o. CZ - 543 15 Vrchlabí
tel.: +40-499-403111, fax: +420-499-403421
e-mail: sales.cz@argo-hytos.com
www.argo-hytos.com