



Rücklauf-Saugfilter

E 598 • E 998

- Tankeinbau
- Anschluss bis G1½ bzw. SAE 2½
- Nennvolumenstrom bis 850 l/min

Beschreibung

Einsatzbereich

In mobilen Geräten mit hydrostatischem Antrieb (geschlossener Kreis) und Arbeitshydraulik (offener Kreis), bei denen unter allen Betriebsbedingungen der Rücklaustrom größer als der Volumenstrom der Füllpumpe des Hydrostaten ist.

Leistungsmerkmale

- Verschleißschutz:** Durch Filterelemente, die bei Vollstromfiltration höchste Anforderungen an die Reinheitsklasse erfüllen.
- Saugfilterfunktion:** Die 100 %ige Filterung der Saugmenge gewährleistet, dass kein Schmutz in die Füllpumpe gelangt.
- Rücklauffilterfunktion:** Durch Vollstromfiltration im Systemrücklauf wird der bei der Montage oder nach Reparaturen im System verbliebene, durch Abrieb erzeugte bzw. von außen in das System eingedrungene Schmutz ausgefiltert.

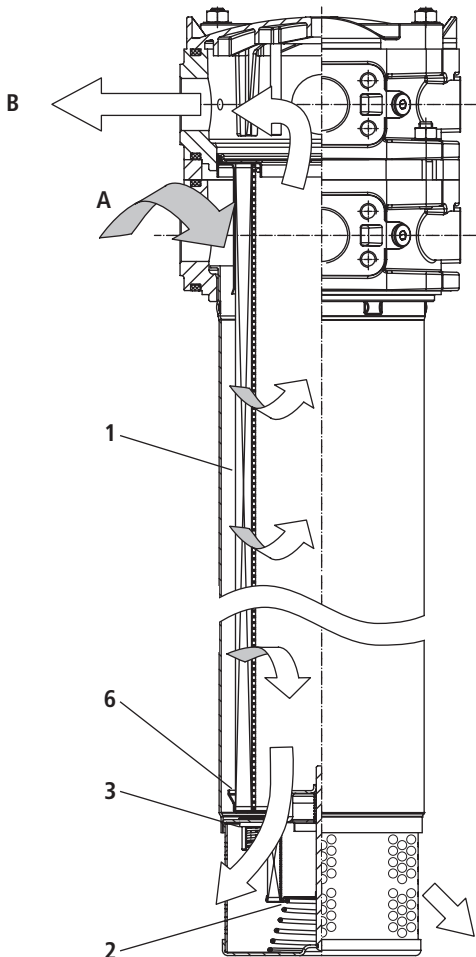
Funktionsweise

Vom Systemrücklauf kommendes Öl (A) fließt durch das Filterelement (1) und gelangt, durch ein Druckhalteventil (2) auf 0,5 bar vorgespannt, zur Füllpumpe des hydrostatischen Antriebes (B). Der Überschuss zwischen Rücklauf- und Saugmenge strömt gefiltert in den Tank ab.

Die Vorspannung von 0,5 bar in der Saugleitung vermindert die Kavitationsgefahr in der Füllpumpe und ermöglicht somit exzellente Kaltstarteigenschaften.

Sechs integrierte Druckbegrenzungsventile (3) verhindern einen unzulässig hohen Staudruck im Rücklauf. Da diese Ventile direkt in den Tank führen, ist keine direkte Verbindung zwischen Systemrücklauf (A) und Sauganschluss der Füllpumpe (B) vorhanden (kein Bypass).

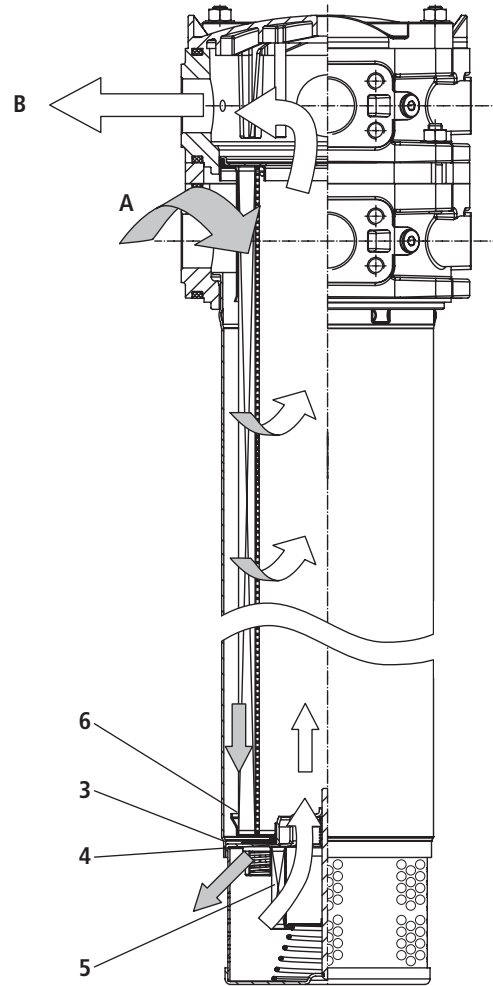
Funktionsweise (schematisch):



Nachsaugventil (4) mit Schutzsieb (5) in Maschenweite 200 µm stellt bei kurzzeitigem Öl-mangel (Entlüften/Kaltstart) die Versorgung der Füllpumpe sicher.

Im Normalbetrieb ist ein Öl-mangel auszuschließen (siehe Abschnitt Auslegung).

Nachsaugung (schematisch):



Inbetriebnahme/Entlüftung

Bei Erstinbetriebnahme bzw. Wiederinbetriebnahme nach Reparatur sind die Entlüftungsvorschriften der Hersteller hydrostatischer Antriebe zu beachten.

Filterwartung

Durch Verwendung einer Verschmutzungsanzeige wird der Zeitpunkt der Filterwartung signalisiert und dadurch eine optimale Ausnutzung der Filterstandzeit erreicht.

Filterelemente

Durchströmung von außen nach innen. Aus der Sternfaltung des Filtermaterials resultieren:

- große Filterflächen
- niedrige Druckverluste
- hohe Schmutzkapazitäten
- besonders lange Wartungsintervalle

Die Schmutzfangschale (6) verhindert, dass am Filterelement angelagerter Schmutz bei der Wartung in den Tank gelangt.

Zubehör

Elektrische und/oder optische Verschmutzungsanzeigen sind auf Wunsch lieferbar. Abmessungen und technische Daten siehe Katalogblatt 60.20.

Auslegung

Allgemein

Rücklauf-Saugfilter ersetzen bei Geräten mit hydrostatischem Antrieb und kombinierter Arbeitshydraulik die bisher erforderlichen Saug- bzw. Druckfilter für die Füllpumpe des geschlossenen hydrostatischen Antriebes sowie das Rücklauffilter für die Arbeitshydraulik im offenen Kreis. Während beim Einsatz getrennter Filter beide Kreise unabhängig voneinander arbeiten, entstehen durch die Zusammenführung über das Rücklauf-Saugfilter Wechselwirkungen zwischen den beiden Kreisläufen. Bei Berücksichtigung der nachfolgend beschriebenen Auslegungskriterien kommen die Vorteile des Rücklauf-Saugfilter-Konzeptes voll zur Geltung und garantieren somit die Leistungsfähigkeit Ihrer Anlage auch unter extremen Betriebsbedingungen.

Erforderlicher Volumenstrom im Systemrücklauf

Zur Aufrechterhaltung der Vorspannung von ca. 0,5 bar am Anschluss zur Füllpumpe ist unter allen Betriebsbedingungen ein minimaler Überschuss zwischen Rücklauf- und Saugmenge erforderlich.

- Ausführungen mit Bohrung $\varnothing 8$ mm im Druckhalteventil: mindestens 30 l/min

Zulässiger Füllpumpenvolumenstrom

- bei Betriebstemperatur ($v < 60$ mm²/s, Drehzahl n_{\max}):
Füllpumpenvolumenstrom $\leq 0,5 \times$ Nennvolumenstrom Rücklauf in der Auswahltabelle, Spalte 2
- bei Kaltstart ($v = 1000$ mm²/s, Drehzahl $n = 1000$ min⁻¹):
Füllpumpenvolumenstrom $\leq 0,2 \times$ Nennvolumenstrom Rücklauf in der Auswahltabelle, Spalte 2

Bei Überschreitung der genannten Volumenströme bitten wir um Ihre Anfrage.

Strömungsgeschwindigkeiten in den Anschlussleitungen

- Strömungsgeschwindigkeit in den Rücklaufleitungen $\leq 4,5$ m/s
- Strömungsgeschwindigkeit in den Saugleitungen $\leq 1,5$ m/s

Zulässiger Druckverlust in den Saugleitungen

Bei Kaltstart ($v = 1000$ mm²/s, Drehzahl $n = 1000$ min⁻¹):
Füllpumpenvolumenstrom $\leq 0,2 \times$ Nennvolumenstrom Rücklauf.
Der Druckverlust darf in den Saugleitungen 0,4 bar nicht überschreiten.

Staudrücke im Systemrücklauf

Wird zusätzlich zur Menge des offenen Kreislaufes das Lecköl aus dem hydrostatischen Antrieb über das Filter geführt, sind zum Schutz der Radial-Wellendichtringe folgende Punkte zu beachten:

- zulässige Lecköldrücke in Abhängigkeit von Viskosität und Drehzahl (Herstellerangaben!)
- Druckverlust der Leckölleitungen
- Druckverlust des eingesetzten Ölkühlers
- Staudruck des Filters in Abhängigkeit vom Volumenstrom bzw. der kinematischen Viskosität (siehe Abschnitt Druckverlustdiagramme)

Je nach Anwendungsfall empfiehlt sich der Einsatz eines Kühlerumgehungsventils.

Eine großzügige Dimensionierung der Leckölleitungen ist hierbei von Vorteil.

Filterfeinheiten

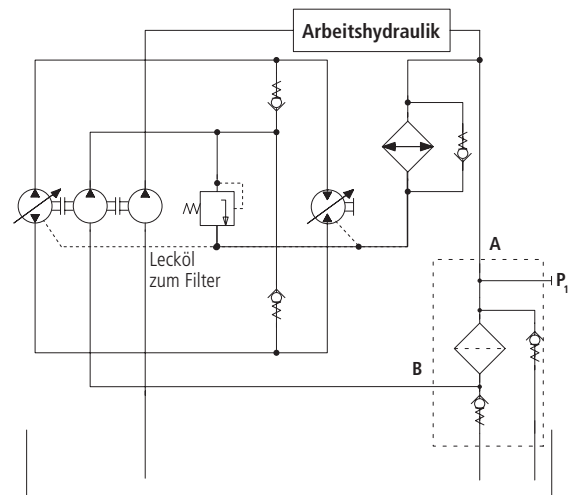
Mit den zur Verfügung stehenden Filterfeinheiten sind folgende Ölrinheiten nach ISO 4406 erzielbar:

- 10EX2: 18/15/11 ... 14/11/7
- 16EX2: 20/17/12 ... 17/14/10

Bereits mit der Filterfeinheit 16EX2 werden die Anforderungen der Hersteller hydrostatischer Antriebe zum Teil deutlich übertroffen. Sofern Komponenten zum Einsatz kommen, die eine nochmals verbesserte Ölrinheit erfordern, empfehlen wir die Filterfeinheit 10EX2.

Schaltungsbeispiele

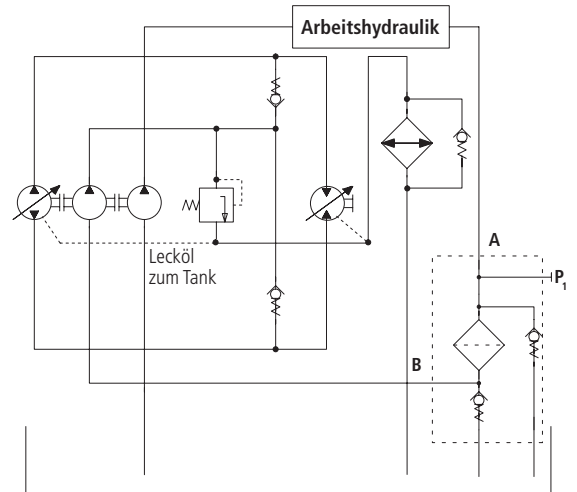
A) Das Lecköl des hydrostatischen Antriebes wird über das Filter geführt.



Der gesamte im Hydrostaten durch Abrieb erzeugte Schmutz wird sofort ausgefiltert und somit nicht von der Pumpe des offenen Kreises angesaugt.

Diese Schaltungsvariante ist in allen Fällen empfehlenswert, in denen nur ein geringer Überschuss zwischen Rücklauf- und Saugmenge zur Aufrechterhaltung der Vorspannung von 0,5 bar zur Verfügung steht.

B) Das Lecköl des hydrostatischen Antriebes wird nicht über das Filter geführt, sondern fließt direkt in den Tank.



Der Vorteil dieser Schaltungsvariante liegt in den vergleichsweise niedrigeren Lecköldrücken.

Kenngrößen

Nennvolumenstrom

Bis 850 l/min im Rücklauf (siehe Auswahltabelle, Spalte 2)

Bis 425 l/min zur Füllpumpe (siehe Auslegung)

Den bei ARGO-HYTOS angegebenen Nennvolumenströmen liegen folgende Kriterien zugrunde:

- geschlossenes Druckbegrenzungsventil bei $v \leq 200 \text{ mm}^2/\text{s}$
- Standzeit >1000 Betriebsstunden bei mittlerem Schmutzanfall von 0,07 g pro l/min Volumenstrom
- Strömungsgeschwindigkeit in den Rücklaufleitungen $\leq 4,5 \text{ m/s}$
- Strömungsgeschwindigkeit in den Saugleitungen $\leq 1,5 \text{ m/s}$

Anschluss

Gewindeanschluss nach ISO 228 bzw. DIN 13 und SAE-Flansch (3000 psi).

Größe siehe Auswahltabelle, Spalte 6 (andere Anschlüsse auf Anfrage)

Die Anschlussgröße ist bzgl. maximaler Volumenströme zu beachten.

Filterfeinheit

10 $\mu\text{m(c)}$... 16 $\mu\text{m(c)}$

β -Werte nach ISO 16889

(siehe Auswahltabelle, Spalte 4 und Diagramm Dx)

Schmutzkapazität

Werte in g, Testschmutz ISO MTD ermittelt nach ISO 16889

(siehe Auswahltabelle, Spalte 5)

Druckflüssigkeit

Mineralöl und umweltschonende Hydraulikflüssigkeiten

(HEES u. HETG, siehe Info-Blatt 00.20)

Druckflüssigkeitstemperaturbereich

- 30°C ... + 100°C (kurzzeitig - 40°C ... + 120°C)

Viskosität bei Nennvolumenstrom

- bei Betriebstemperatur: $v < 60 \text{ mm}^2/\text{s}$
- als Anfahrviskosität: $v_{\text{max}} = 1200 \text{ mm}^2/\text{s}$
- bei Erstinbetriebnahme: Die empfohlene Startviskosität ist in Diagramm D (Δp als Funktion der Viskosität) dort abzulesen, wo eine Waagerechte mit 70 % des Ventilansprechdrucks die Kennlinie schneidet.

Betriebsdruck

Maximal 10 bar

Werkstoffe

Verschlussdeckel:	Al-Legierung
Kopfteil:	Al-Legierung
Gehäuseunterteil:	Stahl
Dichtungen:	NBR (FPM auf Anfrage)
Filtermaterial:	EXAPOR®MAX 2 – anorganisches, mehrlagiges Mikrofaservlies

Einbaulage

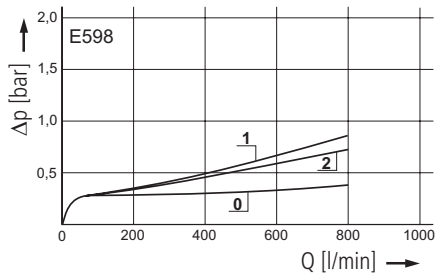
Symmetrieachse max. 15° von der Vertikalen abweichend, vorzugsweise senkrecht

Der Ölaustritt bzw. die Nachsaugung muss unter allen Betriebsbedingungen (min. Ölstand, max. Schräglage) unterhalb des Ölspiegels erfolgen.

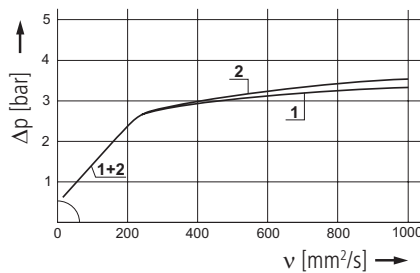
Diagramme

Δp -Kennlinien für die Kompletfilter in der Auswahltabelle, Spalte 3

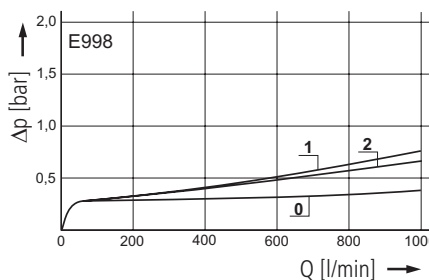
D1 Druckverlust in Abhängigkeit vom **Volumenstrom** bei $v = 35 \text{ mm}^2/\text{s}$ (0 = Gehäuse leer)



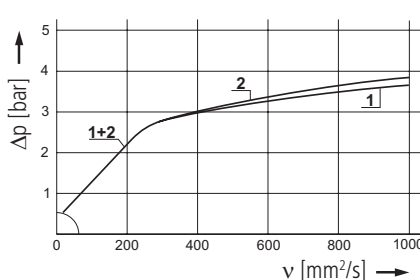
Druckverlust in Abhängigkeit von der **kin. Viskosität** bei Nennvolumenstrom



D2 Druckverlust in Abhängigkeit vom **Volumenstrom** bei $v = 35 \text{ mm}^2/\text{s}$ (0 = Gehäuse leer)

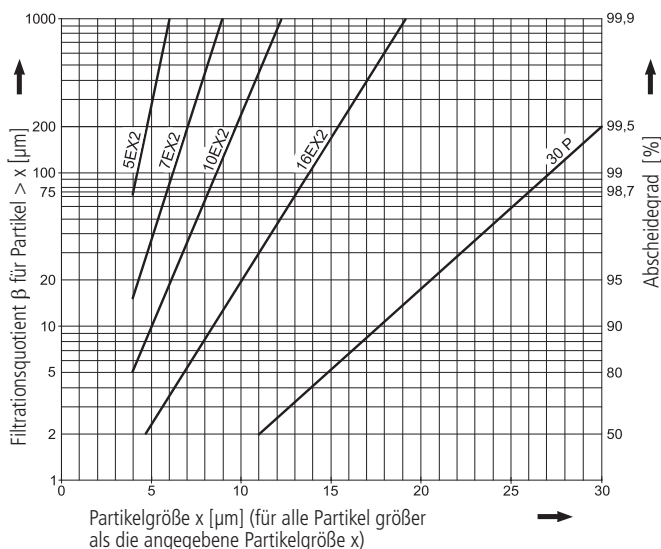


Druckverlust in Abhängigkeit von der **kin. Viskosität** bei Nennvolumenstrom



Kennlinien für die Filtereinheiten in der Auswahltabelle, Spalte 4

Dx Filtrationsquotient β in Abhängigkeit von der Partikelgröße x ermittelt im Multipass-Test nach ISO 16889



Die Kurzzeichen stehen für folgende Abscheideleistungen bzw. Feinheiten:

Bei EXAPOR®MAX 2- und Papierelementen:

5EX2 = $\beta_{5(c)} = 200$ EXAPOR®MAX 2

7EX2 = $\beta_{7(c)} = 200$ EXAPOR®MAX 2

10EX2 = $\beta_{10(c)} = 200$ EXAPOR®MAX 2

16EX2 = $\beta_{16(c)} = 200$ EXAPOR®MAX 2

30P = $\beta_{30(c)} = 200$ Papier

Aufgrund des Aufbaus des Filterwerkstoffes der 30P-Elemente ist mit Streuungen um die Kennlinie 30P zu rechnen.

Für besondere Einsatzfälle sind auch von diesen Kennlinien abweichende Feinheiten durch Verwendung spezieller Filtermaterialien möglich.

Auswahltabelle

Bestell-Nr.	Nennvolumenstrom Rücklauf	Druckverlust siehe Diagramm D /Kennlinie-Nr.	Filterfeinheit siehe Diagr. Dx	Schmutzkapazität	Anschlussoption SAE (3000 psi)	DHV-Ansprechdruck ¹	DBV-Ansprechdruck ²	Symbol	Nachsaugventil	Ersatzelement Bestell-Nr.	Gewicht	Bemerkungen
1	l/min	3	4	g	6	7	8	9	10	11	12	13
E 598-256	470	D1/1	10EX2	170	2 + 5 Anschlüsse	0,5	2,5	1	•	V7.1440-06	11,5	3 + 4
E 598-257	630	D1/2	16EX2	180	2 + 5 Anschlüsse	0,5	2,5	1	•	V7.1440-07	11,5	3 + 4
E 998-256	680	D2/1	10EX2	270	2 + 5 Anschlüsse	0,5	2,5	1	•	V7.1460-06	13,8	3 + 4
E 998-257	850	D2/2	16EX2	280	2 + 5 Anschlüsse	0,5	2,5	1	•	V7.1460-07	13,8	3 + 4

Alle Geräte sind standardmäßig mit Druckmessanschlüssen M 12 x 1,5 und zugehörigen Verschlusschrauben ausgerüstet. Zur Verschmutzungsüberwachung auf der Rücklaufseite (P₁) können Manometer oder elektrische Druckschalter vorgesehen werden. Zusätzlich ist die Überwachung des Unterdrucks auf der Saugseite (P₂) möglich.

Bestellbeispiel: Das Filter E 598-256 soll mit 5 + 5 Anschlüssen (A₁ ... A₅, B₁ ... B₅) geliefert werden.

Bestell-Bezeichnung:

E 598-556

Anschlussoptionen:

2 unterschiedliche Möglichkeiten können gewählt werden:

Option	A ₁	A ₂	A ₃	A ₄	A ₅	B ₁	B ₂	B ₃	B ₄	B ₅			
2 + 5 Anschlüsse	SAE 1/2	G1 ⁵	-	-	-	G1 1/4	SAE 1 1/2	G1	G 3/4	G1 1/2	SAE 2	2	
5 + 5 Anschlüsse	G 1 1/4	SAE 1 1/2	G1	G 3/4	G 1 1/2	SAE 2	G 1 1/4	SAE 1 1/2	G1	G 3/4	G 1 1/2	SAE 2	5

Passende Verschmutzungsanzeigen können Sie Katalogblatt 60.20 entnehmen.

Anmerkungen:

- Der Anzeigedruck des Manometers bzw. der Einschaltdruck des Druckschalters muss niedriger als der Ansprechdruck des Druckbegrenzungsventils sein (siehe Auswahltabelle, Spalte 8).
- Verschmutzungsanzeigen sind optional erhältlich und werden bei Bestellung lose mitgeliefert.
- Die in der Tabelle aufgeführten Filter sind Standardgeräte. Bei Bedarf an anderen Ausführungen bitten wir um Ihre Anfrage.
- Zur Entlüftung ist unter Bestell-Nr. SV 0112.15 eine Entlüftungsschraube (für Anschluss P₁) erhältlich.

¹ Ansprechdruck Druckhalteventil

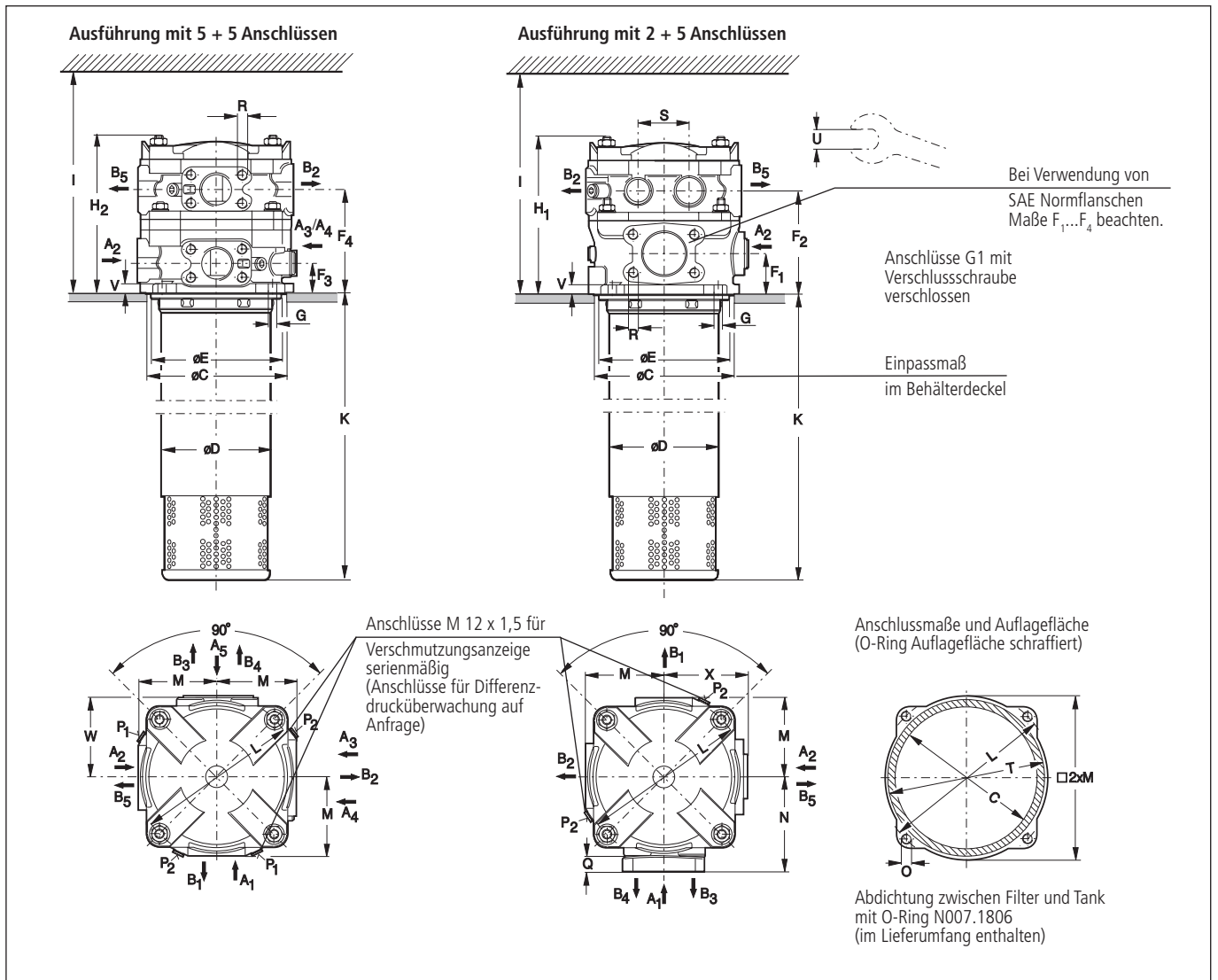
³ mit Bohrung Ø 8 mm für Öl Ablauf bei Öffnen des Filterdeckels

⁵ Anschluss G1 (A₂) mit Verschlusschraube

² Ansprechdruck Druckbegrenzungsventile

⁴ mit Nachsaugventil und Schutzsieb (Maschenweite 200 µm)

Geräteabmessungen

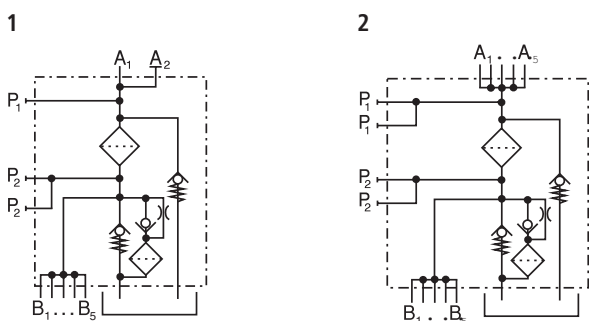


Maße

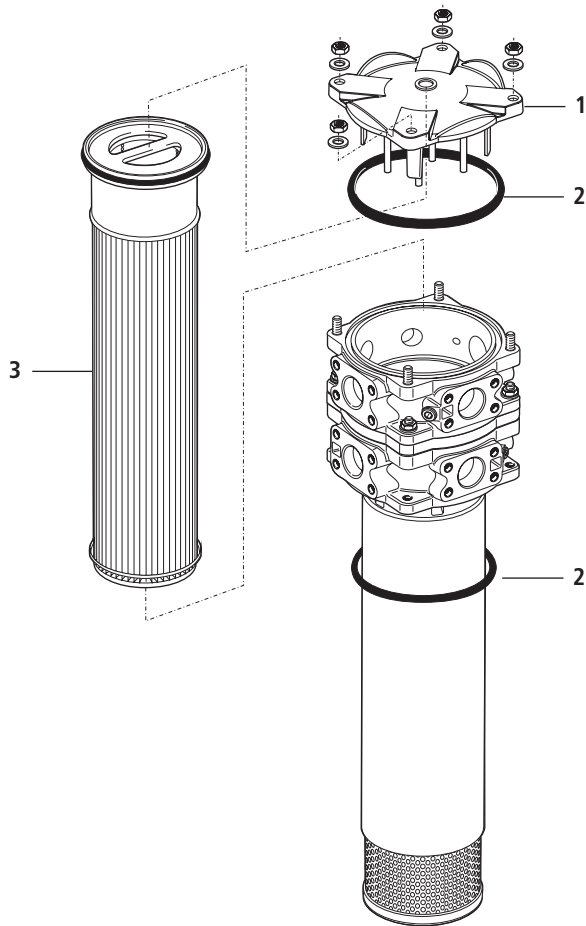
Typ	A	B	C	D	E	F ₁ *	F ₂ *	F ₃ *	F ₄ *	G	H ₁	H ₂	I
E 598	s. Aus-	s. Aus-	180	152	179	55	141,5	41,5	139,5	11,5	216	214	660
E 998	wahltab.	wahltab.	180	152	179	55	141,5	41,5	139,5	11,5	216	214	860
Typ	K	L	M	N	O	Q	R	S	T	U	V	W	X
E 598	406	220	106	125	M10	20	M12	70	200	17	12	104	115
E 998	612	220	106	125	M10	20	M12	70	200	17	12	104	115

* Bei Verwendung von SAE-Normflanschen diese Maße beachten

Symbole



Ersatzteile



Pos.	Bezeichnung	Bestell-Nr.
1	Deckel	E 998.1200
2	O-Ring 180 x 6	N007.1806
3	Filterelement	s. Tab. / Spalte 10

Die von ARGO-HYTOS zugesagten Funktionen der Komplettfilter sowie die hervorragenden Eigenschaften der Filterelemente können nur bei Verwendung von Original ARGO-HYTOS-Ersatzteilen garantiert werden.

Qualitätssicherung

Qualitätsmanagement nach DIN EN ISO 9001

Zur Sicherstellung einer gleichbleibenden Qualität in der Fertigung sowie der Funktion werden ARGO-HYTOS-Filterelemente strengsten Kontrollen und Tests nach folgenden ISO-Normen unterzogen:

- ISO 2941** Nachweis des Kollaps-, Berstdruckes
- ISO 2942** Nachweis der einwandfreien Fertigungsqualität (Bubble Point Test)
- ISO 2943** Nachweis der Materialverträglichkeit mit den Druckflüssigkeiten

- ISO 3968** Bestimmung des Druckverlustes in Abhängigkeit vom Volumenstrom
- ISO 16889** Multipass-Test (Ermittlung der Filterfeinheit und der Schmutzkapazität)
- ISO 23181** Bestimmung der Durchflussermüdungsfestigkeit unter Anwendung einer hochviskosen Flüssigkeit

Prozessbegleitende Qualitätskontrollen garantieren Dichtheit und Festigkeit unserer Geräte.

Unsere Ingenieure beraten Sie gerne in Fragen der Filteranwendung, Filterauslegung sowie über die im praktischen Einsatz erreichbaren Reinheitsklassen des gefilterten Mediums.

Darstellungen entsprechen nicht immer genau dem Original. Für irrtümlich gemachte Angaben übernimmt ARGO-HYTOS keine Haftung.



We produce fluid power solutions

ARGO-HYTOS GMBH · Industriestraße 9 · 76703 Kraichtal-Menzingen · Deutschland
Tel: +49 7250 76-0 · Fax: +49 7250 76-199 · info@argo-hytos.com · www.argo-hytos.com

Konstruktionsänderungen
vorbehalten · 20.98-2d · 0213