



**Hochdruckfilter - Worldline 300**

**HD 319 • HD 419  
HD 619**

- Leitungseinbau
- Betriebsdruck bis 630 bar
- Nennvolumenstrom bis 450 l/min

## Beschreibung

### Einsatzbereich

Im Druckkreis von Hydraulikanlagen.

### Leistungsmerkmale

Verschleißschutz: Durch Filterelemente, die bei Vollstromfiltration höchste Anforderungen an die Reinheitsklasse erfüllen.

Funktionsschutz: Durch Einbau direkt vor den Hydraulikkomponenten. Die individuelle Festlegung des Nennvolumenstromes gewährleistet, dass das Bypassventil bei  $v \leq 200 \text{ mm}^2/\text{s}$  geschlossen bleibt.

### Filterelemente

Durchströmung von außen nach innen. Aus der Sternfaltung des Filtermaterials resultieren:

- große Filterflächen
- niedrige Druckverluste
- hohe Schmutzkapazitäten
- besonders lange Wartungsintervalle

### Filterwartung

Durch Verwendung einer Verschmutzungsanzeige wird der Zeitpunkt der Filterwartung signalisiert und dadurch eine optimale Ausnutzung der Filterstandzeit erreicht.

### Werkstoffe

Kopfteil: GGG  
Gehäuseunterteil: kaltfließgepresster Stahl  
Oberfläche: pulverlackiert  
Dichtungen: NBR (FPM auf Anfrage)  
Filtermaterial: EXAPOR®MAX 2 - anorganisches mehrlagiges Mikrofaservlies

### Zubehör

Für Ausführungen mit elektrischer Verschmutzungsanzeige ist unter Best.-Nr. DG 041.1200 eine Gerätesteckdose mit zwei Leuchtdioden erhältlich, die zusätzlich eine optische Anzeige der Filterverschmutzung ermöglichen.

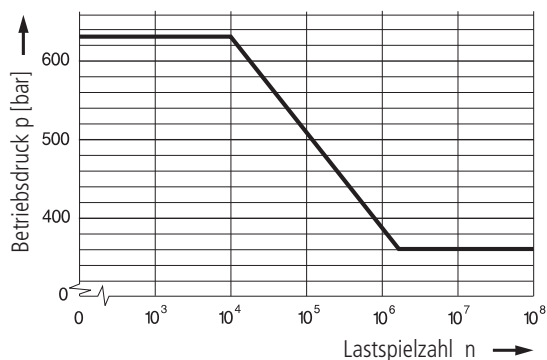
## Kenngößen

### Betriebsdruck

0 ... 360 bar, min.  $2 \times 10^6$  Lastspiele  
Nenndruck in Anlehnung an DIN 24550

0 ... 630 bar, min.  $10^4$  Lastspiele  
Quasistatischer Betriebsdruck

### Zulässige Drücke für andere Lastspielzahlen



### Nennvolumenstrom

Bis 450 l/min (siehe Auswahltable, Spalte 2)  
Den bei ARGO-HYTOS angegebenen Nennvolumenströmen liegen folgende Kriterien zugrunde:

- geschlossener Bypass bei  $v \leq 200 \text{ mm}^2/\text{s}$
- Standzeit >1000 Betriebsstunden bei mittlerem Schmutzanfall von 0,07 g pro l/min Volumenstrom
- Strömungsgeschwindigkeit in den Anschlussleitungen:  
bis 250 bar  $\leq 8 \text{ m/s}$   
> 250 bar  $\leq 12 \text{ m/s}$

### Filterfeinheit

$5 \mu\text{m(c)}$  ...  $16 \mu\text{m(c)}$   
 $\beta$ -Werte nach ISO 16889  
(siehe Auswahltable, Spalte 4 und Diagramm Dx)

### Schmutzkapazität

Werte in g Testschmutz ISO MTD ermittelt nach ISO 16889  
(siehe Auswahltable, Spalte 5)

### Druckflüssigkeit

Mineralöl und umweltschonende Hydraulikflüssigkeiten (HEES u. HETG siehe Info-Blatt 00.20)

### Druckflüssigkeitstemperaturbereich

- 30°C ... + 100°C (kurzzeitig - 40°C ... + 120°C)

### Viskosität bei Nennvolumenstrom

- bei Betriebstemperatur:  $v < 60 \text{ mm}^2/\text{s}$
- als Anfahrviskosität:  $v_{\text{max}} = 1200 \text{ mm}^2/\text{s}$
- bei Erstinbetriebnahme: Die empfohlene Startviskosität ist in Diagramm D ( $\Delta p$  als Funktion der Viskosität) auf der x-Achse dort abzulesen, wo eine Waagrechte mit 70 % des Ventilansprechdrucks die Kennlinie schneidet.

### Einbaulage

Vorzugsweise senkrecht, Kopfteil oben

### Anschlussoptionen

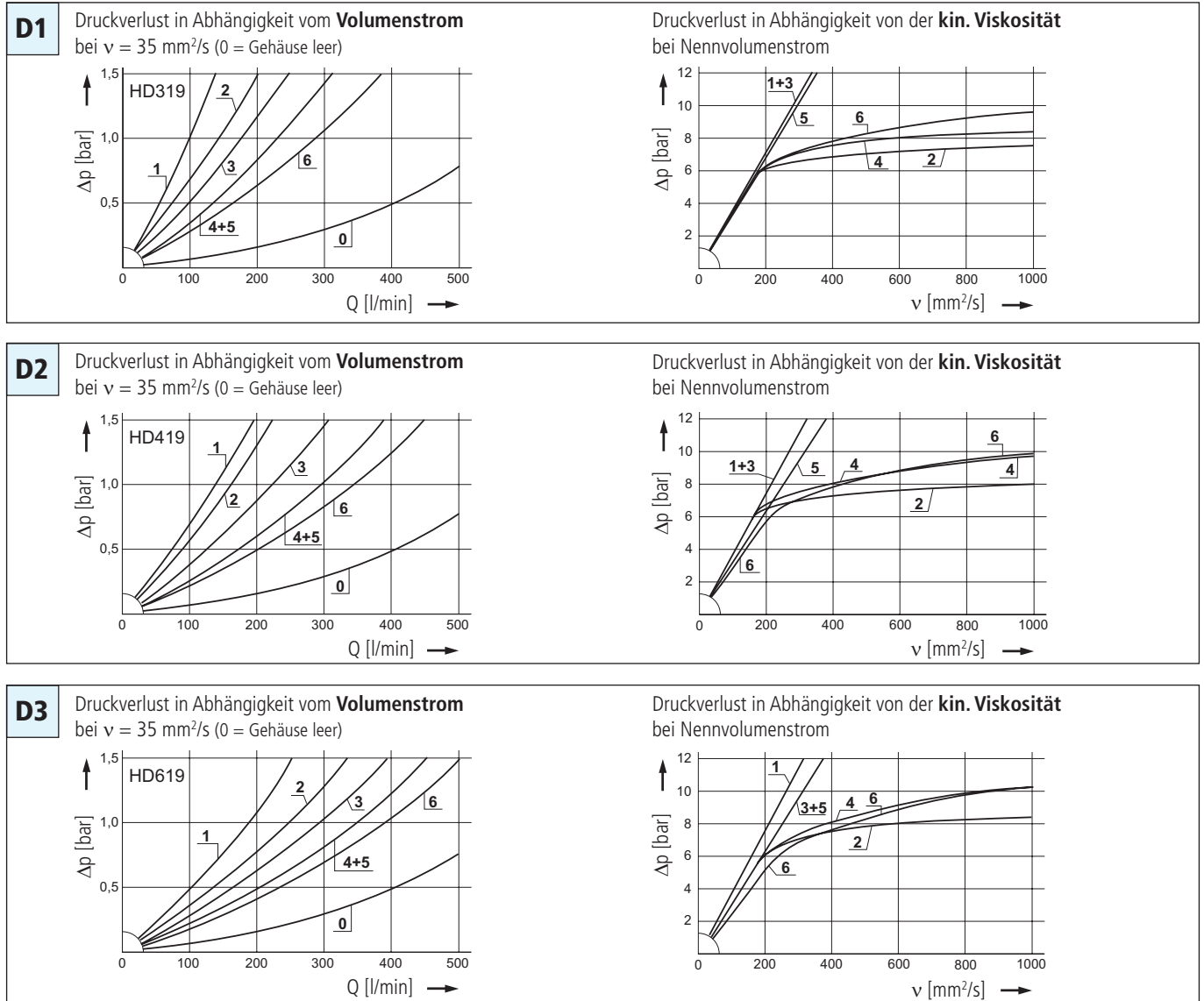
- Gewindeanschluss nach ISO 228 oder DIN 13.
  - SAE-Flansch (6000 psi)
- Größe siehe Auswahltable, Spalte 6 und Bestellbeispiel (andere Anschlüsse auf Anfrage).

### Elektrische Verschmutzungsanzeige

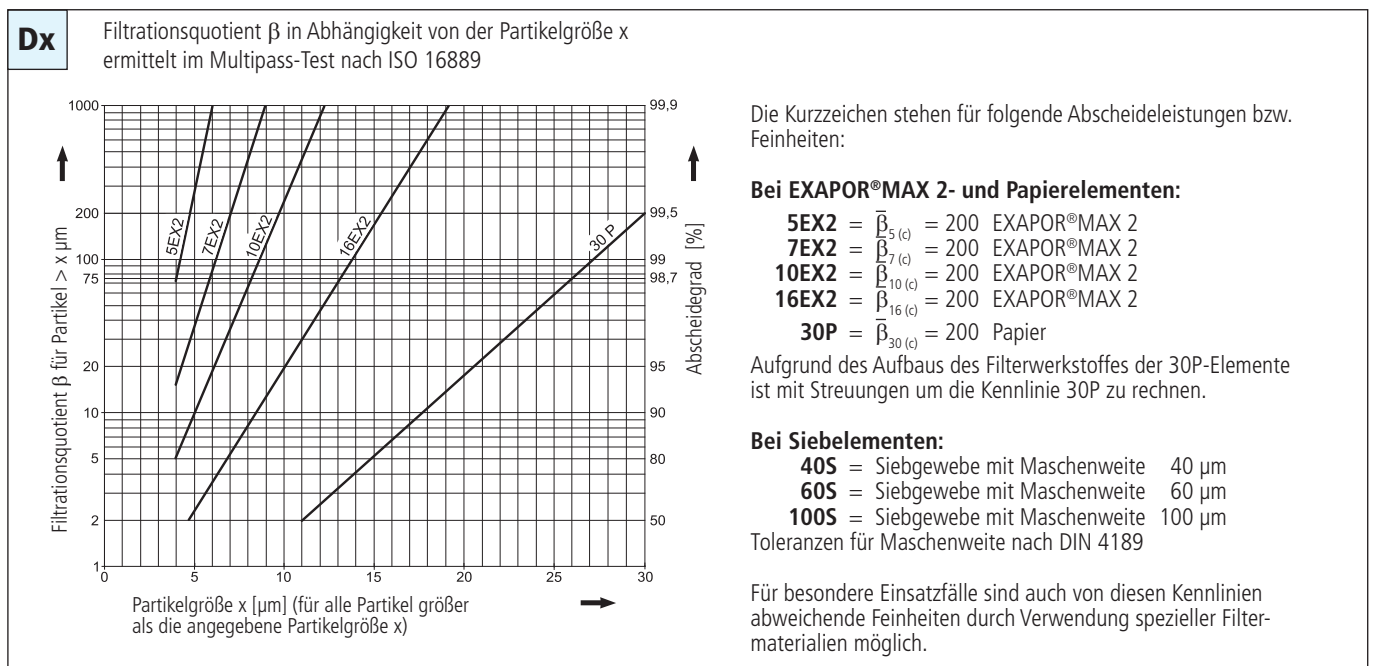
- Schaltspannung: max. 120 V AC / 175 V DC
- Schaltstrom: max. 0,17 A AC / 0,25 A DC
- Schalleistung: max. 3,5 VA AC / 5 W DC
- Kontaktart: Wechsler
- Schutzart: IP 65 (mit montierter und gesicherter Gerätesteckdose)

# Diagramme

## $\Delta p$ -Kennlinien für die Kompletfilter in der Auswahltabelle, Spalte 3



## Kennlinien für die Filterfeinheiten in der Auswahltabelle, Spalte 4



# Auswahltabelle

Bestell-Nr.	Nennvolumenstrom Druckverlust siehe m D/Kennlinie-Nr.	Filterfeinheit siehe Diag. Dx	Schmutzkapazität	Anschluss A/B	Bypassventil-Ansprechdruck Symbol	Ersatzelement Bestell-Nr.	Gewicht	Verschmutzungsanzeige Ansprechdruck in ( )	Bemerkungen		
1	2	3	4	5	6	7	8	9	10	11	12
HD 319-289	110	D1/1	5EX2	20	G1¼	-	6	V3.0817-13 <sup>1</sup>	16,3	elektrisch (5)	Wechsler
HD 319-279	155	D1/2	5EX2	24	G1¼	7	2	V3.0817-03	15,9	optisch (5)	-
HD 319-259	155	D1/2	5EX2	24	G1¼	7	3	V3.0817-03	15,9	elektrisch (5)	Wechsler
HD 319-286	195	D1/3	10EX2	24	G1¼	-	6	V3.0817-16 <sup>1</sup>	16,3	elektrisch (5)	Wechsler
HD 319-276	250	D1/4	10EX2	33	G1¼	7	2	V3.0817-06	15,9	optisch (5)	-
HD 319-256	250	D1/4	10EX2	33	G1¼	7	3	V3.0817-06	15,9	elektrisch (5)	Wechsler
HD 319-288	270	D1/5	16EX2	25	G1¼	-	6	V3.0817-18 <sup>1</sup>	16,3	elektrisch (5)	Wechsler
HD 319-278	330	D1/6	16EX2	33	G1¼	7	2	V3.0817-08	15,9	optisch (5)	-
HD 319-258	330	D1/6	16EX2	33	G1¼	7	3	V3.0817-08	15,9	elektrisch (5)	Wechsler
HD 419-289	155	D2/1	5EX2	29	G1¼	-	6	V3.0823-13 <sup>1</sup>	17,8	elektrisch (5)	Wechsler
HD 419-279	190	D2/2	5EX2	33	G1¼	7	2	V3.0823-03	17,2	optisch (5)	-
HD 419-259	190	D2/2	5EX2	33	G1¼	7	3	V3.0823-03	17,2	elektrisch (5)	Wechsler
HD 419-286	265	D2/3	10EX2	33	G1¼	-	6	V3.0823-16 <sup>1</sup>	17,8	elektrisch (5)	Wechsler
HD 419-276	330	D2/4	10EX2	47	G1¼	7	2	V3.0823-06	17,2	optisch (5)	-
HD 419-256	330	D2/4	10EX2	47	G1¼	7	3	V3.0823-06	17,2	elektrisch (5)	Wechsler
HD 419-288	330	D2/5	16EX2	35	G1¼	-	6	V3.0823-18 <sup>1</sup>	17,8	elektrisch (5)	Wechsler
HD 419-278	380	D2/6	16EX2	48	G1¼	7	2	V3.0823-08	17,2	optisch (5)	-
HD 419-258	380	D2/6	16EX2	48	G1¼	7	3	V3.0823-08	17,2	elektrisch (5)	Wechsler
HD 619-289	220	D3/1	5EX2	41	G1½	-	6	V3.0833-13 <sup>1</sup>	20,6	elektrisch (5)	Wechsler
HD 619-279	280	D3/2	5EX2	49	G1½	7	2	V3.0833-03	19,9	optisch (5)	-
HD 619-259	280	D3/2	5EX2	49	G1½	7	3	V3.0833-03	19,9	elektrisch (5)	Wechsler
HD 619-286	330	D3/3	10EX2	49	G1½	-	6	V3.0833-16 <sup>1</sup>	20,6	elektrisch (5)	Wechsler
HD 619-276	400	D3/4	10EX2	67	G1½	7	2	V3.0833-06	19,9	optisch (5)	-
HD 619-256	400	D3/4	10EX2	67	G1½	7	3	V3.0833-06	19,9	elektrisch (5)	Wechsler
HD 619-288	450	D3/5	16EX2	51	G1½	-	6	V3.0833-18 <sup>1</sup>	20,6	elektrisch (5)	Wechsler
HD 619-278	450	D3/6	16EX2	68	G1½	7	2	V3.0833-08	19,9	optisch (5)	-
HD 619-258	450	D3/6	16EX2	68	G1½	7	3	V3.0833-08	19,9	elektrisch (5)	Wechsler

Für die Filter stehen zwei Kopfteile und somit zwei verschiedene Anschlussoptionen zur Auswahl.

**Bestellbeispiel: Das Filter HD 319-289 soll mit SAE1¼-Flanschanschluss geliefert werden**

**Bestell-Bezeichnung:** **HD 319-189**

**Anschlussoptionen:**

2 unterschiedliche Möglichkeiten können gewählt werden

Flanschanschluss (A/B) SAE1¼ (6000 psi) \_\_\_\_\_ 1 \_\_\_\_\_

Gewindeanschluss (A/B) G1¼ bzw. G1½<sup>2</sup> \_\_\_\_\_ 2 \_\_\_\_\_

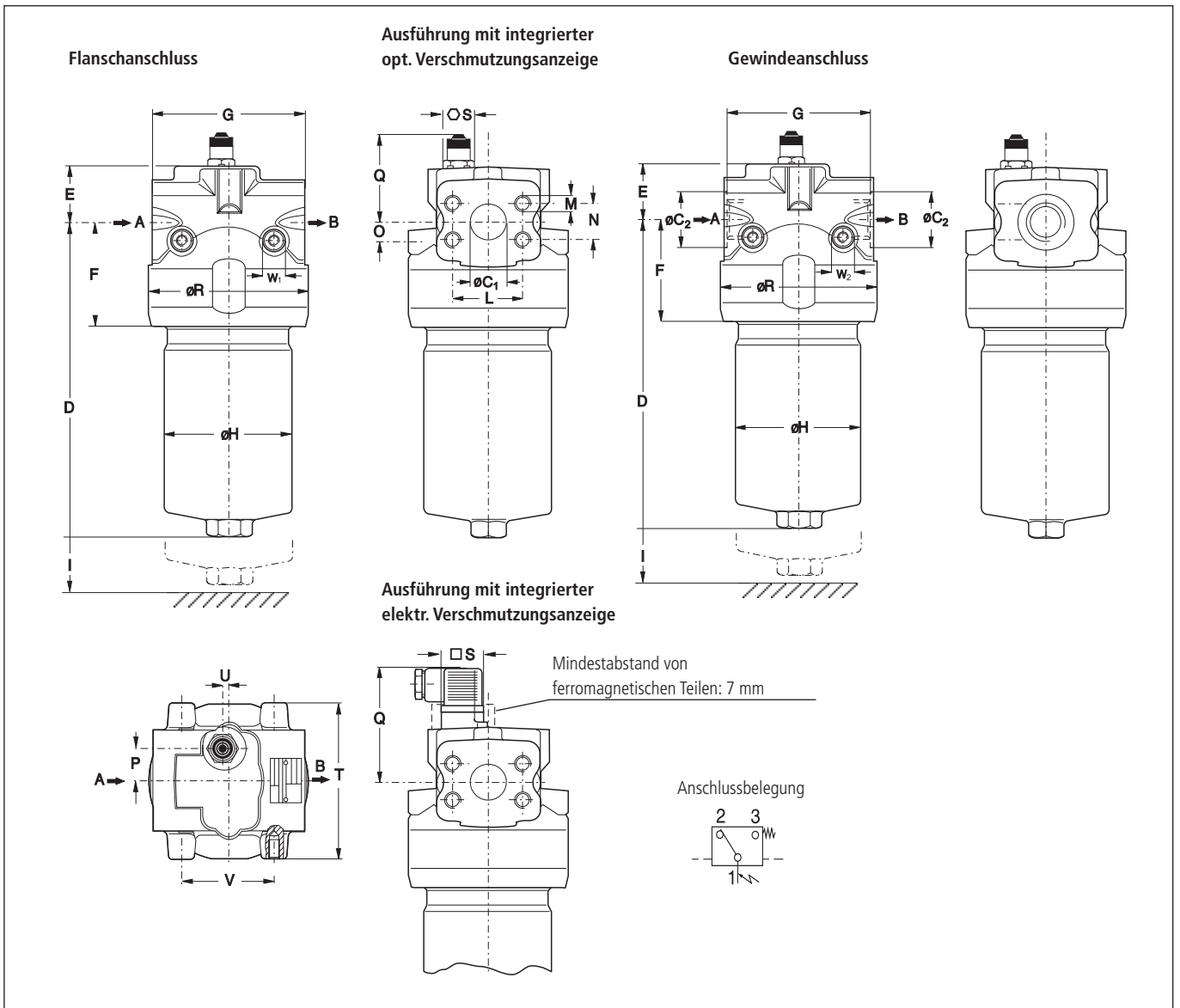
**Anmerkungen:**

- Die in der Tabelle aufgeführten Filter sind Standardgeräte. Bei Bedarf an anderen Ausführungen, z.B. mit Anflanschmöglichkeit für Verschmutzungsanzeiger gemäß Katalogblatt 60.30, bitten wir um Ihre Anfrage.
- Für Ausführungen mit elektrischer Verschmutzungsanzeige ist unter Best.-Nr. DG 041.1200 eine Gerätesteckdose mit zwei Leuchtdioden erhältlich, die zusätzlich eine optische Anzeige der Filterverschmutzung ermöglichen.

<sup>1</sup> Element differenzdruckstabil bis 160 bar

<sup>2</sup> G1½ ab Baugröße HD 619

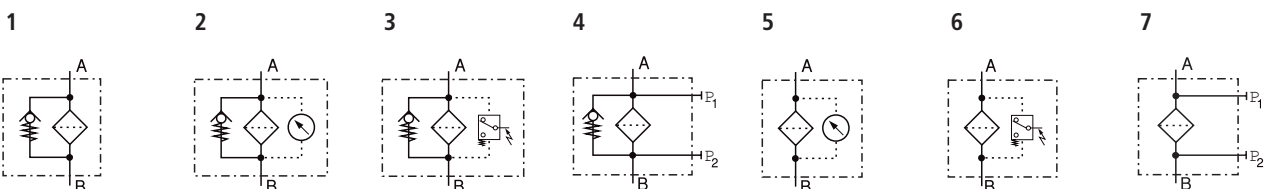
# Geräteabmessungen



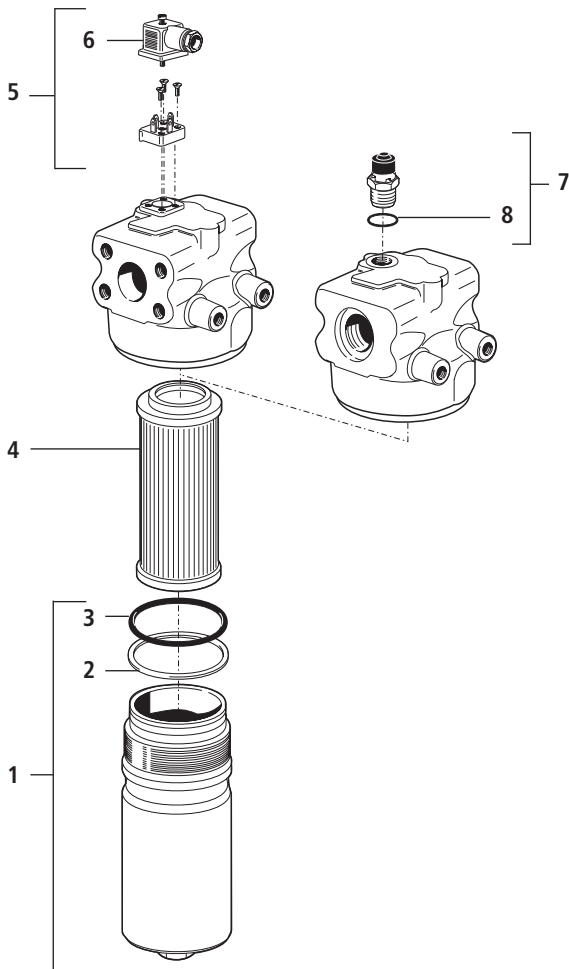
## Maße

Typ	A/B	C <sub>1</sub>	C <sub>2</sub>	D	E	F	G	H	I	K	L	M Ø/Tiefe	N	O	P	Q opt./elektr.	R	S opt./elektr.	T	U	V	W Ø/Tiefe
HD 319	siehe	31	65	255	45	86	145	109	80	32	66,7	M 14/22	31,8	18,5	33	75/92	152	24/30	148	8	80	M 12/18
HD 419	Auswahl-	31	65	319	45	86	145	109	80	32	66,7	M 14/22	31,8	18,5	33	75/92	152	24/30	148	8	80	M 12/18
HD 619	tabelle	31	65	420	45	86	145	109	80	32	66,7	M 14/22	31,8	18,5	33	75/92	152	24/30	148	8	80	M 12/18

## Symbole



## Ersatzteile



Pos.	Bezeichnung	Bestell-Nr.
1	Gehäuseunterteil HD 319 (mit Pos. 2 und 3)	HD 250.0701
1	Gehäuseunterteil HD 419 (mit Pos. 2 und 3)	HD 451.0702
1	Gehäuseunterteil HD 619 (mit Pos. 2 und 3)	HD 619.0701
2	Back-Ring	HD 255.0102
3	O-Ring 94,84 x 3,53	N007.0953
4	Filterelement	s. Tab. / Spalte 9
5	Reedschalter mit Befestigungs- schrauben und Gerätesteckdose (Pos. 6)	HD 049.1410
6	Gerätesteckdose DIN 43650 - AF3	DG 041.1220
7	Optische Verschmutzungsanzeige (mit Pos. 8)	HD 049.1400
8	O-Ring 17 x 2	N007.0172

Die von ARGO-HYTOS zugesagten Funktionen der Kompletfilter sowie die hervorragenden Eigenschaften der Filterelemente können nur bei Verwendung von Original ARGO-HYTOS-Ersatzteilen garantiert werden.

## Qualitätssicherung

### Qualitätsmanagement nach DIN EN ISO 9001

Zur Sicherstellung einer gleichbleibenden Qualität in der Fertigung sowie der Funktion werden ARGO-HYTOS-Filterelemente strengsten Kontrollen und Tests nach folgenden ISO-Normen unterzogen:

- ISO 2941** Nachweis des Kollaps-, Berstdruckes
- ISO 2942** Nachweis der einwandfreien Fertigungsqualität (Bubble Point Test)
- ISO 2943** Nachweis der Materialverträglichkeit mit den Druckflüssigkeiten

- ISO 3968** Bestimmung des Druckverlustes in Abhängigkeit vom Volumenstrom
- ISO 16889** Multipass-Test (Ermittlung der Filterfeinheit und der Schmutzkapazität)
- ISO 23181** Bestimmung der Durchflussermüdungsfestigkeit unter Anwendung einer hochviskosen Flüssigkeit

Vor der Serienfreigabe erfolgt die Dauerfestigkeitsprüfung der Filtergehäuse auf unserem Druckimpulsprüfstand. Prozessbegleitende Qualitätskontrollen garantieren Dichtheit und Festigkeit unserer Geräte.

Unsere Ingenieure beraten Sie gerne in Fragen der Filteranwendung, Filterauslegung sowie über die im praktischen Einsatz erreichbaren Reinheitsklassen des gefilterten Mediums.

Darstellungen entsprechen nicht immer genau dem Original. Für irrtümlich gemachte Angaben übernimmt ARGO-HYTOS keine Haftung.



**We produce fluid power solutions**

ARGO-HYTOS GMBH · Industriestraße 9 · 76703 Kraichtal-Menzingen · Deutschland  
Tel: +49 7250 76-0 · Fax: +49 7250 76-199 · info@argo-hytos.com · www.argo-hytos.com

Konstruktionsänderungen  
vorbehalten · 40.70-4d · 0213