

Hochdruckfilter

**HD 314 • HD 414
HD 614**

- Anflanschbar
- Betriebsdruck bis 500 bar
- Nennvolumenstrom bis 400 l/min

Beschreibung

Einsatzbereich

Im Hochdruckkreis von Hydraulikanlagen.

Leistungsmerkmale

Verschleißschutz: Durch Filterelemente, die bei Vollstromfiltration höchste Anforderungen an die Reinheitsklasse erfüllen.

Funktionsschutz: Durch Einbau direkt vor den Hydraulikkomponenten. Die individuelle Festlegung des Nennvolumenstromes gewährleistet, dass das Bypassventil bei $v \leq 200 \text{ mm}^2/\text{s}$ geschlossen bleibt.

Filterelemente

Durchströmung von außen nach innen. Aus der Sternfaltung des Filtermaterials resultieren:

- große Filterflächen
- niedrige Druckverluste
- hohe Schmutzkapazitäten
- besonders lange Wartungsintervalle

Filterwartung

Durch Verwendung einer Verschmutzungsanzeige wird der Zeitpunkt der Filterwartung signalisiert und dadurch eine optimale Ausnutzung der Filterstandzeit erreicht.

Werkstoffe

Kopfteil: GGG
Gehäuseunterteil: kaltfließgepresster Stahl
Oberfläche: pulverlackiert
Dichtungen: NBR (FPM auf Anfrage)
Filtermaterial: EXAPOR®MAX 2 - anorganisches mehrlagiges Mikrofaservlies
Papier - Zellulosebasis, mit Harz imprägniert

Zubehör

Elektrische und/oder optische Verschmutzungsanzeigen sind auf Wunsch lieferbar - wahlweise mit einem oder zwei Schaltpunkten bzw. Temperaturkompensation.

Abmessungen und technische Daten siehe Katalogblatt 60.30.

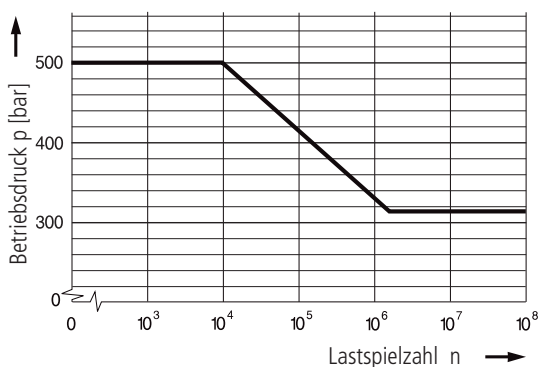
Kenngrößen

Betriebsdruck

0 ... 315 bar, min. 2×10^6 Lastspiele
Nenndruck in Anlehnung an DIN 24550

0 ... 500 bar, min. 10^4 Lastspiele
Quasistatischer Betriebsdruck

Zulässige Drücke für andere Lastspielzahlen



Nennvolumenstrom

Bis 400 l/min (siehe Auswahltablelle, Spalte 2)

Den bei ARGO-HYTOS angegebenen Nennvolumenströmen liegen folgende Kriterien zugrunde:

- geschlossener Bypass bei $v \leq 200 \text{ mm}^2/\text{s}$
- Standzeit > 1000 Betriebsstunden bei mittlerem Schmutzanfall von 0,07 g pro l/min Volumenstrom
- Strömungsgeschwindigkeit in den Anschlussleitungen:
bis 250 bar $\leq 8 \text{ m/s}$
> 250 bar $\leq 12 \text{ m/s}$

Filterfeinheit

5 $\mu\text{m(c)}$... 16 $\mu\text{m(c)}$
 β -Werte nach ISO 16889
(siehe Auswahltablelle, Spalte 4 und Diagramm Dx)

Schmutzkapazität

Werte in g Testschmutz ISO MTD ermittelt nach ISO 16889
(siehe Auswahltablelle, Spalte 5)

Druckflüssigkeit

Mineralöl und umweltschonende Hydraulikflüssigkeiten (HEES u. HETG, siehe Info-Blatt 00.20)

Druckflüssigkeitstemperaturbereich

- 30°C ... + 100°C (kurzzeitig - 40°C ... + 120°C)

Viskosität bei Nennvolumenstrom

- bei Betriebstemperatur: $v < 60 \text{ mm}^2/\text{s}$
- als Anfahrviskosität: $v_{\text{max}} = 1200 \text{ mm}^2/\text{s}$
- bei Erstinbetriebnahme: Die empfohlene Startviskosität ist in Diagramm D (Δp als Funktion der Viskosität) auf der x-Achse dort abzulesen, wo eine Waagrechte mit 70 % des Ventilansprechdrucks die Kennlinie schneidet.

Einbaulage

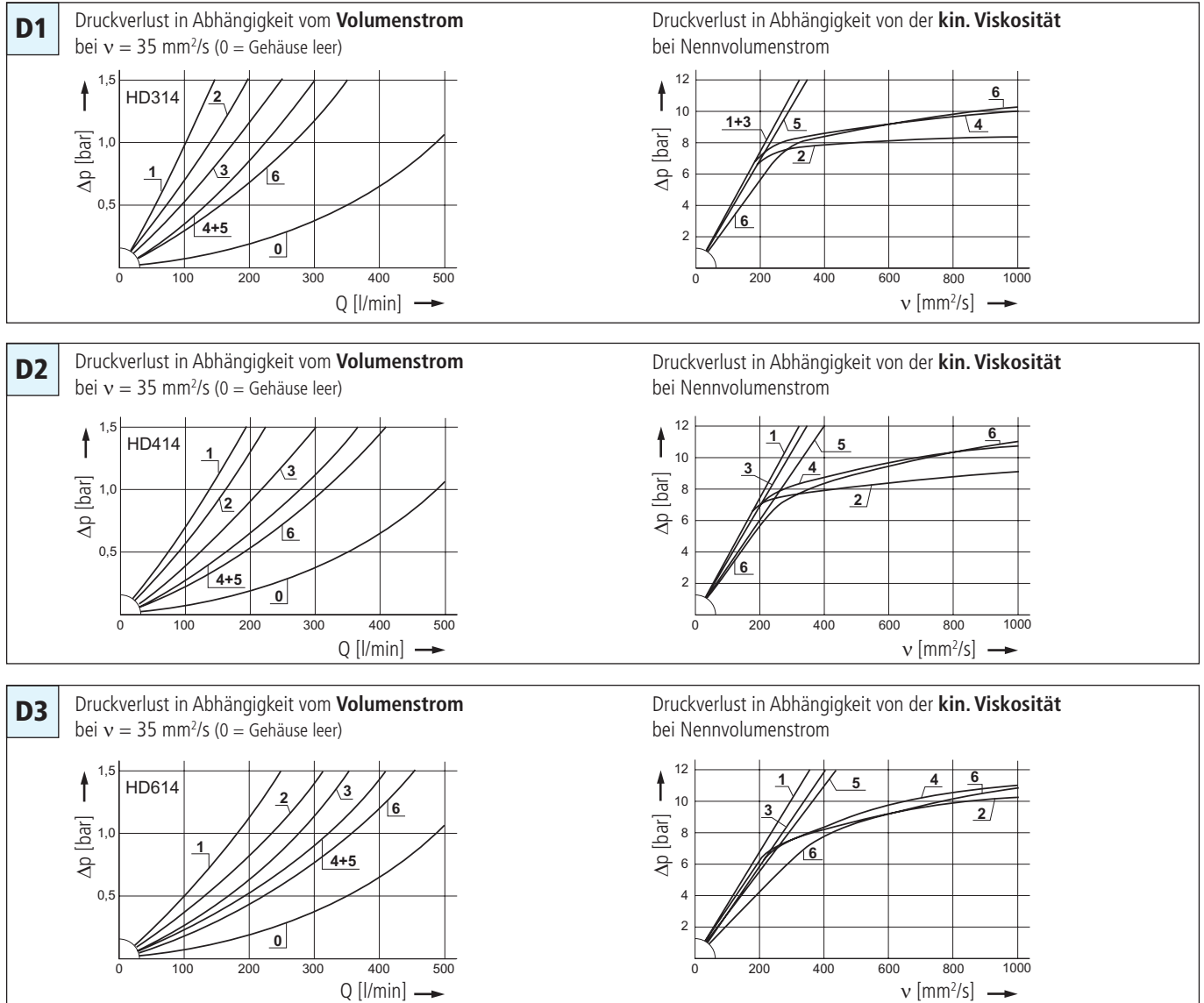
Vorzugsweise senkrecht, Kopfteil oben.

Anschluss

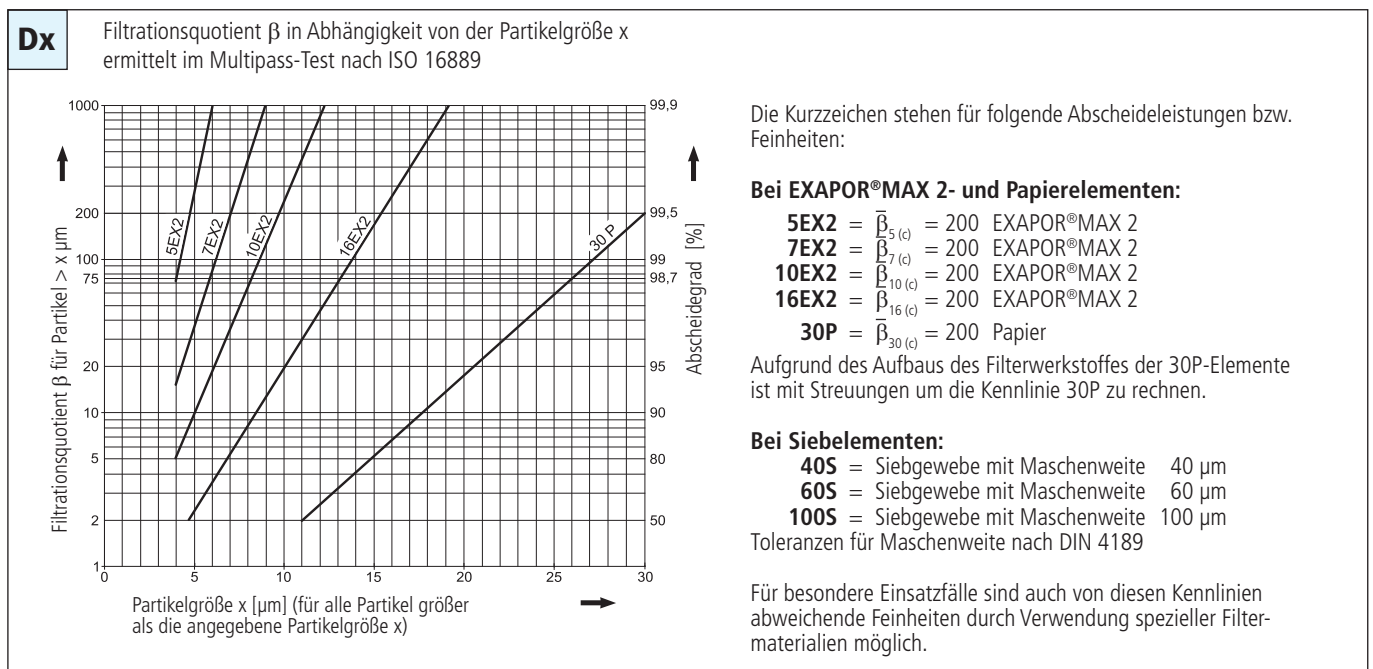
2 x $\varnothing 31 \text{ mm}$ über Flansch

Diagramme

Δp -Kennlinien für die Kompletfilter in der Auswahltabelle, Spalte 3



Kennlinien für die Filterfeinheiten in der Auswahltabelle, Spalte 4



Auswahltabelle

Bestell-Nr.	Nennvolumenstrom	Druckverlust siehe Diagramm	D/Kennlinie-Nr.	Filterfeinheit siehe Diag. Dx	Schmutzkapazität	Anschluss A/B	Bypassventil	Ansprechdruck	Symbol	Ersatz-Filterelement Bestell-Nr.	Gewicht	Verschmutzungsanzeige	Bemerkungen
1	2	3	4	5	6	7	8	9	10	11	12		
HD 314-279	110	D1/1	5EX2	20	Ø 31	-	7	V3.0817-13*	14,2	nachrüstbar	-		
HD 314-259	155	D1/2	5EX2	24	Ø 31	7	4	V3.0817-03	13,8	nachrüstbar	-		
HD 314-246	195	D1/3	10EX2	24	Ø 31	-	7	V3.0817-16*	14,2	nachrüstbar	-		
HD 314-256	250	D1/4	10EX2	33	Ø 31	7	4	V3.0817-06	13,8	nachrüstbar	-		
HD 314-248	260	D1/5	16EX2	25	Ø 31	-	7	V3.0817-18*	14,2	nachrüstbar	-		
HD 314-258	300	D1/6	16EX2	33	Ø 31	7	4	V3.0817-08	13,8	nachrüstbar	-		
HD 414-279	155	D2/1	5EX2	29	Ø 31	-	7	V3.0823-13*	15,7	nachrüstbar	-		
HD 414-259	190	D2/2	5EX2	33	Ø 31	7	4	V3.0823-03	15,1	nachrüstbar	-		
HD 414-296	250	D2/3	10EX2	33	Ø 31	-	7	V3.0823-16*	15,7	nachrüstbar	-		
HD 414-256	310	D2/4	10EX2	47	Ø 31	7	4	V3.0823-06	15,1	nachrüstbar	-		
HD 414-298	310	D2/5	16EX2	35	Ø 31	-	7	V3.0823-18*	15,7	nachrüstbar	-		
HD 414-258	360	D2/6	16EX2	48	Ø 31	7	4	V3.0823-08	15,1	nachrüstbar	-		
HD 614-279	210	D3/1	5EX2	41	Ø 31	-	7	V3.0833-13*	18,5	nachrüstbar	-		
HD 614-259	270	D3/2	5EX2	49	Ø 31	7	4	V3.0833-03	17,8	nachrüstbar	-		
HD 614-246	310	D3/3	10EX2	49	Ø 31	-	7	V3.0833-16*	18,5	nachrüstbar	-		
HD 614-256	360	D3/4	10EX2	67	Ø 31	7	4	V3.0833-06	17,8	nachrüstbar	-		
HD 614-288	400	D3/5	16EX2	51	Ø 31	-	7	V3.0833-18*	18,5	nachrüstbar	-		
HD 614-258	400	D3/6	16EX2	68	Ø 31	7	4	V3.0833-08	17,8	nachrüstbar	-		

Zur Verschmutzungsüberwachung können optische oder elektrische Verschmutzungsanzeigen vorgesehen werden. Bei Bestellung von Filtern mit montierter Verschmutzungsanzeige ist in der Bestell-Bezeichnung die Abkürzung „M“ zu verwenden. Auf allen Auftragspapieren erscheinen Grundgerät und Verschmutzungsanzeige als separate Positionen.

Bestellbeispiel: Das Filter HD 314-279 soll mit optischer Verschmutzungsanzeige - Anzeigedruck 5,0 bar - geliefert werden.

Bestell-Bezeichnung: **HD 314-279 / DG 042-02 M**

Bestell-Nr. (Grundgerät) _____ Montage _____

Verschmutzungsanzeige _____

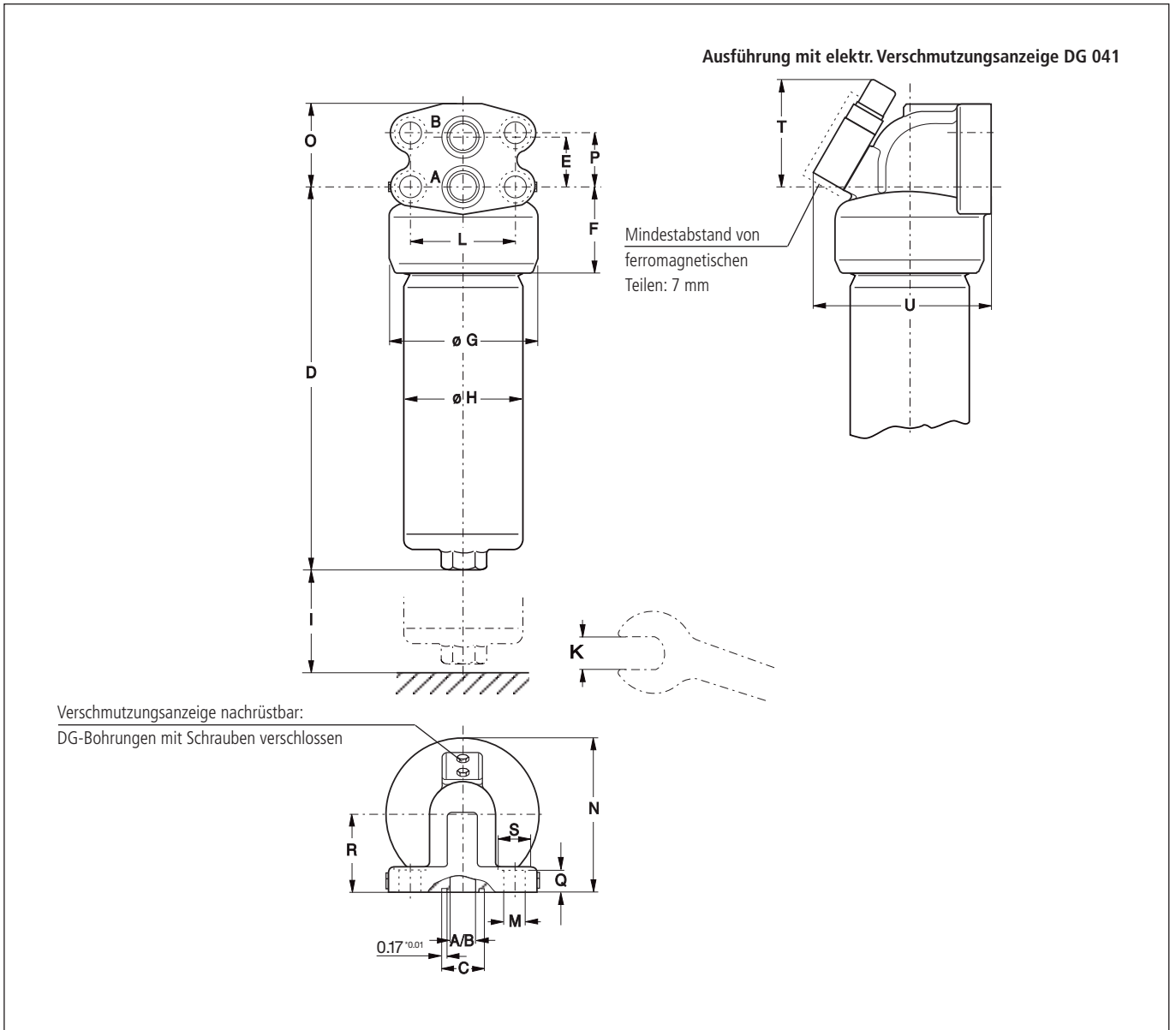
Passende Verschmutzungsanzeigen können Sie Katalogblatt 60.30 entnehmen.

Anmerkungen:

- Geräte ohne Bypassventil müssen immer mit Verschmutzungsanzeige ausgerüstet werden.
- Die in der Tabelle aufgeführten Filter sind Standardgeräte. Bei Bedarf an anderen Ausführungen, z.B. in Feinheit 30 P, bitten wir um Ihre Anfrage.

* Element differenzdruckstabil bis 160 bar, Verschmutzungsanzeige vorgeschrieben

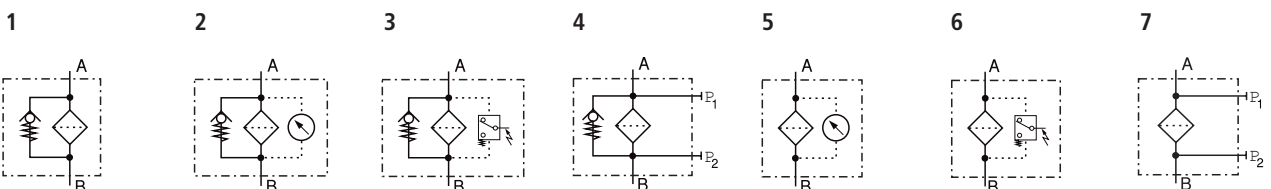
Geräteabmessungen



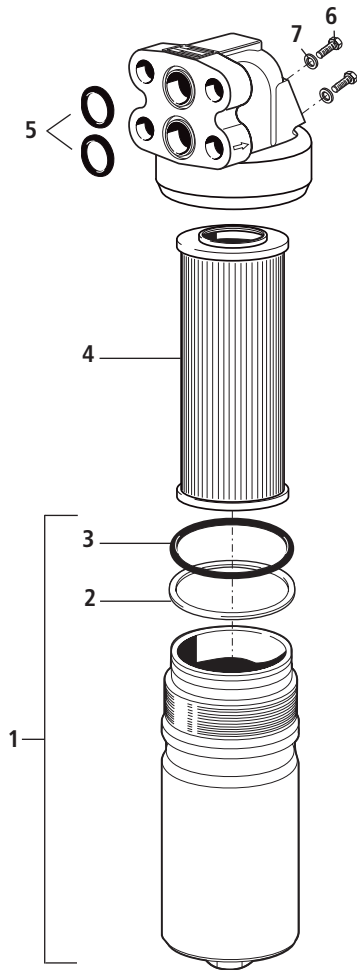
Maße

Typ	A/B	C	D	E	F	G	H	I	K	L	M	N	O	P	Q	R	S	T	U
HD 314	Ø 31	44,4	263	52	82	138	109	80	32	95	21,5	150	83	58	25	80	34	93	165
HD 414	Ø 31	44,4	325	52	82	138	109	80	32	95	21,5	150	83	58	25	80	34	93	165
HD 614	Ø 31	44,4	426	52	82	138	109	80	32	95	21,5	150	83	58	25	80	34	93	165

Symbole



Ersatzteile



Pos.	Bezeichnung	Bestell-Nr.
1	Gehäuseunterteil HD 314 (mit Pos. 2 und 3)	HD 250.0701
1	Gehäuseunterteil HD 414 (mit Pos. 2 und 3)	HD 451.0702
1	Gehäuseunterteil HD 614 (mit Pos. 2 und 3)	HD 619.0701
2	Back-Ring	HD 255.0102
3	O-Ring 94,84 x 3,53	N007.0953
4	Filterelement	s. Tab / Spalte 9
5	O-Ring 37,69 x 3,53 *	N007.0384
6	Sechskantschraube M4 x 8 DIN 933-8.8	11385800
7	Usit-Ring 4,1 x 7,2 x 1	12504600

* nicht im Lieferumfang der Komplettgeräte enthalten

Die von ARGO-HYTOS zugesagten Funktionen der Komplettfilter sowie die hervorragenden Eigenschaften der Filterelemente können nur bei Verwendung von Original ARGO-HYTOS-Ersatzteilen garantiert werden.

Qualitätssicherung

Qualitätsmanagement nach DIN EN ISO 9001

Zur Sicherstellung einer gleichbleibenden Qualität in der Fertigung sowie der Funktion werden ARGO-HYTOS-Filterelemente strengsten Kontrollen und Tests nach folgenden ISO-Normen unterzogen:

- ISO 2941** Nachweis des Kollaps-, Berstdruckes
- ISO 2942** Nachweis der einwandfreien Fertigungsqualität (Bubble Point Test)
- ISO 2943** Nachweis der Materialverträglichkeit mit den Druckflüssigkeiten

- ISO 3968** Bestimmung des Druckverlustes in Abhängigkeit vom Volumenstrom
- ISO 16889** Multipass-Test (Ermittlung der Filterfeinheit und der Schmutzkapazität)
- ISO 23181** Bestimmung der Durchflussermüdungsfestigkeit unter Anwendung einer hochviskosen Flüssigkeit

Vor der Serienfreigabe erfolgt die Dauerfestigkeitsprüfung der Filtergehäuse auf unserem Druckimpulsprüfstand. Prozessbegleitende Qualitätskontrollen garantieren Dichtheit und Festigkeit unserer Geräte.

Unsere Ingenieure beraten Sie gerne in Fragen der Filteranwendung, Filterauslegung sowie über die im praktischen Einsatz erreichbaren Reinheitsklassen des gefilterten Mediums.

Darstellungen entsprechen nicht immer genau dem Original. Für irrtümlich gemachte Angaben übernimmt ARGO-HYTOS keine Haftung.



We produce fluid power solutions

ARGO-HYTOS GMBH · Industriestraße 9 · 76703 Kraichtal-Menzingen · Deutschland
Tel: +49 7250 76-0 · Fax: +49 7250 76-199 · info@argo-hytos.com · www.argo-hytos.com

Konstruktionsänderungen
vorbehalten · 40.35-6d · 0213