



Hochdruckfilter – Worldline 400

HD 790 • HD 990

- Leitungseinbau
- Betriebsdruck bis 630 bar
- Nennvolumenstrom bis 1000 l/min

Beschreibung

Einsatzbereich

Im Hochdruckkreis von Hydraulikanlagen.

Leistungsmerkmale

Verschleißschutz: Durch Filterelemente, die bei Vollstromfiltration höchste Anforderungen an die Reinheitsklasse erfüllen.

Funktionsschutz: Durch Einbau direkt vor den Hydraulikkomponenten. Die individuelle Festlegung des Nennvolumenstromes gewährleistet, dass das Bypassventil bei $v \leq 200 \text{ mm}^2/\text{s}$ geschlossen bleibt.

Filterelemente

Durchströmung von außen nach innen. Aus der Sternfaltung des Filtermaterials resultieren:

- große Filterflächen
- niedrige Druckverluste
- hohe Schmutzkapazitäten
- besonders lange Wartungsintervalle

Filterwartung

Durch Verwendung einer Verschmutzungsanzeige wird der Zeitpunkt der Filterwartung signalisiert und dadurch eine optimale Ausnutzung der Filterstandzeit erreicht.

Werkstoffe

Kopfteil:	GGG
Gehäuserohr:	Stahl
Gehäuseboden:	GGG
Oberfläche:	pulverlackiert
Dichtungen:	NBR (FPM auf Anfrage)
Filtermaterial:	EXAPOR®MAX2 – anorganisches mehrlagiges Mikrofaservlies

Zubehör

Elektrische und/oder optische Verschmutzungsanzeigen sind auf Wunsch lieferbar – wahlweise mit einem oder zwei Schaltpunkten bzw. Temperaturkompensation.

Abmessungen und technische Daten siehe Katalogblatt 60.30.

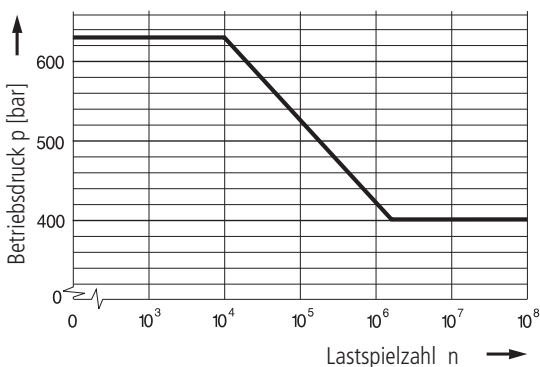
Kenngößen

Betriebsdruck

0 ... 400 bar, min. 2×10^6 Lastspiele
Nenndruck in Anlehnung an DIN 24550

0 ... 630 bar, min. 10^4 Lastspiele
Quasistatischer Betriebsdruck

Zulässige Drücke für andere Lastspielzahlen



Nennvolumenstrom

Bis 1000 l/min (siehe Auswahltabelle, Spalte 2)

Den bei ARGO-HYTOS angegebenen Nennvolumenströmen liegen folgende Kriterien zugrunde:

- geschlossener Bypass bei $v \leq 200 \text{ mm}^2/\text{s}$
- Standzeit > 1000 Betriebsstunden bei mittlerem Schmutzanfall von 0,07 g pro l/min Volumenstrom
- Strömungsgeschwindigkeit in den Anschlussleitungen:
bis 250 bar $\leq 8 \text{ m/s}$
> 250 bar $\leq 12 \text{ m/s}$

Filterfeinheit

5 $\mu\text{m(c)}$... 16 $\mu\text{m(c)}$
 β -Werte nach ISO 16889
(siehe Auswahltabelle, Spalte 4 und Diagramm Dx)

Schmutzkapazität

Werte in g, Testschmutz ISO MTD ermittelt nach ISO 16889
(siehe Auswahltabelle, Spalte 5)

Druckflüssigkeit

Mineralöl und umweltschonende Hydraulikflüssigkeiten (HEES u. HETG, siehe Info-Blatt 00.20)

Druckflüssigkeitstemperaturbereich

- 30°C ... + 100°C (kurzzeitig - 40°C ... + 120°C)

Viskosität bei Nennvolumenstrom

- bei Betriebstemperatur: $v < 60 \text{ mm}^2/\text{s}$
- als Anfahrviskosität: $v_{\text{max}} = 1200 \text{ mm}^2/\text{s}$
- bei Erstinbetriebnahme: Die empfohlene Startviskosität ist in Diagramm D (Δp als Funktion der Viskosität) dort abzulesen, wo eine Waagrechte mit 70 % des Ventilansprechdrucks die Kennlinie schneidet.

Einbaulage

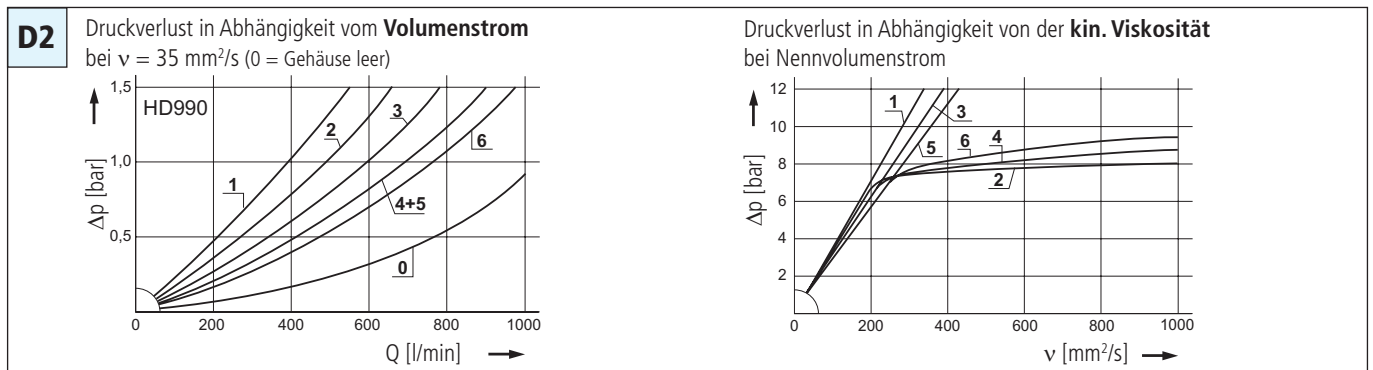
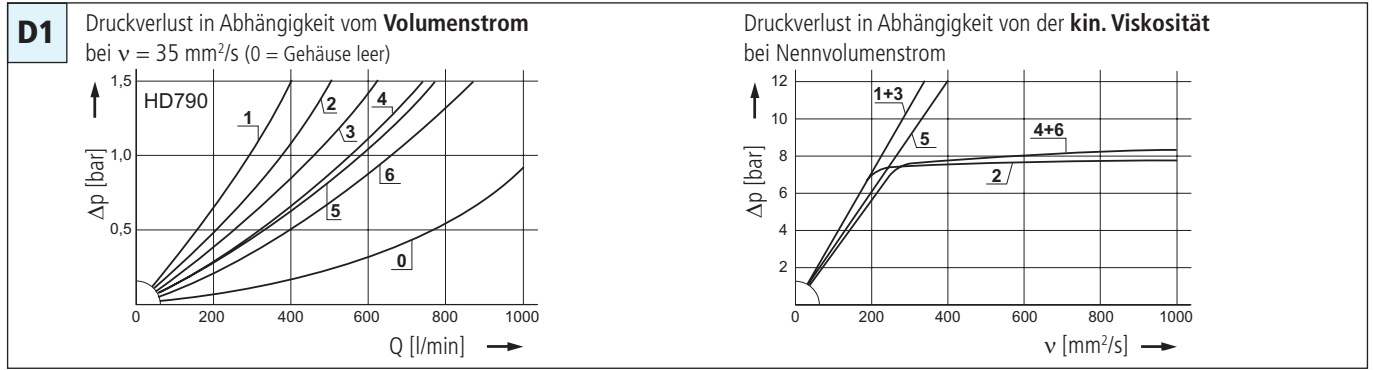
Vorzugsweise senkrecht. Die Filter können sowohl mit dem Kopfteil nach oben als auch nach unten eingebaut werden.

Anschluss

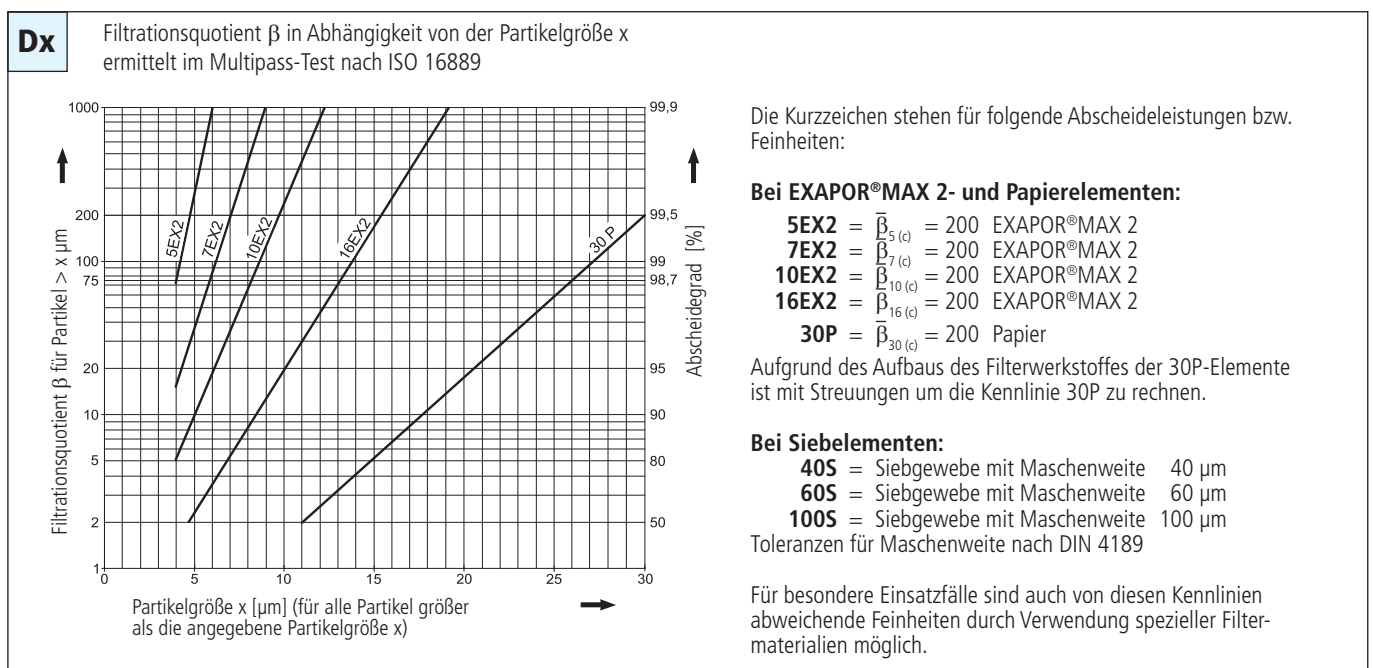
SAE-Flansch (6000 psi).
Größe siehe Auswahltabelle, Spalte 6 (andere Anschlüsse auf Anfrage).

Diagramme

Δp -Kennlinien für die Kompletfilter in der Auswahltabelle, Spalte 3



Kennlinien für die Filterfeinheiten in der Auswahltabelle, Spalte 4



Auswahltabelle

Bestell-Nr.	Nennvolumenstrom	Druckverlust siehe Diagramm D /Kennlinie-Nr.	Filterfeinheit siehe Diagr. Dx	Schmutzkapazität	Anschluss A/B	Bypassventil-Ansprechdruck	Symbol	Ersatz-Filterelement Bestell-Nr.	Gewicht	Verschmutzungsanzeige	Bemerkungen
1	2	3	4	5	6	7	8	9	10	11	12
HD 790-189	320	D1/1	5EX2	58	SAE 2	-	7	V3.1040-13*	47	nachrüstbar	-
HD 790-159	440	D1/2	5EX2	63	SAE 2	7	4	V3.1040-03	46	nachrüstbar	-
HD 790-186	540	D1/3	10EX2	71	SAE 2	-	7	V3.1040-16*	47	nachrüstbar	-
HD 790-156	640	D1/4	10EX2	88	SAE 2	7	4	V3.1040-06	46	nachrüstbar	-
HD 790-188	660	D1/5	16EX2	72	SAE 2	-	7	V3.1040-18*	47	nachrüstbar	-
HD 790-158	750	D1/6	16EX2	89	SAE 2	7	4	V3.1040-08	46	nachrüstbar	-
HD 990-189	460	D2/1	5EX2	85	SAE 2	-	7	V3.1060-13*	56	nachrüstbar	-
HD 990-159	570	D2/2	5EX2	95	SAE 2	7	4	V3.1060-03	55	nachrüstbar	-
HD 990-186	680	D2/3	10EX2	110	SAE 2	-	7	V3.1060-16*	56	nachrüstbar	-
HD 990-156	780	D2/4	10EX2	130	SAE 2	7	4	V3.1060-06	55	nachrüstbar	-
HD 990-188	870	D2/5	16EX2	110	SAE 2	-	7	V3.1060-18*	56	nachrüstbar	-
HD 990-158	1000	D2/6	16EX2	140	SAE 2	7	4	V3.1060-08	55	nachrüstbar	-

Zur Verschmutzungsüberwachung können optische oder elektrische Verschmutzungsanzeigen vorgesehen werden. Bei Bestellung von Filtern mit montierter Verschmutzungsanzeige ist in der Bestell-Bezeichnung die Abkürzung „M“ zu verwenden. Auf allen Auftragspapieren erscheinen Grundgerät und Verschmutzungsanzeige als separate Positionen.

Bestellbeispiel: Das Filter HD 790-156 soll mit optischer Verschmutzungsanzeige – Anzeigedruck 5,0 bar – geliefert werden.

Bestell-Bezeichnung: HD 790-156 / DG 042-02 M

Bestell-Nr. (Grundgerät) _____ **Montage** _____

Verschmutzungsanzeige _____

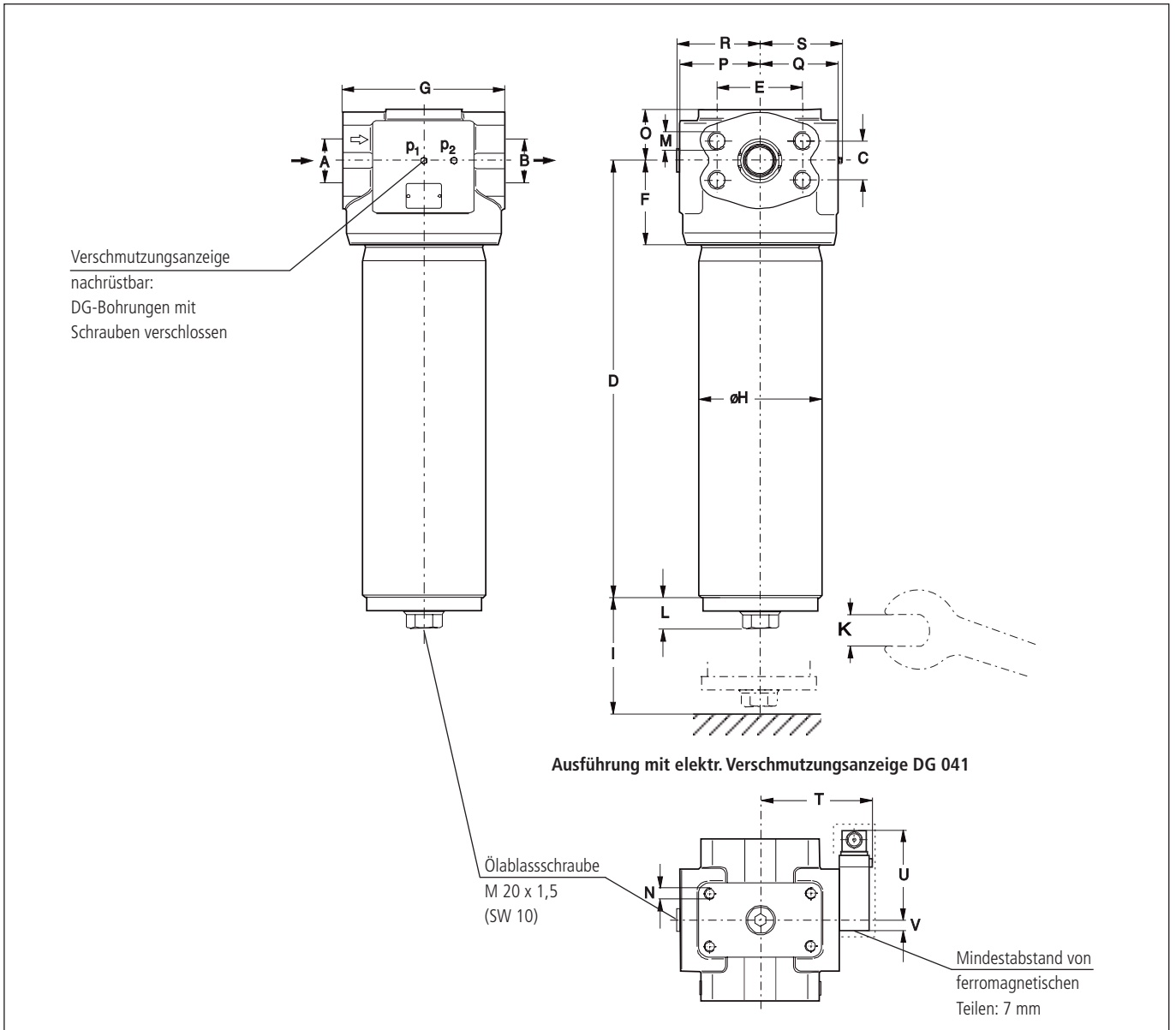
Passende Verschmutzungsanzeigen können Sie Katalogblatt 60.30 entnehmen.

Anmerkungen:

- Geräte ohne Bypassventil müssen immer mit Verschmutzungsanzeige ausgerüstet werden.
- Die in der Tabelle aufgeführten Filter sind Standardgeräte. Bei Bedarf an anderen Ausführungen bitten wir um Ihre Anfrage.

* Element differenzdruckstabil bis 160 bar, Verschmutzungsanzeige vorgeschrieben

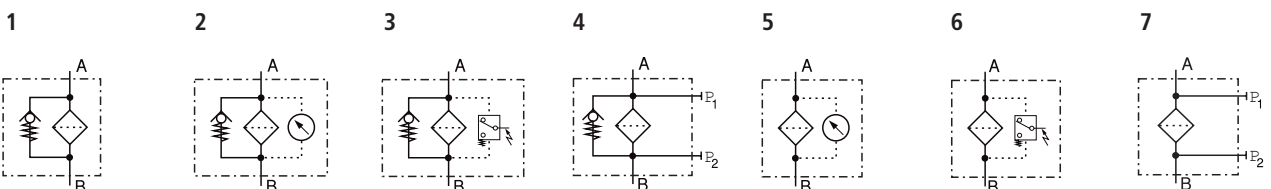
Geräteabmessungen



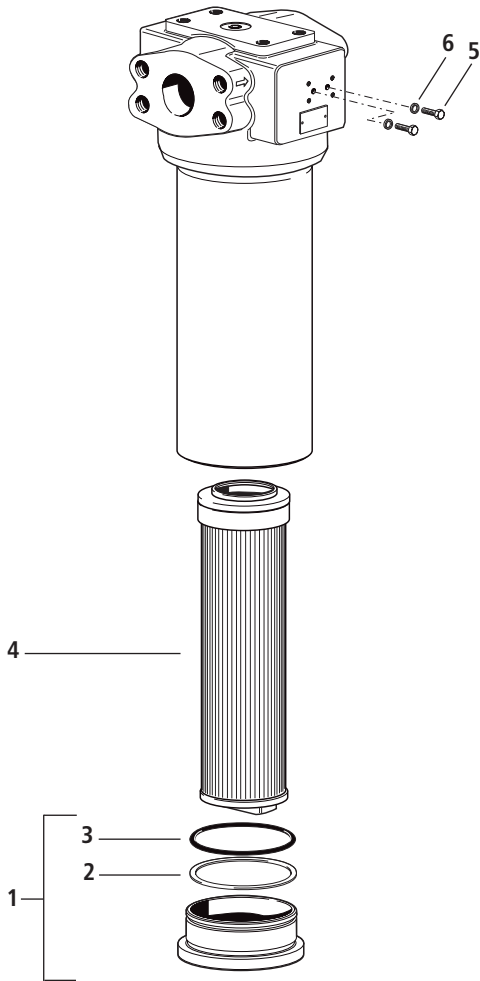
Maße

Typ	A/B	C	D	E	F	G	H	I	K	L	M	N	O	P	Q	R	S	T	U	V
HD 790	SAE 2	44,4	495	96,6	96	184	140	430	36	36	M 20/32	M 12/20	58	91	89	95	93	122	102	13
HD 990	SAE 2	44,4	700	96,6	96	184	140	640	36	36	M 20/32	M 12/20	58	91	89	95	93	122	102	13

Symbole



Ersatzteile



Pos.	Bezeichnung	Bestell-Nr.
1	Gehäuseboden (mit Pos. 2 und 3)	HD 990.1900
2	Back-Ring	HD 256.0104
3	O-Ring 104,37 x 3,53	N007.1044S
4	Filterelement	s. Tab / Spalte 9
5	Sechskantschraube M 4 x 8 ISO 4017-8.8	11385800
6	Usit-Ring 4,1 x 7,2 x 1	12504600

Die von ARGO-HYTOS zugesagten Funktionen der Kompletfilter sowie die hervorragenden Eigenschaften der Filterelemente können nur bei Verwendung von Original ARGO-HYTOS-Ersatzteilen garantiert werden.

Qualitätssicherung

Qualitätsmanagement nach DIN EN ISO 9001

Zur Sicherstellung einer gleichbleibenden Qualität in der Fertigung sowie der Funktion werden ARGO-HYTOS-Filterelemente strengsten Kontrollen und Tests nach folgenden ISO-Normen unterzogen:

- ISO 2941** Nachweis des Kollaps-, Berstdruckes
- ISO 2942** Nachweis der einwandfreien Fertigungsqualität (Bubble Point Test)
- ISO 2943** Nachweis der Materialverträglichkeit mit den Druckflüssigkeiten

- ISO 3968** Bestimmung des Druckverlustes in Abhängigkeit vom Volumenstrom
- ISO 16889** Multipass-Test (Ermittlung der Filterfeinheit und der Schmutzkapazität)
- ISO 23181** Bestimmung der Durchflussermüdungsfestigkeit unter Anwendung einer hochviskosen Flüssigkeit

Vor der Serienfreigabe erfolgt die Dauerfestigkeitsprüfung der Filtergehäuse auf unserem Druckimpulsprüfstand. Prozessbegleitende Qualitätskontrollen garantieren Dichtheit und Festigkeit unserer Geräte.

Unsere Ingenieure beraten Sie gerne in Fragen der Filteranwendung, Filterauslegung sowie über die im praktischen Einsatz erreichbaren Reinheitsklassen des gefilterten Mediums.

Darstellungen entsprechen nicht immer genau dem Original. Für irrtümlich gemachte Angaben übernimmt ARGO-HYTOS keine Haftung.



We produce fluid power solutions

ARGO-HYTOS GMBH · Industriestraße 9 · 76703 Kraichtal-Menzingen · Deutschland
Tel: +49 7250 76-0 · Fax: +49 7250 76-199 · info@argo-hytos.com · www.argo-hytos.com

Konstruktionsänderungen
vorbehalten · 40.90-3d · 0213