

Hochdruckfilter-Einbauset

HD 049 • HD 069
HD 172 • HD 319
HD 419 • HD 619

- Betriebsdruck bis 630 bar
- Nennvolumenstrom bis 450 l/min

Beschreibung

Einsatzbereich

Im Hochdruckkreis von Hydraulikanlagen.

Leistungsmerkmale

Verschleißschutz: Durch Filterelemente, die bei Vollstromfiltration höchste Anforderungen an die Reinheitsklasse erfüllen.

Funktionsschutz: Durch Einbau direkt vor den Hydraulikkomponenten. Die individuelle Festlegung des Nennvolumenstromes gewährleistet, dass das Bypassventil bei $v \leq 200 \text{ mm}^2/\text{s}$ geschlossen bleibt.

Filterelemente

Durchströmung von außen nach innen. Aus der Sternfaltung des Filtermaterials resultieren:

- große Filterflächen
- niedrige Druckverluste
- hohe Schmutzkapazitäten
- besonders lange Wartungsintervalle

Filterwartung

Durch Verwendung eines Verschmutzungsanzeigers wird der Zeitpunkt der Filterwartung signalisiert und dadurch eine optimale Ausnutzung der Filterstandzeit erreicht.

Werkstoffe

Gehäuseunterteil: kaltfließgepresster Stahl
Oberfläche: pulverlackiert
Dichtungen: NBR (FPM auf Anfrage)
Filtermaterial: EXAPOR®MAX 2 - anorganisches mehrlagiges Mikrofaservlies

Zubehör

Zur Überwachung der Verschmutzung sind integrierbare (s. Abschnitt Geräteabmessungen) oder anflanshbare Differenzdruckanzeigen erhältlich.

Anflanshbare Verschmutzungsanzeigen wahlweise mit einem oder zwei Schaltpunkten bzw. Temperaturkompensation – Abmessungen und technische Daten siehe Katalogblatt 60.30.

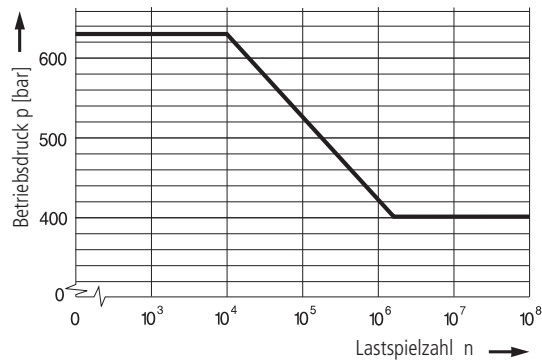
Kenngrößen

Betriebsdruck

0 ... 400 bar, min. 2×10^6 Lastspiele
Nenndruck in Anlehnung an DIN 24550

0 ... 630 bar, min. 10^4 Lastspiele
Quasistatischer Betriebsdruck

Zulässige Drücke für andere Lastspielzahlen



Nennvolumenstrom

Bis 450 l/min (siehe Auswahltabelle, Spalte 2).

Den bei ARGO-HYTOS angegebenen Nennvolumenströmen liegen folgende Kriterien zugrunde:

- geschlossener Bypass bei $v \leq 200 \text{ mm}^2/\text{s}$
- Standzeit > 1000 Betriebsstunden bei mittlerem Schmutzanfall von 0,07 g pro l/min Volumenstrom
- Strömungsgeschwindigkeit in den Anschlussleitungen:
bis 250 bar $\leq 8 \text{ m/s}$
> 250 bar $\leq 12 \text{ m/s}$

Filterfeinheit

5 $\mu\text{m(c)}$... 16 $\mu\text{m(c)}$
 β -Werte nach ISO 16889
(siehe Auswahltabelle, Spalte 4 und Diagramm Dx)

Schmutzkapazität

Werte in g Testschmutz ISO MTD ermittelt nach ISO 16889
(siehe Auswahltabelle, Spalte 5)

Druckflüssigkeit

Mineralöl und umweltschonende Hydraulikflüssigkeiten (HEES u. HETG, siehe Info-Blatt 00.20)

Druckflüssigkeitstemperaturbereich

- 30°C ... + 100°C (kurzzeitig - 40°C ... + 120°C)

Viskosität bei Nennvolumenstrom

- bei Betriebstemperatur: $v \leq 60 \text{ mm}^2/\text{s}$
- als Anfahrviskosität: $v_{\text{max}} = 1200 \text{ mm}^2/\text{s}$
- bei Erstinbetriebnahme: Die empfohlene Startviskosität ist in Diagramm D (Δp als Funktion der Viskosität) auf der x-Achse dort abzulesen, wo eine Waagrechte mit 70 % des Ventilansprechdrucks die Kennlinie schneidet.

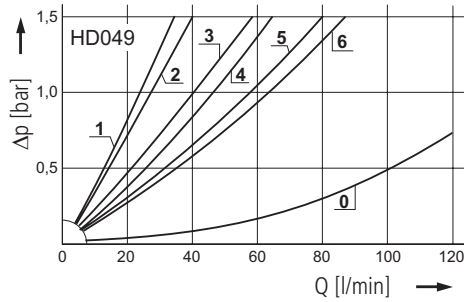
Einbaulage

Vorzugsweise senkrecht

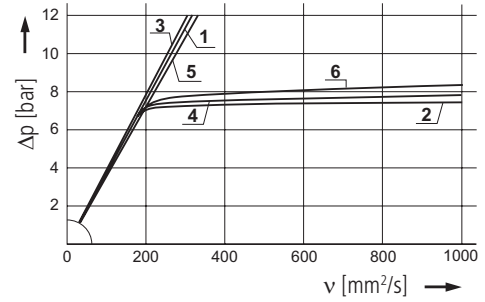
Diagramme

Δp -Kennlinien für die Kompletfilter in der Auswahltabelle, Spalte 3

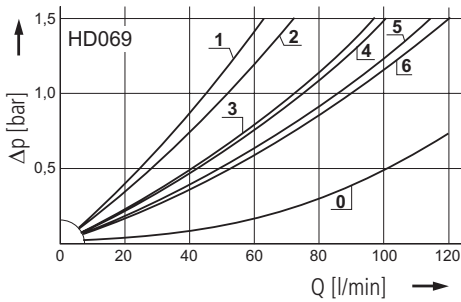
D1 Druckverlust in Abhängigkeit vom **Volumenstrom** bei $v = 35 \text{ mm}^2/\text{s}$



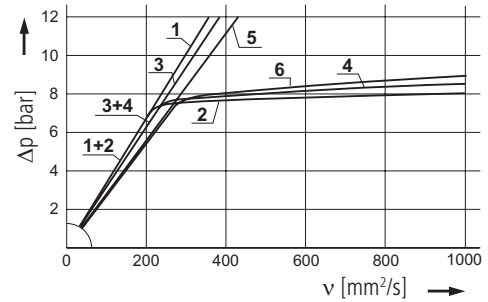
Druckverlust in Abhängigkeit von der **kin. Viskosität** bei Nennvolumenstrom



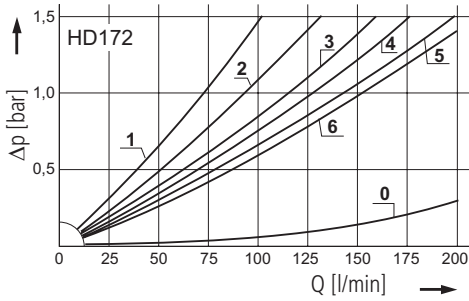
D2 Druckverlust in Abhängigkeit vom **Volumenstrom** bei $v = 35 \text{ mm}^2/\text{s}$



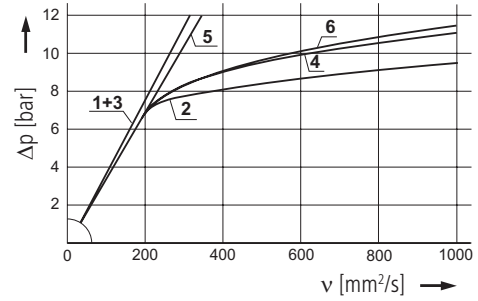
Druckverlust in Abhängigkeit von der **kin. Viskosität** bei Nennvolumenstrom



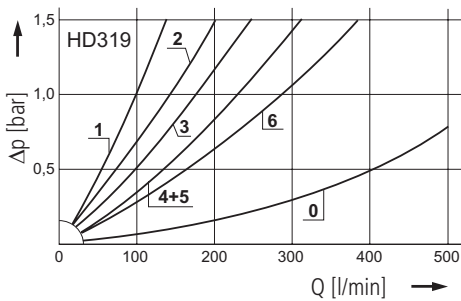
D3 Druckverlust in Abhängigkeit vom **Volumenstrom** bei $v = 35 \text{ mm}^2/\text{s}$



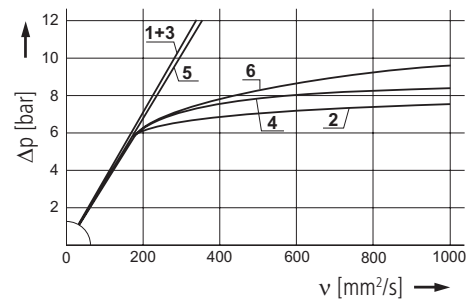
Druckverlust in Abhängigkeit von der **kin. Viskosität** bei Nennvolumenstrom



D4 Druckverlust in Abhängigkeit vom **Volumenstrom** bei $v = 35 \text{ mm}^2/\text{s}$



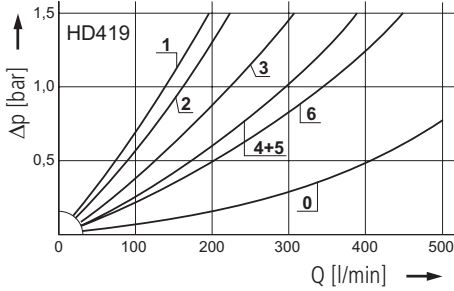
Druckverlust in Abhängigkeit von der **kin. Viskosität** bei Nennvolumenstrom



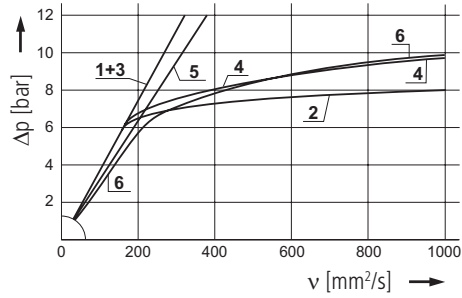
Diagramme

Δp -Kennlinien für die Kompletfilter in der Auswahltabelle, Spalte 3

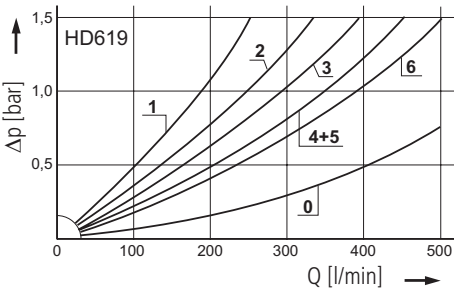
D5 Druckverlust in Abhängigkeit vom **Volumenstrom** bei $v = 35 \text{ mm}^2/\text{s}$



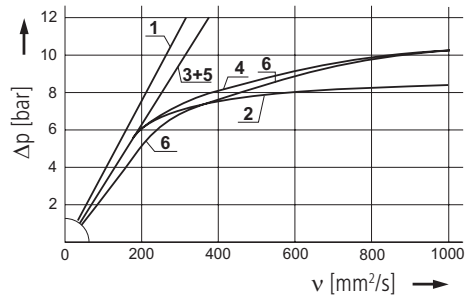
Druckverlust in Abhängigkeit von der **kin. Viskosität** bei Nennvolumenstrom



D6 Druckverlust in Abhängigkeit vom **Volumenstrom** bei $v = 35 \text{ mm}^2/\text{s}$

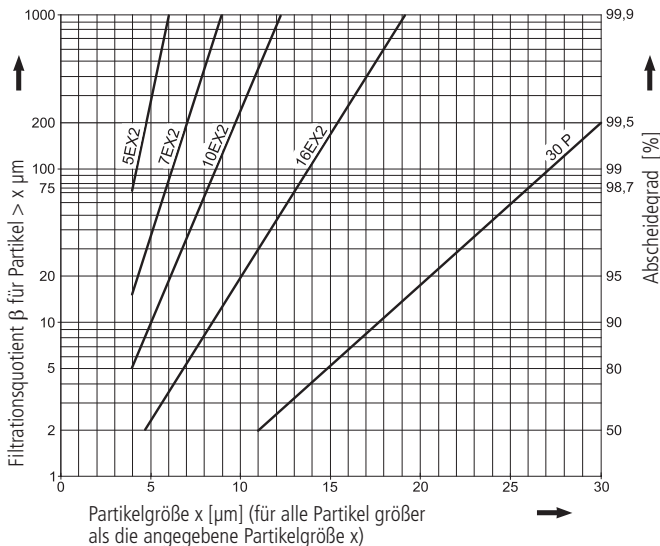


Druckverlust in Abhängigkeit von der **kin. Viskosität** bei Nennvolumenstrom



Kennlinien für die Filterfeinheiten in der Auswahltabelle, Spalte 4

Dx Filtrationsquotient β in Abhängigkeit von der Partikelgröße x ermittelt im Multipass-Test nach ISO 16889



Die Kurzzeichen stehen für folgende Abscheideleistungen bzw. Feinheiten:

Bei EXAPOR®MAX 2- und Papierelementen:

5EX2 = $\beta_{5(c)} = 200$ EXAPOR®MAX 2

7EX2 = $\beta_{7(c)} = 200$ EXAPOR®MAX 2

10EX2 = $\beta_{10(c)} = 200$ EXAPOR®MAX 2

16EX2 = $\beta_{16(c)} = 200$ EXAPOR®MAX 2

30P = $\beta_{30(c)} = 200$ Papier

Aufgrund des Aufbaus des Filterwerkstoffes der 30P-Elemente ist mit Streuungen um die Kennlinie 30P zu rechnen.

Bei Siebelementen:

40S = Siebgewebe mit Maschenweite 40 μm

60S = Siebgewebe mit Maschenweite 60 μm

100S = Siebgewebe mit Maschenweite 100 μm

Toleranzen für Maschenweite nach DIN 4189

Für besondere Einsatzfälle sind auch von diesen Kennlinien abweichende Feinheiten durch Verwendung spezieller Filtermaterialien möglich.

Auswahltabelle

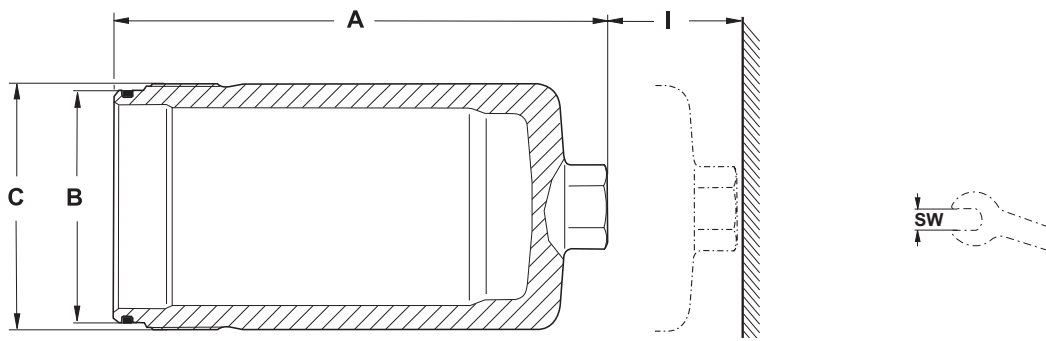
Bestell-Nr.	Nennvolumenstrom	Druckverlust siehe Diagramm D /Kernlinie-Nr.	Filterfeinheit siehe Diagr. Dx	Schmutzkapazität	Bypassventil-Ansprechdruck	Symbol	Ersatz-Filterelement Bestell-Nr.	Gewicht	Bemerkungen
1	l/min	3	4	g	bar	7	8	9	10
HD 049-0213	27	D1/1	5EX2	5,2	-	5	V3.0510-13*	1,6	mit Aufnahmebuchse
HD 049-1503	30	D1/2	5EX2	4,9	7	1	V3.0510-03	1,5	-
HD 049-0216	47	D1/3	10EX2	5,1	-	5	V3.0510-16*	1,6	mit Aufnahmebuchse
HD 049-1506	50	D1/4	10EX2	6,8	7	1	V3.0510-06	1,5	-
HD 049-0218	65	D1/5	16EX2	5,6	-	5	V3.0510-18*	1,6	mit Aufnahmebuchse
HD 049-1508	75	D1/6	16EX2	6,9	7	1	V3.0510-08	1,5	-
HD 069-0213	50	D2/1	5EX2	8,7	-	5	V3.0520-13*	2,7	mit Aufnahmebuchse
HD 069-1503	60	D2/2	5EX2	10	7	1	V3.0520-03	2,6	-
HD 069-0216	80	D2/3	10EX2	11	-	5	V3.0520-16*	2,7	mit Aufnahmebuchse
HD 069-1506	85	D2/4	10EX2	14	7	1	V3.0520-06	2,6	-
HD 069-0218	100	D2/5	16EX2	12	-	5	V3.0520-18*	2,7	mit Aufnahmebuchse
HD 069-1508	105	D2/6	16EX2	15	7	1	V3.0520-08	2,6	-
HD 172-0213	80	D3/1	5EX2	16	-	5	V3.0623-13*	4,2	mit Aufnahmebuchse
HD 172-1503	105	D3/2	5EX2	17	7	1	V3.0623-03	3,9	-
HD 172-0226	130	D3/3	10EX2	18	-	5	V3.0623-26*	4,2	mit Aufnahmebuchse
HD 172-1506	150	D3/4	10EX2	23	7	1	V3.0623-06	3,9	-
HD 172-0218	165	D3/5	16EX2	19	-	5	V3.0623-18*	4,2	mit Aufnahmebuchse
HD 172-1508	180	D3/6	16EX2	25	7	1	V3.0623-08	3,9	-
HD 319-0213	110	D4/1	5EX2	20	-	5	V3.0817-13*	6,5	mit Aufnahmebuchse
HD 319-1503	115	D4/2	5EX2	24	7	1	V3.0817-03	6	-
HD 319-0216	195	D4/3	10EX2	24	-	5	V3.0817-16*	6,5	mit Aufnahmebuchse
HD 319-1506	250	D4/4	10EX2	33	7	1	V3.0817-06	6	-
HD 319-0218	270	D4/5	16EX2	25	-	5	V3.0817-18*	6,5	mit Aufnahmebuchse
HD 319-1508	330	D4/6	16EX2	33	7	1	V3.0817-08	6	-
HD 419-0213	155	D5/1	5EX2	29	-	5	V3.0823-13*	8,8	mit Aufnahmebuchse
HD 419-1503	190	D5/2	5EX2	33	7	1	V3.0823-03	8,2	-
HD 419-0216	265	D5/3	10EX2	33	-	5	V3.0823-16*	8,8	mit Aufnahmebuchse
HD 419-1506	330	D5/4	10EX2	47	7	1	V3.0823-06	8,2	-
HD 419-0218	330	D5/5	16EX2	35	-	5	V3.0823-18*	8,8	mit Aufnahmebuchse
HD 419-1508	380	D5/6	16EX2	48	7	1	V3.0823-08	8,2	-
HD 619-0213	220	D6/1	5EX2	41	-	5	V3.0833-13*	11,9	mit Aufnahmebuchse
HD 619-1503	280	D6/2	5EX2	49	7	1	V3.0833-03	11,1	-
HD 619-0216	330	D6/3	10EX2	49	-	5	V3.0833-16*	11,9	mit Aufnahmebuchse
HD 619-1506	400	D6/4	10EX2	67	7	1	V3.0833-06	11,1	-
HD 619-0218	450	D6/5	16EX2	51	-	5	V3.0833-18*	11,9	mit Aufnahmebuchse
HD 619-1508	450	D6/6	16EX2	68	7	1	V3.0833-08	11,1	-

Anmerkungen

- Geräte ohne Bypassventil müssen mit Verschmutzungsanzeige ausgerüstet werden.
- Die in der Tabelle aufgeführten Filtersets sind Standardgeräte. Bei Bedarf an anderen Ausführungen bitten wir um Ihre Anfrage.
- Verschmutzungsanzeigen zum Einschrauben in den Hydraulikblock finden Sie unter Abschnitt Geräteabmessungen.
- Passende, anflanshbare Verschmutzungsanzeigen können Sie Katalogblatt 60.30 entnehmen.

* Element differenzdruckstabil bis 160 bar, Verschmutzungsanzeige vorgeschrieben

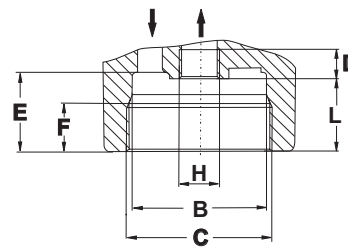
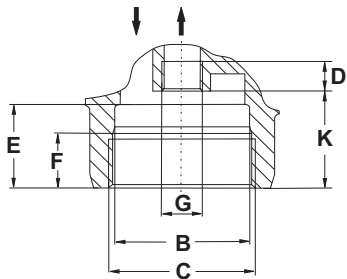
Geräteabmessungen



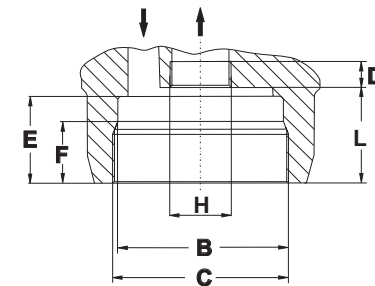
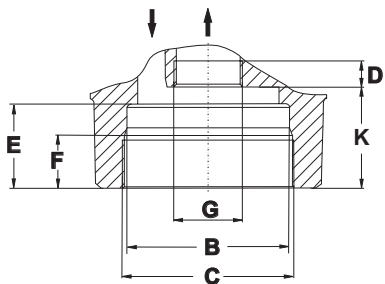
Ausführung mit Bypassventil

Ausführung mit Aufnahmebuchse

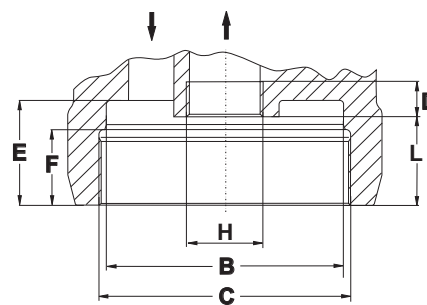
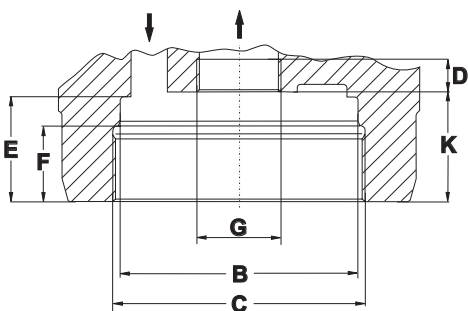
HD 049 / 069



HD 172



HD 319 / 419 / 619

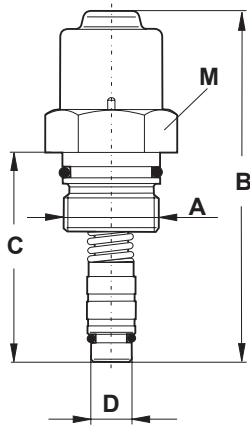


Alle für die Bearbeitung notwendigen Maße und Toleranzen erhalten Sie auf Anfrage.

Geräteabmessungen

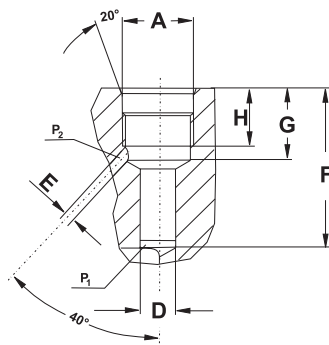
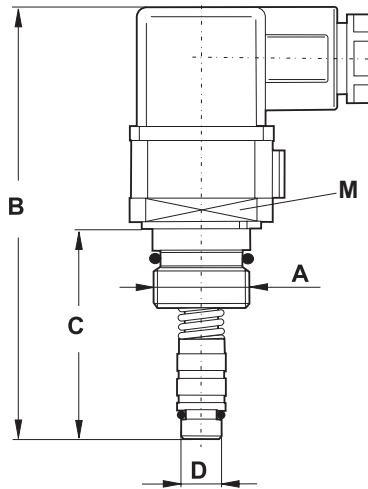
Optische Differenzdruckanzeige

DG 032.1700



Elektrischer Differenzdruckschalter (Wechsler)

DG 031.1700

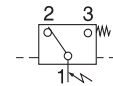


Anzeige- bzw. Schaltdruck der Verschmutzungsanzeigen
5 bar

Elektrische Verschmutzungsanzeigen

- Schaltspannung: max. 120 V AC / 175 V DC
- Schaltstrom: max. 0,17 A AC / 0,25 A DC
- Schaltleistung: max. 3,5 VA AC / 5 W DC
- Kontaktart: Wechsler
- Schutzart: IP 65 (mit montierter und gesicherter Gerätesteckdose)

Anschlussbelegung



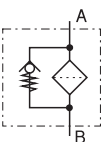
Alle für die Bearbeitung notwendigen Maße und Toleranzen erhalten Sie auf Anfrage.

Maße

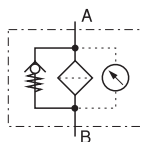
Typ	A	B	C	D	E	F	G	H	I	K	L	M
HD 049/069	133/227,5	60	M 65 x 1,5	min. 13	35,5	22,5	M 18 x 1,5	M 18 x 1,5	55	42	32,5	SW36
HD 172	256,5	71	M 75 x 1,5	min. 13	37	22,5	M 30 x 1	M 26 x 1,5	70	47,5	41	SW27
HD 319/419/619	218/282/383	102	M 108 x 1,5	min. 14	45	32,5	M 36 x 1	M 36 x 1,5	80	47	38	SW32
DG 031.1700	M 20 x 1,5	93	44	Ø10	Ø2,5	45,8	20,5	16,5	-	-	-	SW30
DG 032.1700	M 20 x 1,5	74	44	Ø10	Ø2,5	45,8	20,5	16,5	-	-	-	SW24

Symbole

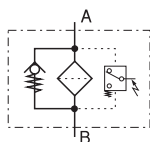
1



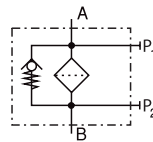
2



3



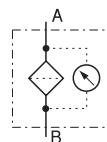
4



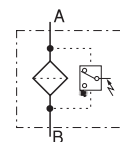
5



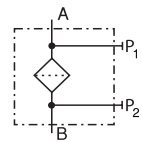
6



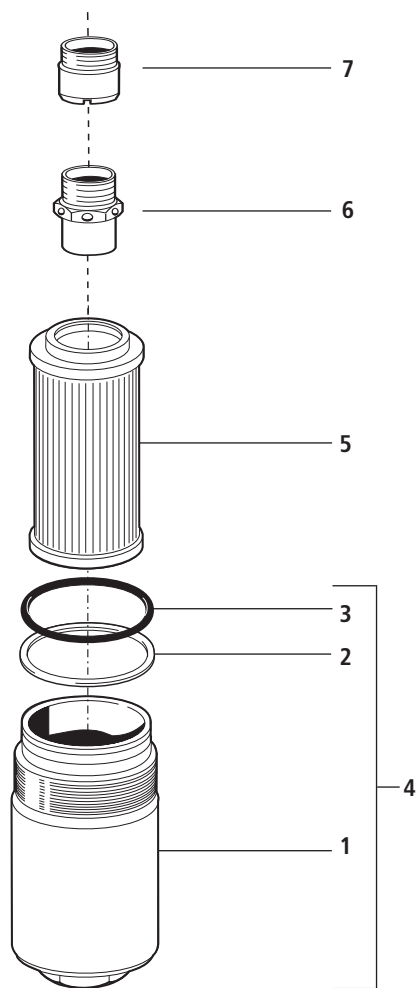
7



8



Ersatzteile



HD 049 / HD 069

Pos.	Bezeichnung	Bestell Nr.
1	Gehäuseunterteil HD 049	HD 052.0102
1	Gehäuseunterteil HD 069	HD 072.0102
3	O-Ring 53,57 x 3,53	N007.0543/1
5	Filterelement	s. Tab. / Spalte 8
6	Bypassventil	HD 045.1510
7	Aufnahmebuchse	HD 049.0503

HD 172

Pos.	Bezeichnung	Bestell Nr.
1	Gehäuseunterteil HD 172	HD 171.0102
3	O-Ring 63 x 3,5	N007.0634
5	Filterelement	s. Tab. / Spalte 8
6	Bypassventil	HD 172.1500
7	Aufnahmebuchse	HD 171.0205

HD 319 / HD 419 / HD 619

Pos.	Bezeichnung	Bestell Nr.
2	Back Ring	HD 255.0102
3	O-Ring 94,84 x 3,53	N007.0953
4	Gehäuseunterteil HD 319 (mit Pos. 2 und 3)	HD 250.0701
4	Gehäuseunterteil HD 419 (mit Pos. 2 und 3)	HD 451.0702
4	Gehäuseunterteil HD 619 (mit Pos. 2 und 3)	HD 619.0701
5	Filterelement	s. Tab. / Spalte 8
6	Bypassventil	HD 319.1510
7	Aufnahmebuchse	HD 319.0212

Die von ARGO-HYTOS zugesagten Funktionen der Filtersets sowie die hervorragenden Eigenschaften der Filterelemente können nur bei Verwendung von Original ARGO-HYTOS-Ersatzteilen garantiert werden.

Qualitätssicherung

Qualitätsmanagement nach DIN EN ISO 9001

Zur Sicherstellung einer gleichbleibenden Qualität in der Fertigung sowie der Funktion werden ARGO-HYTOS-Filterelemente strengsten Kontrollen und Tests nach folgenden ISO-Normen unterzogen:

- ISO 2941** Nachweis des Kollaps-, Berstdruckes
- ISO 2942** Nachweis der einwandfreien Fertigungsqualität (Bubble Point Test)
- ISO 2943** Nachweis der Materialverträglichkeit mit den Druckflüssigkeiten

- ISO 3968** Bestimmung des Druckverlustes in Abhängigkeit vom Volumenstrom
- ISO 16889** Multipass-Test (Ermittlung der Filterfeinheit und der Schmutzkapazität)
- ISO 23181** Bestimmung der Durchflussermüdungsfestigkeit unter Anwendung einer hochviskosen Flüssigkeit

Vor der Serienfreigabe erfolgt die Dauerfestigkeitsprüfung der Filtergehäuse auf unserem Druckimpulsprüfstand. Prozessbegleitende Qualitätskontrollen garantieren Dichtheit und Festigkeit unserer Geräte.

Unsere Ingenieure beraten Sie gerne in Fragen der Filteranwendung, Filterauslegung sowie über die im praktischen Einsatz erreichbaren Reinheitsklassen des gefilterten Mediums.

Darstellungen entsprechen nicht immer genau dem Original. Für irrtümlich gemachte Angaben übernimmt ARGO-HYTOS keine Haftung.



We produce fluid power solutions

ARGO-HYTOS GMBH · Industriestraße 9 · 76703 Kraichtal-Menzingen · Deutschland
Tel: +49 7250 76-0 · Fax: +49 7250 76-199 · info@argo-hytos.com · www.argo-hytos.com

Konstruktionsänderungen
vorbehalten · 40.95-5d · 0213