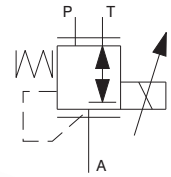


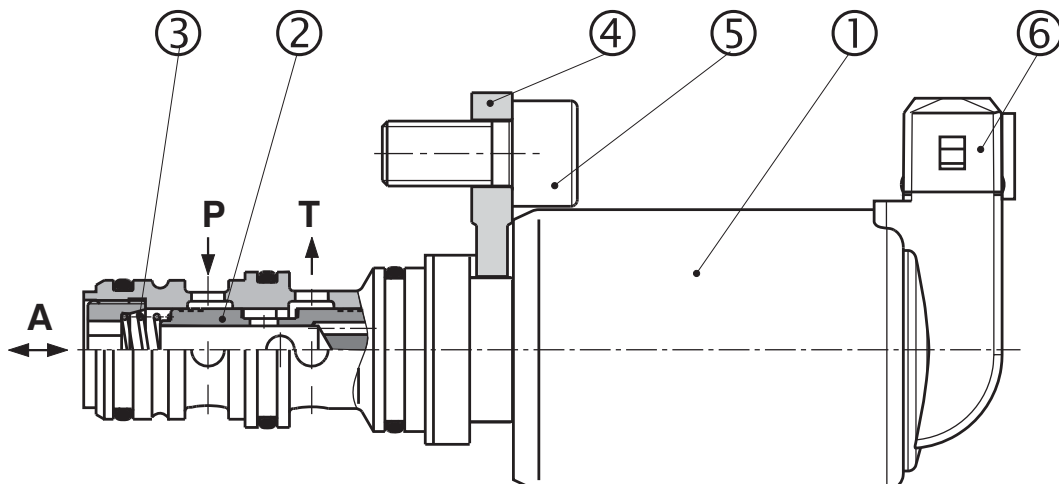
- Geeignet für Anwendungen in der Mobiltechnik
- Kompakte Ausführung
- Einfache Aufnahmebohrung, wirtschaftlich optimale Einsteckbauweise



Konstruktions- und Funktionsbeschreibung

Das Druckreduzierventil PP2P ist ein direkt gesteuertes 3-Wege-Ventil, das mit einem Proportional- Magnet betätigt wird. In der Grundstellung (ohne Strom in die Spule) ist der A-Anschluss über den T-Anschluss mit dem Tank verbunden, während der P-Anschluss geschlossen ist. In diesem Zustand ist im A-Anschluss der reduzierte Druck null. Steigt der Erregerstrom in die Spule (1), steigt nach und nach auch die Kraft des Elektromagneten. Überwindet diese Kraft die vorgespannte Feder (3), verschiebt sie den Steuerkolben (2) in so eine Position, in der langsam die Verbindung A-T verringert wird und da sich die Verbindung P-A öffnet, steigt der Druck im A-Anschluss. Der reduzierte Druck wird durch die Bohrung im Kolben in den Magnetraum zugeführt und wirkt auf die Differentialfläche des kleineren Steuerkolbens. Steigt

der reduzierte Druck im A-Anschluss, steigt gleichzeitig die Kraft, die gegen die Kraft des Elektromagneten wirkt. Für jeden Wert des Erregerstroms in die Spule gibt es einen Gleichgewichtszustand zwischen den Kräften des Elektromagneten, der Feder, der auf den kleineren Steuerkolben wirkenden Kraft und den hydrodynamischen Kräften. Der reduzierte Druck ist exakt durch den Erregerstrom in die Spule definiert, wie die statische Kennlinie zeigt. Nach Lösen der Befestigungsschraube können das Ventil und damit auch der elektrische Anschlussstecker (6) in ihrer Längsachse um 360° gedreht werden. Mitgeliefert werden auch eine Befestigungsschraube (5) und eine Gabel (4). Die aus der Einbaubohrung herausragenden Metallteile sind verzinkt.



Typenschlüssel

<p>Proportional-Druckreduzierventil Einsteckbauweise Slip-In</p>		<p>Dichtung NBR FPM (Viton)</p>	
<p>Konstruktionsstand 1</p>		<p>ohne Bezeichnung V</p>	
<p>Formbohrung- Typ D20 (mm) W</p>		<p>Spulenausführung E3 AMP-Junior-Timer-Steckersockel E4 AMP-Junior-Timer-Steckersockel mit Löschiode E12A DEUTSCH DT 04-2P E13A DEUTSCH DT 04-2P mit Löschiode</p>	
<p>Anzahl der Anschlüsse 3</p>		<p>Nennspannung</p>	
<p>Max. reduzierter Druck (bar) nur für 12 V 20 nur für 24 V 32</p>		<p>12 24</p>	
		<p>12 V DC / 1 A 24 V DC / 1 A</p>	

Allgemeine Daten

Bauart		Kolbenventil
Formbohrung		D20
Einbaulage		beliebig
Volumenstromrichtung		siehe Symbol
Maximales Anzugsmoment der Befestigungsschraube	Nm	9 +2
Umgebungstemperatur, max.	°C	-30 ... +90, (+100 °C kurzzeitig)

Kenngößen des Elektromagneten

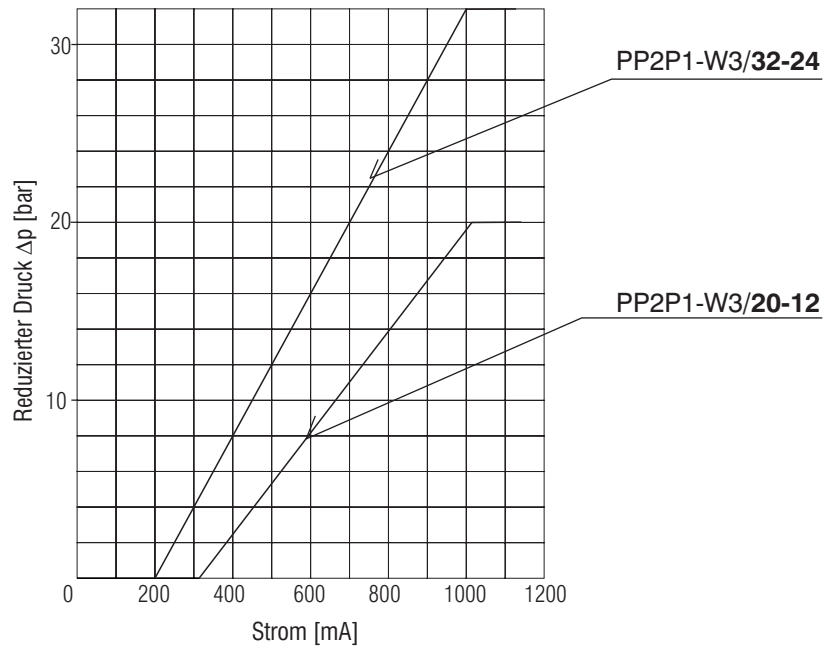
Spulenausführung	V	12 DC	24 DC
Max. Strom	A	1	1
Nennwiderstand (bei 20 °C)	Ω	7,2 ± 6,5 %	11,2 ± 6,5
Rel. Einschaltdauer	%	100	
Druckfestigkeit (Dynamic)	bar	50	
Isolationsklasse Draht		200 nach DIN IEC 60085	
Schutzart nach EN 60 529		IP67	
Ansteuerung	Hz	PWM-Signal 100	PWM 120
Funkenlöschung (E4, E13A)		BZW06-28B	BZW06-33B

Kenngößen des Ventils

Max. Eingangsdruck	bar	50	
Max. reduzierter Druck	bar	20	32
Max. Volumenstrom P-A	l/min	max. 20	max. 16
Druckflüssigkeit		Mineralöl (HL, HLP) nach DIN 51 524	
Viskositätsbereich	mm ² /s	10 ... 800	
Druckflüssigkeitstemperaturbereich	°C	-30 ... +90, (+100 °C kurzzeitig)	
Erforderliche min. Ölreinheit		Nach ISO 4406 (1999), Klasse 21/18/15	
Sprungantwort bei 100 % Signalhub	ms	< 50	

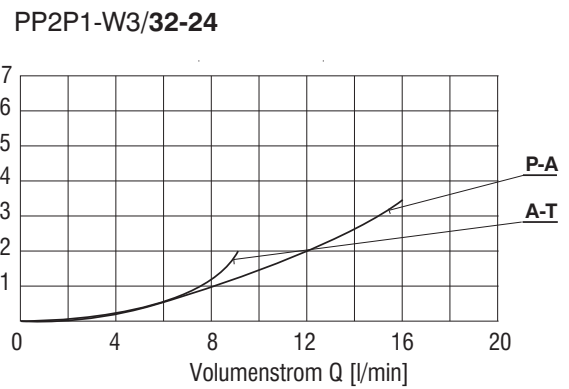
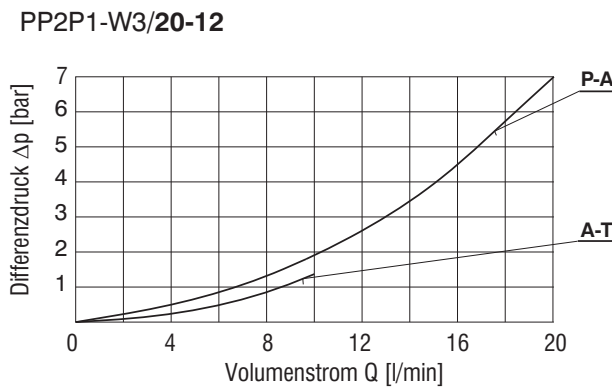
p-Q Kennlinien

gemessen bei $v = 32 \text{ mm}^2/\text{s}$

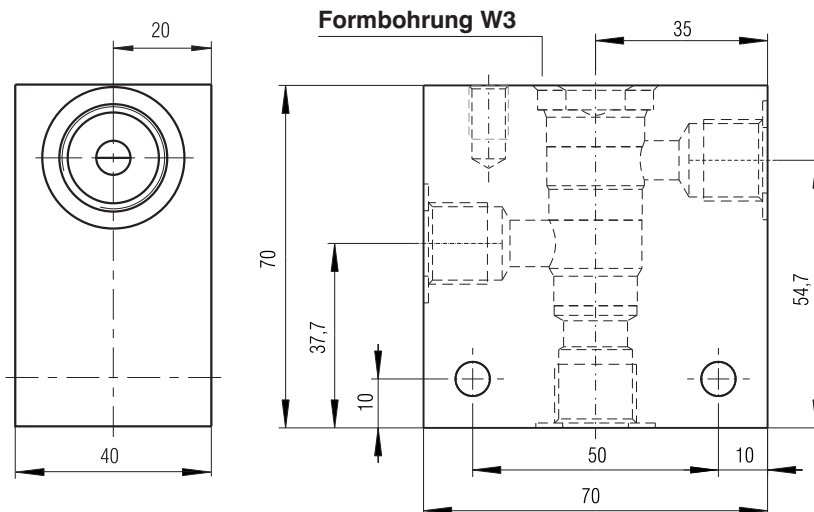


Δp -Q Kennlinien

gemessen bei $v = 32 \text{ mm}^2/\text{s}$



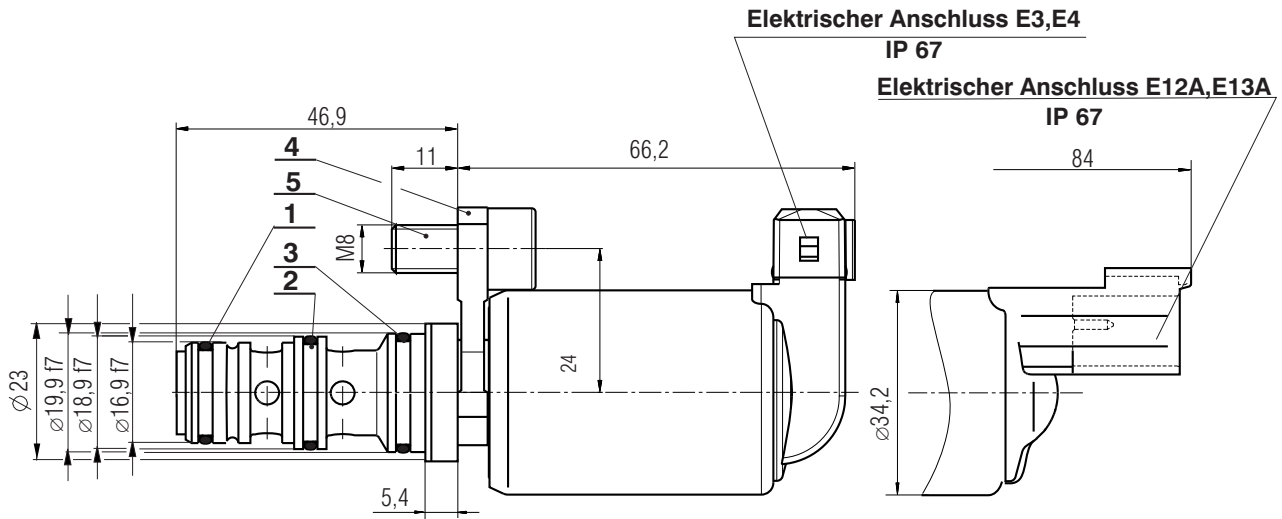
Gehäuse



Formbohrung	Gewinde	Typencode	Werkstoff	Betriebsdrücke
W	G3/8	SB-W3-0103AL	Aluminium	250 bar

Geräteabmessungen

Maßangaben in mm

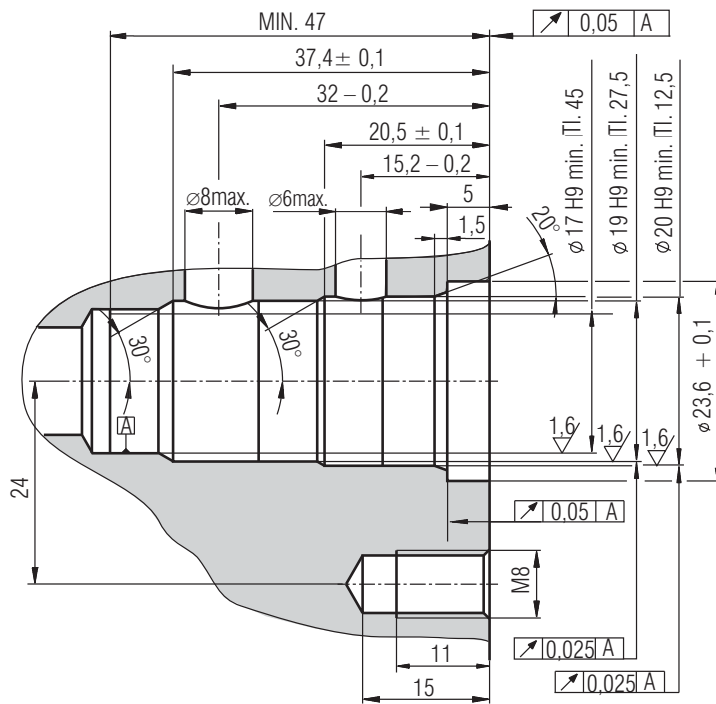


Mitgeliefert

- 1 O-Ring 14x1,78 NBR 70 (1Stk.)
- 2 O-Ring 16x1,8 NBR 70 (1Stk)
- 3 O-Ring 17x1,8 NBR 70 (1Stk)
- 4 Befestigungsteil Slip-In M8 (1Stk)
- 5 Schraube M8x16 (1Stk)

Formbohrung

Maßangaben in mm



Ersatzteile

Dichtungssatz

Ausführung	Anzahl, Maßangaben			Bestellnummer satz
Standard (NBR70)	14x1,78 (1Stk.)	16x1,8 (1St)	17x1,8 (1St)	16961300
Befestigungsteil+Schraube M8	Befestigungsteil SLIP-IN M8 (1St)	Schraube M8x16	021143 Zn PO-A (1St)	16961500

Hinweis

- Die Verpackungsfolie ist recyclingfähig.
- Die angegebenen Daten dienen allein der Produktbeschreibung und sind nicht als zugesicherte Eigenschaften im Rechtssinne zu verstehen.

ARGO-HYTOS s.r.o. CZ - 543 15 Vrchlaví
 Tel.: +420-499-403111, Fax: +420-499-403421
 E-Mail: sales.cz@argo-hytos.com
 www.argo-hytos.com