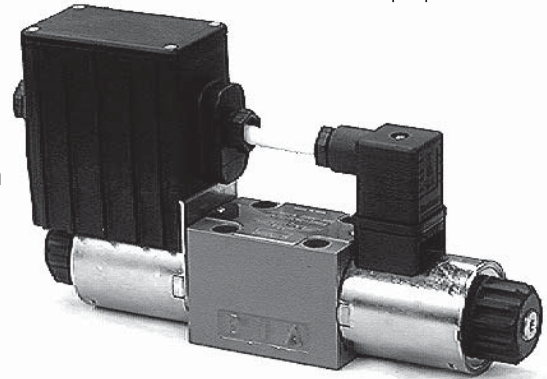


- Kompakte Ausführung mit integrierter Elektronik
- Hohe Zuverlässigkeit
- Einfacher Austausch der Erregerspulen einschließlich der Elektronik ohne Öffnen des Hydraulikkreises
- Stetige Steuerung in beiden Volumenstromrichtungen
- Anschlussmaße gemäß DIN 24 340 / ISO 4401 / CETOP RP121-H



Konstruktions- und Funktionsbeschreibung

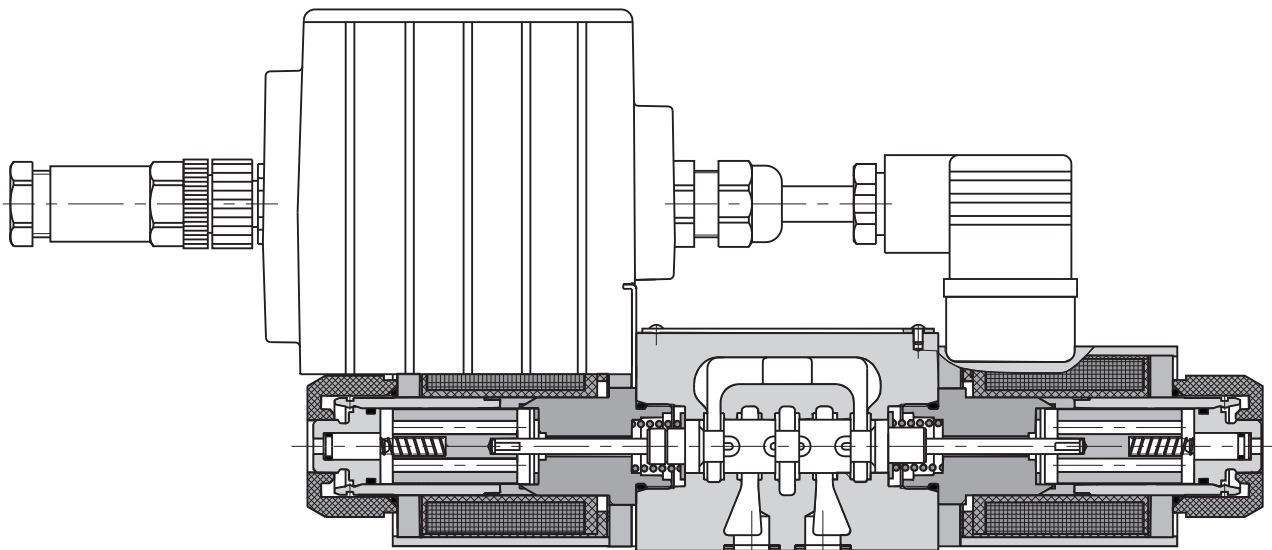
Das Proportionalwegeventil besteht aus einem Gussgehäuse, einem speziellen Steuerkolben, zwei Zentrierfedern mit Stützscheiben und einem oder zwei Proportionalmagneten.

Die optional verfügbare Ventilelektronik ist in einem Kunststoffgehäuse untergebracht. Sie kann auf einem der Elektromagnete befestigt werden. Je nach Anzahl der Magnete (1 oder 2) befinden sich in diesem Gehäuse eine oder zwei Steuerkarten. Bei der Ausführung mit zwei Magneten ist der gegenüberliegende Magnet mit der Ventilelektronik anhand einer EN-Leitungsdose, eines zweiadrigen Kabels und einer Pg9-Durchführung verbunden. Die Schnittstelle für Versorgungsspannung und das Steuersignal ist über einen 4-PIN Stecker (M12x1) realisiert. Die Magnetspulen mit aufgebauter Ventilelektronik können um $\pm 90^\circ$ gedreht werden.

Die Ventilelektronik liefert dem, bzw. den Elektromagneten einen dem Steuersignal proportionalen Strom. Die

Elektromagnete stellen den Steuerkolben in die gewünschte Position. Die elektronischen Steuerkarten verfügen über folgende Einstellmöglichkeiten: Offset, Gain, Rampenanstiegs- und -abfallszeit, Ditherfrequenz und Ditheramplitude. Die Funktionsbereitschaft signalisieren leuchtende LEDs. Die Ventilelektronik stellt eine stabilisierte Spannung (+ 10V bei 24V / +5V 12V) zur Verfügung, die zur Erzeugung eines Steuersignals genutzt werden kann. Das dazu erforderliche Potentiometer muss einen Widerstand von $\geq 1\text{k}\Omega$ haben. Das Steuersignal kann als Spannungs- oder Stromsignal von der Ventilelektronik verarbeitet werden, die Auswahl erfolgt über die Schalter SW1 bis SW3 (siehe Tabelle auf der Seite 6).

In der Standardausführung ist das Wegeventilgehäuse phosphatiert und die Oberfläche der Betätigungsmagnete verzinkt.



Typenschlüssel

PRM2-06 / -

Proportional-Wegeventil

Dichtung

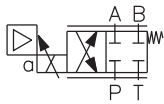
ohne Bezeichnung

NBR

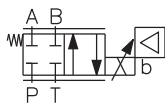
V

FPM (Viton)

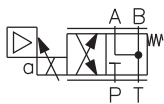
Nenngröße



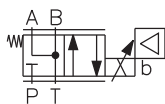
2Z51



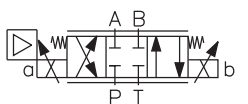
2Z11



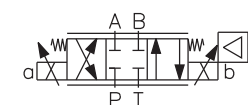
2Y51



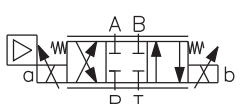
2Y11



3Z11

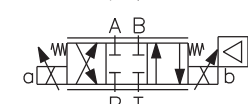


3Z11B



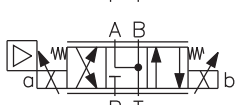
$$\frac{q_A}{q_B} = \frac{1}{2}^*$$

3Z12

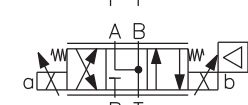


$$\frac{q_A}{q_B} = \frac{1}{2}^*$$

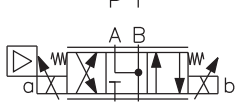
3Z12B



3Y11

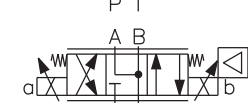


3Y11B



$$\frac{q_A}{q_B} = \frac{1}{2}^*$$

3Y12



$$\frac{q_A}{q_B} = \frac{1}{2}^*$$

3Y12B

Elektrische Verbindung

ohne Bezeichnung

ohne Elektronik

EK

Elektronik mit Leitungsdose
M12 x 1 (4-PIN-Stecker)
(geliefert mit Gegenstück)

Nennversorgungsspannung

12
24

12 V DC
24 V DC

Nennvolumenstrom bei $\Delta p = 10 \text{ bar}$

15
30

15 l/min
30 l/min

* Für eine Steuerung mit Differentialzylindern, deren Flächenverhältnis 1:2 ist, können diese Ventilausführungen verwendet werden.

Kenngrößen

| | | | | |
|--|--------------------|------------------------------------|--|--|
| Nenngröße | mm | 06 | | |
| Max. Betriebsdruck in den Anschlüssen P, A, B | bar | 350 | | |
| Max. Betriebsdruck im T- Anschluss | bar | 210 | | |
| Druckflüssigkeit | | Mineralöl (HL, HLP) nach DIN 51524 | | |
| Flüssigkeitstemperaturbereich (NBR / Viton) | °C | -30 ... +80 / -20 ... +80 | | |
| Umgebungstemperatur, max. | °C | +50 | | |
| Viskositätsbereich | mm ² /s | 20 ... 400 | | |
| Erforderliche min. Ölreinheit | | Nach ISO 4406, Klasse 21/18/15 | | |
| Nennvolumenstrom Q _n bei Δp=10 bar (v = 32 mm ² ·s ⁻¹) | l/min | 15/30 | | |
| Hysteresese | % | ≤ 6 | | |
| Masse | kg | 1,9 2,4 | | |
| Einbaulage | | beliebig, vorzugsweise waagrecht | | |
| Schutzart nach EN 60 529 | | IP65 | | |

Kenngrößen der Magnetspulen

| | | | | |
|-------------------------|---|-------------|------------------------------|-------------|
| Nennversorgungsspannung | V | 12 DC ± 10% | | 24 DC ± 10% |
| Limitstrom | A | 2,5 | 1,6 (für die 12V Elektronik) | 1,0 |
| Widerstand bei 20 °C | Ω | 2,3 | 5,2 (für die 12V Elektronik) | 13,4 |

Kenngrößen der Elektronik

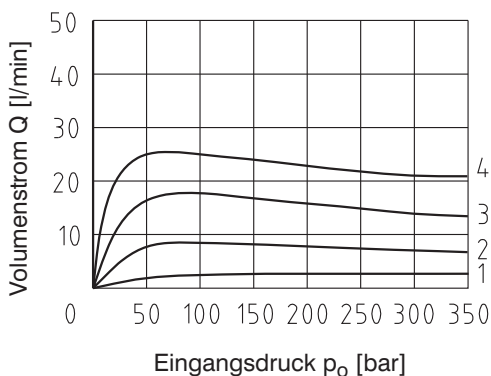
| | | | |
|---|----|--|-----------------|
| Nennversorgungsspannung U _{CC} | V | 12 DC | 24 DC |
| Bereich der Versorgungsspannung | V | 11,2 bis 14,7 DC | 20 bis 30 DC |
| Stabilisierte Spannung für Steuersignal | V | 5 DC (R > 1kΩ) | 10 DC (R > 1kΩ) |
| Steuersignal | | siehe Tabelle der Umschalterstellungen (S.6) | |
| Max. Ausgangsstrom für Magnete | A | 2,4 für R < 4Ω | 1,5 für R < 10Ω |
| Rampeneinstellung | s | 0,05 - 3 | |
| Ditherfrequenz | Hz | 90 / 60 | |
| Ditheramplitude | % | 0 - 30 | |

Grenzleistung

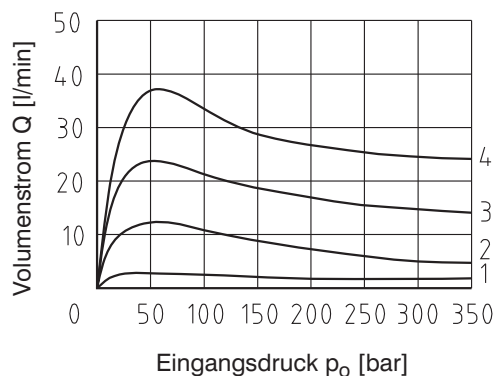
gemessen bei v = 32 mm²/s

P → A / B → T oder P → B / A → T

Nennvolumenstrom 15 l/min



Nennvolumenstrom 30 l/min

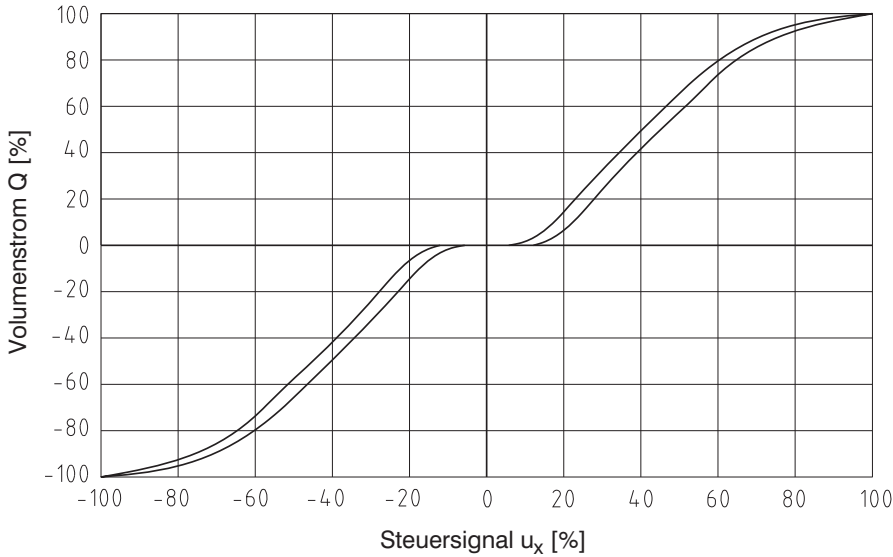


Magnetspulenstrom:

- 1 = 40%
- 2 = 60%
- 3 = 80%
- 4 = 100%

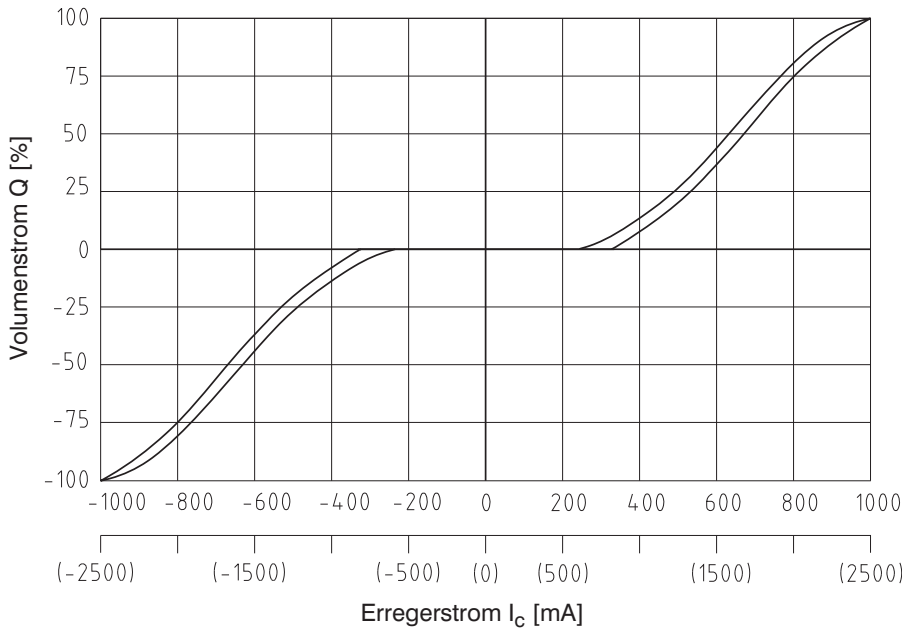
Volumenstromkennlinie mit integrierter Elektronik

gemessen bei $\Delta p = 10\text{bar}$, $v = 32\text{mm}^2/\text{s}$



Volumenstromkennlinie ohne integrierte Elektronik

gemessen bei $\Delta p = 10\text{bar}$, $v = 32\text{mm}^2/\text{s}$

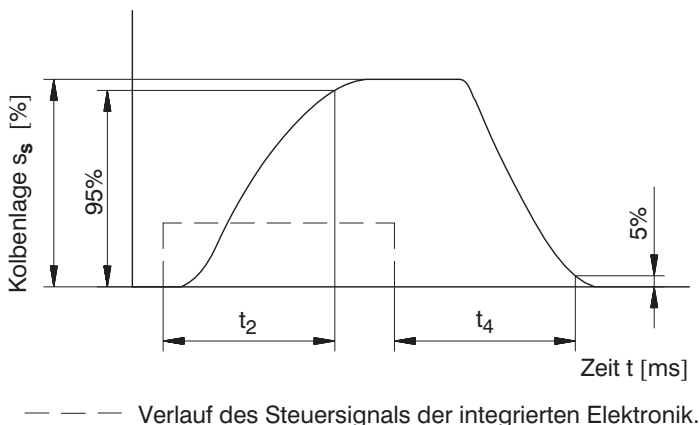


Werte in den Klammern gelten für Versorgungsspannung von 12 V.

Der für den Öffnungsbeginn der Steuerkanten erforderliche Spulenstrom variiert in Abhängigkeit der Fertigungstoleranzen in einem Bereich von ca. 6% des Limitstroms.

Übergangscharakteristik

gemessen bei $\Delta p = 10\text{bar}$, $v = 32\text{mm}^2/\text{s}$; $Q = 80\%Q_n$

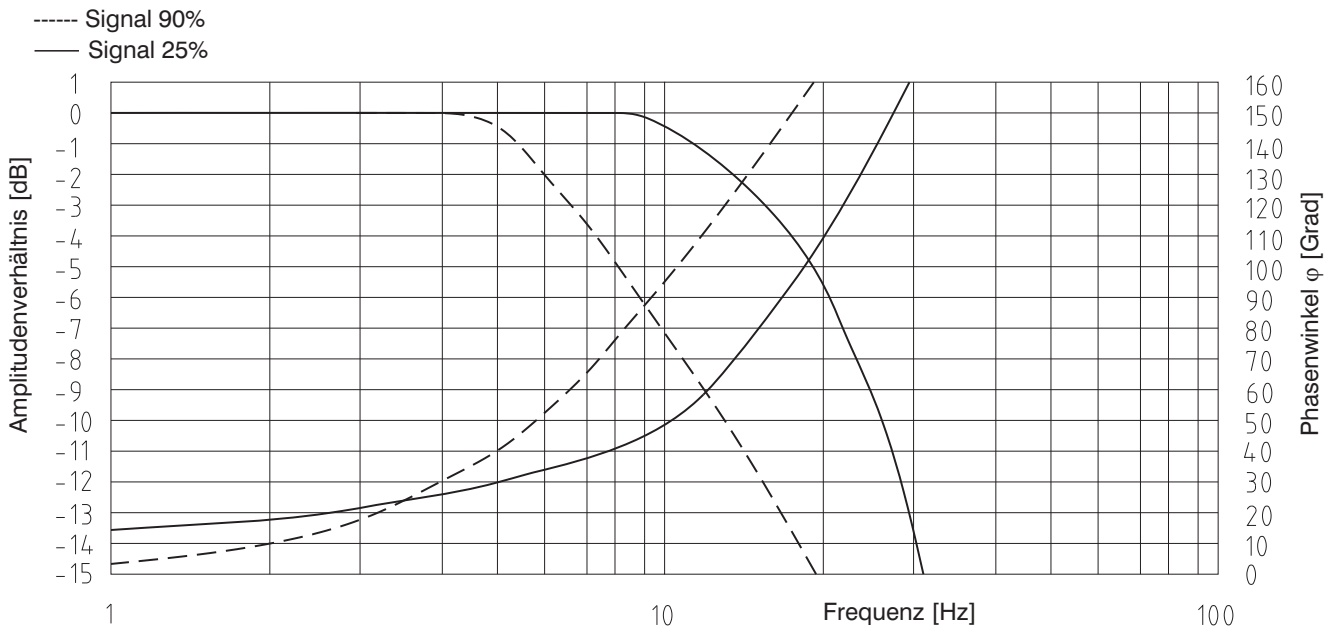


| Stabilisierte Kolbenlage s_s [%] | t_2 [ms] | t_4 [ms] |
|------------------------------------|------------|------------|
| 100 | 85 | 100 |
| 75 | 70 | 85 |
| 50 | 55 | 75 |
| 25 | 45 | 55 |

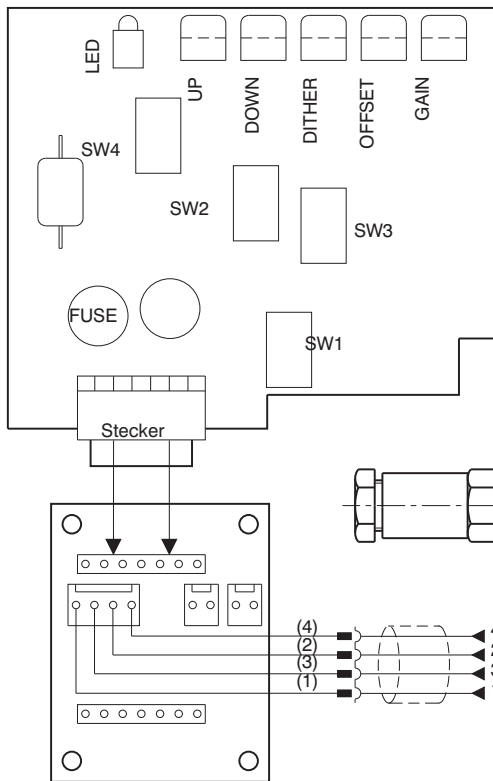
Die in der Tabelle aufgeführten Werte haben nur einen informativen Charakter.

Die Zeiten der Übergangscharakteristiken bei Druck- oder Stromsteuerung werden in einem konkreten Hydraulikkreis immer länger sein.

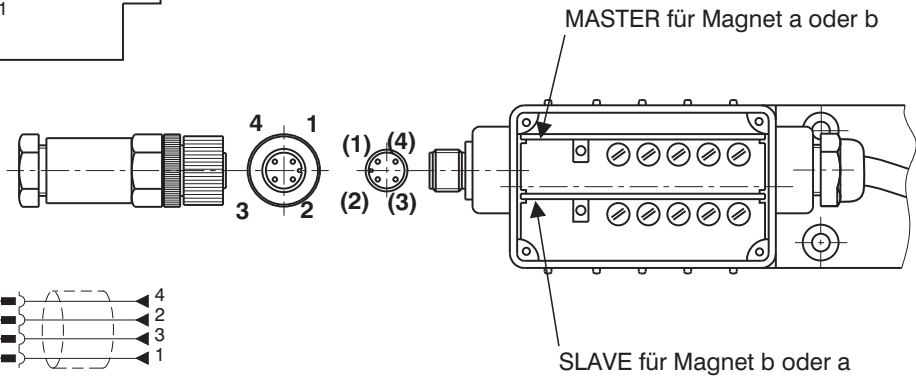
Typischer Frequenzgang



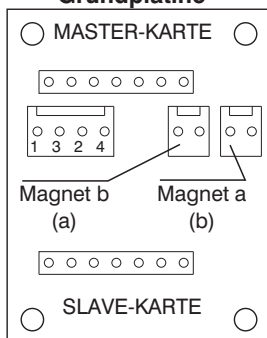
Anordnung der Komponenten auf der Elektronikkarte



- SW1 - Steuersignal-Auswahl
- SW2 - Steuersignal-Auswahl
- SW3 - Steuersignal-Auswahl
- SW4 - Ditherfrequenz



Beschreibung der Grundplatte



| PIN | Beschreibung |
|-----|----------------------------|
| 1 | +24 V (U_{cc}) (+12 V) |
| 2 | Steuersignal |
| 3 | 0 V |
| 4 | +10 V (+5 V) |

Tabelle der Umschalterstellungen für Auswahl des Steuersignals

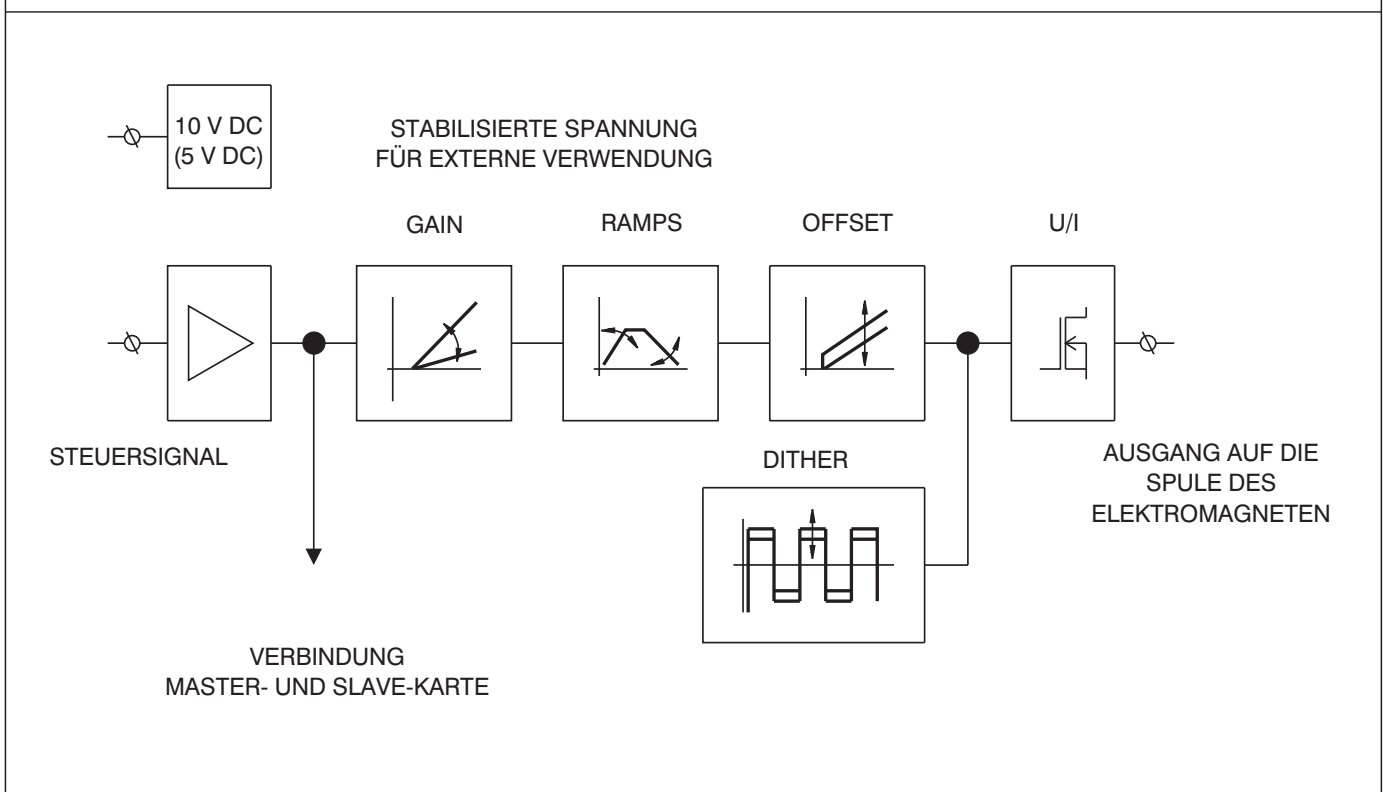
| | | PRM2-062 | | | | PRM2-063 | |
|-------------|-----|-----------|----------------------------|-------------|-------------|--------------------------------------|-----------------------------|
| | | 0 ... 5 V | 0 ... 10 V (0 ... 5 V)* | 0 ... 20 mA | 4 ... 20 mA | $U_{cc}/2$ $\pm 10 V (\pm 5 V)^*$ | $\pm 10 V$ $(\pm 5 V)^*$ |
| MASTER M | SW1 | | | | | | |
| | SW2 | | | | | | |
| | SW3 | | | | | | |
| | SW4 | 90 Hz | | | 60 Hz | | |
| SLAVE S | SW1 | X | | | | | |
| | SW2 | | | | | | |
| | SW3 | | | | | | |
| | SW4 | | | | | 90 Hz | |

Bezeichnung der werkseitigen Einstellung.

Die Rampenfunktionen (Ramps) sind auf deren minimalen Werte eingestellt, der Dither (Brumm) ist auf den optimalen Wert mit Hinsicht auf die Hysterese eingestellt. Die Einstellungen Offset und Gain wurden gemäß Kennlinien auf der Seite 3 und 4 vorgenommen. Wir empfehlen, die oben angeführten Einstellungen nicht zu ändern.

*Steuersignalpegel für 12V-Elektronik.

Blockschaltbild



Ventile PRM2-062 (mit einem Magnet)

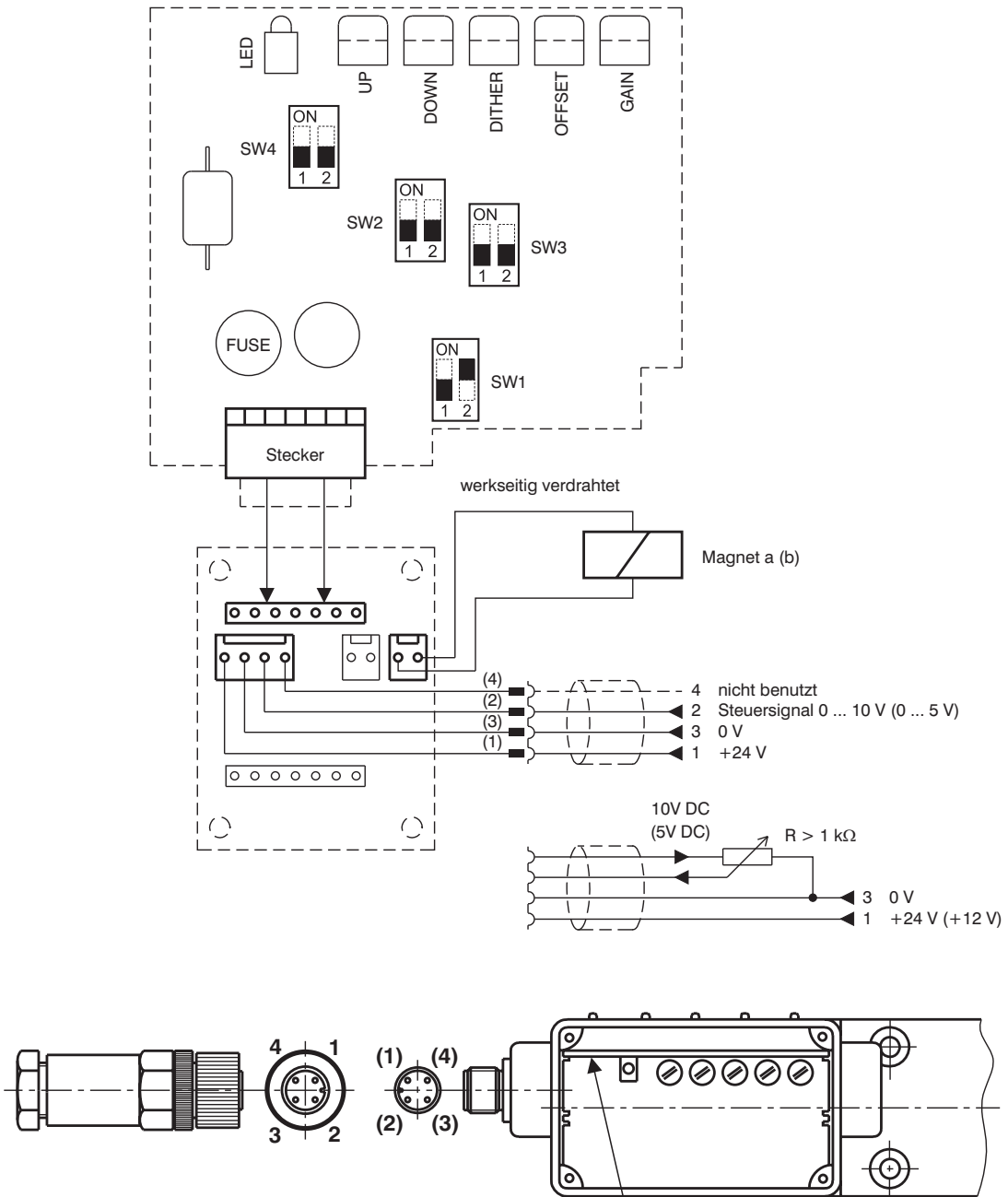
1 Werkseitige Einstellung

1.1 Steuersignal mit externer Quelle 0 ... 10 V (0 ... 5V) oder mit externem Potentiometer $R > 1\text{ k}\Omega$

Hinweis:

Steuersignal muss das gleiche Potential wie Versorgungsspannung haben.

MASTER-Karte für Magnet a (b)



Farben der internen Verbindungsadern:

- (1) - braun
- (2) - weiß
- (3) - blau
- (4) - schwarz

Werkseitige Einstellung:

Steuersignal: 0 - 10 V (0 ... 5 V)

Dither: Frequenz 90 Hz
Amplitude - Optimum

Ramps: 0,05 s

Offset, Gain: gemäß Kennlinien - siehe Seite 3,4

Ventile PRM2-062 (mit einem Magnet)

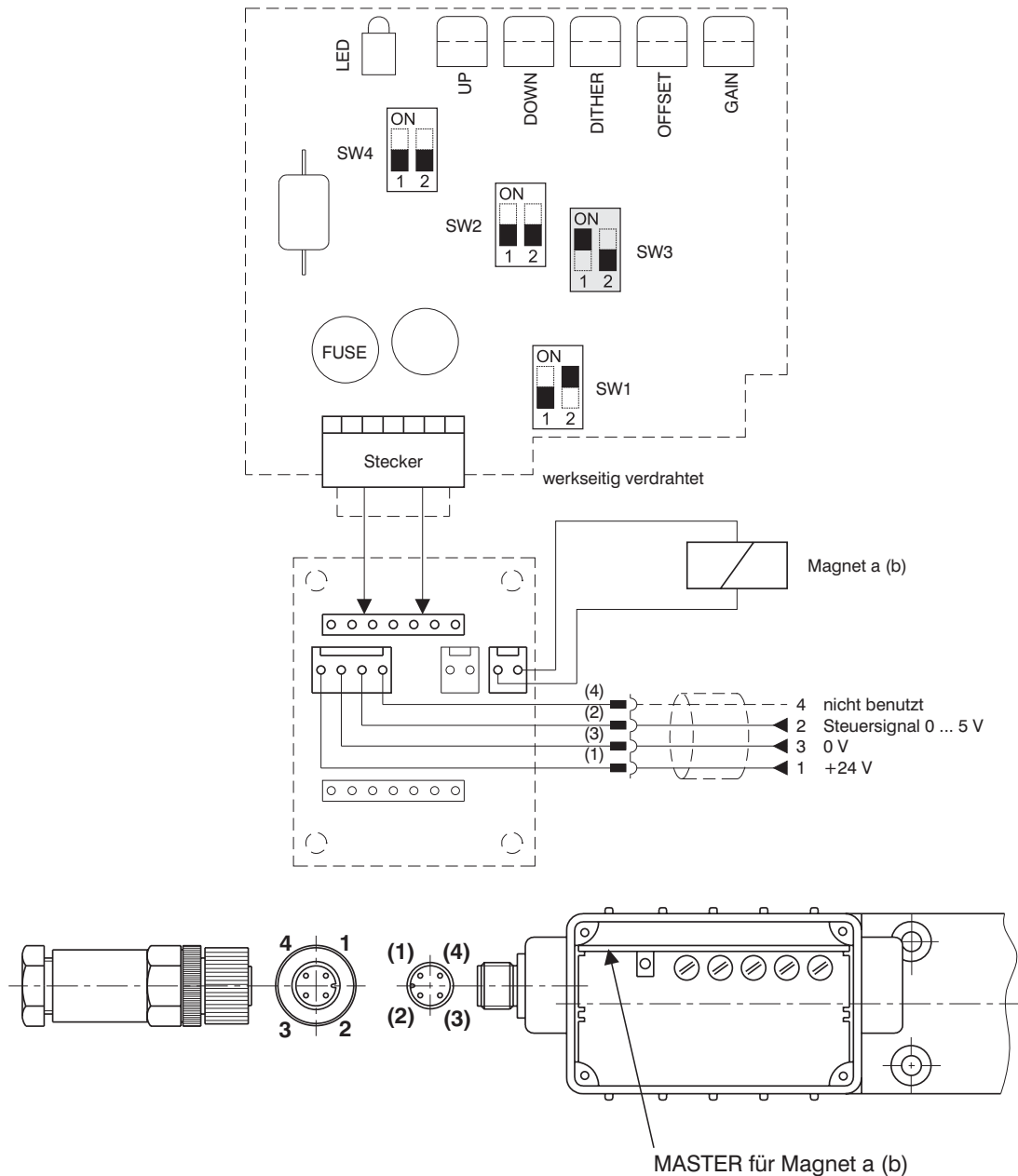
2 Weitere Steuermöglichkeiten

2.1 Steuersignal mit externer Quelle 0 ... 5 V

Hinweis:

Steuersignal muss das gleiche Potential wie Versorgungsspannung haben.

MASTER-Karte für Magnet a (b)



Zur Änderung der Werkseinstellung sind folgende Schritte erforderlich (siehe 1.1):

1. Den Elektronikdeckel abschrauben
2. Master-Karte vorsichtig herausziehen
3. Den Schalter SW3 in die Position gem. Abb. (s.o.) umschalten
4. Master-Karte einschieben und den Deckel zuschrauben
5. Auf Klemmen 1 und 3 die Versorgungsspannung +24 V von einer externen Quelle anschließen
6. Auf Klemmen 2 und 3 das Steuersignal 0 ... 5 V von einer externen Quelle anschließen

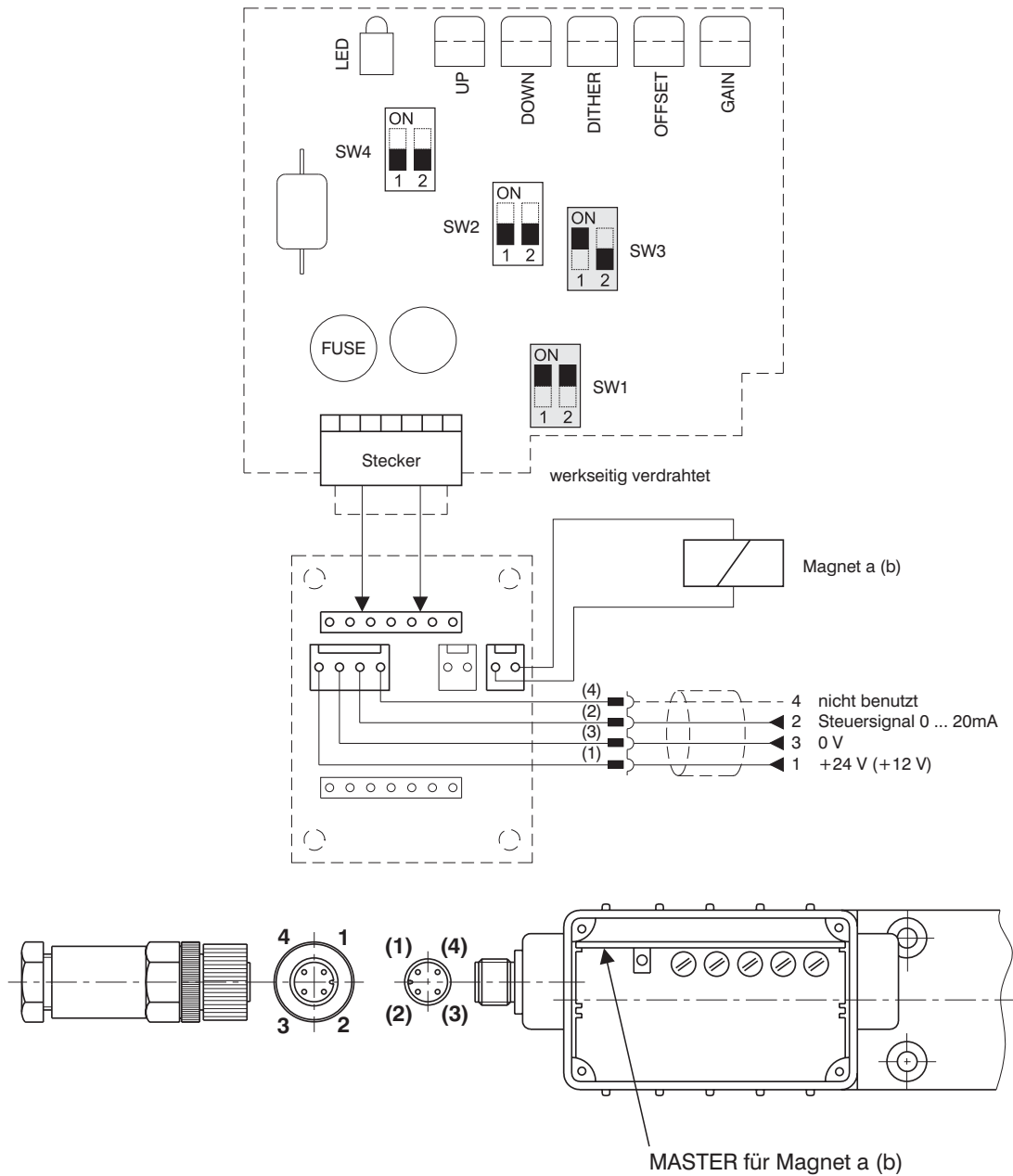
Ventile PRM2-062 (mit einem Magnet)

2.2 Steuersignal mit externer Quelle 0 ... 20 mA

Hinweis:

Steuersignal muss das gleiche Potential wie Versorgungsspannung haben.

MASTER-Karte für Magnet a (b)



Zur Änderung der Werkseinstellung sind folgende Schritte erforderlich (siehe 1.1):

1. Den Elektronikdeckel abschrauben
2. Master-Karte vorsichtig herausziehen
3. Die Schalter SW1 und SW3 in die Position gem. Abb. (s.o.) umschalten
4. Master-Karte einschieben und den Deckel zuschrauben
5. Auf Klemmen 1 und 3 die Versorgungsspannung +24 V (+12 V) von einer externen Quelle anschließen
6. Auf Klemmen 2 und 3 das Steuersignal 0 ... 20 mA von einer externen Quelle anschließen

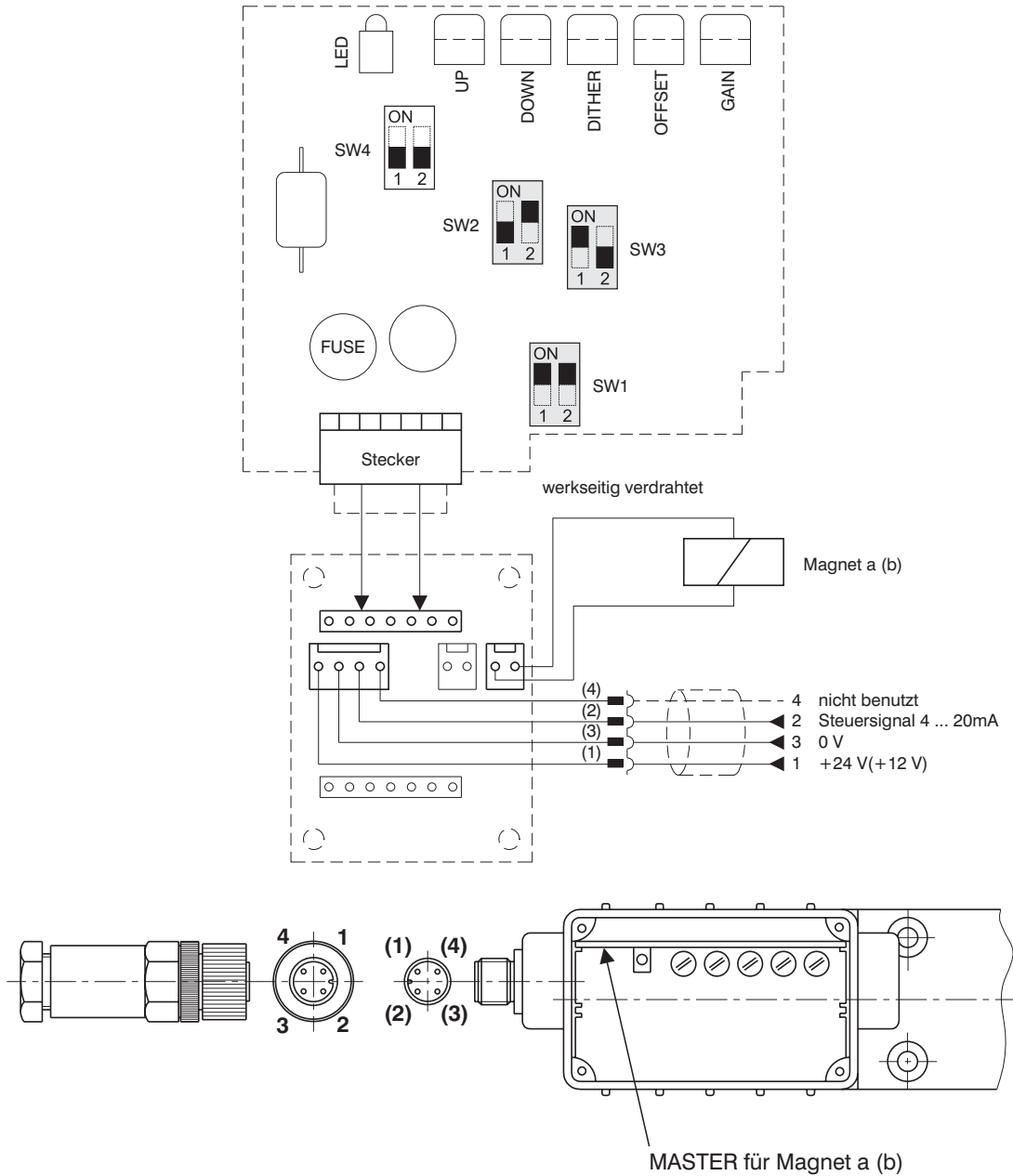
Ventile PRM2-062 (mit einem Magnet)

2.3 Steuersignal mit externer Quelle 4 ... 20 mA

Hinweis:

Steuersignal muss das gleiche Potential wie Versorgungsspannung haben.

MASTER-Karte für Magnet a (b)



Zur Änderung der Werkseinstellung sind folgende Schritte erforderlich (siehe 1.1):

1. Den Elektronikdeckel abschrauben
2. Master-Karte vorsichtig herausziehen
3. Die Schalter SW1, SW2, SW3 in die Position gem. Abb. (s.o.) umschalten
4. Master-Karte einschieben und den Deckel zuschrauben
5. Auf Klemmen 1 und 3 die Versorgungsspannung +24 V (+12 V) von einer externen Quelle anschließen
6. Auf Klemmen 2 und 3 das Steuersignal 4 ... 20 mA von einer externen Quelle anschließen

Ventile PRM2-063 (mit zwei Magneten)

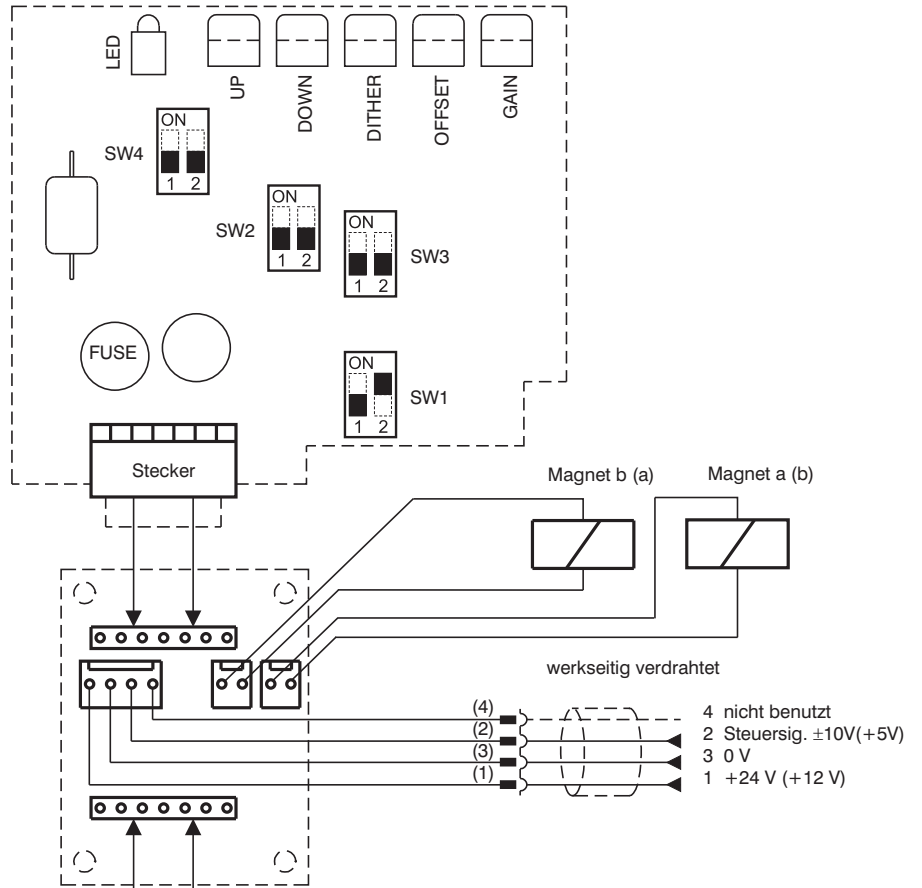
3 Werkseitige Einstellung

3.1 Steuersignal mit externer Quelle $\pm 10\text{ V} (\pm 5\text{ V})$

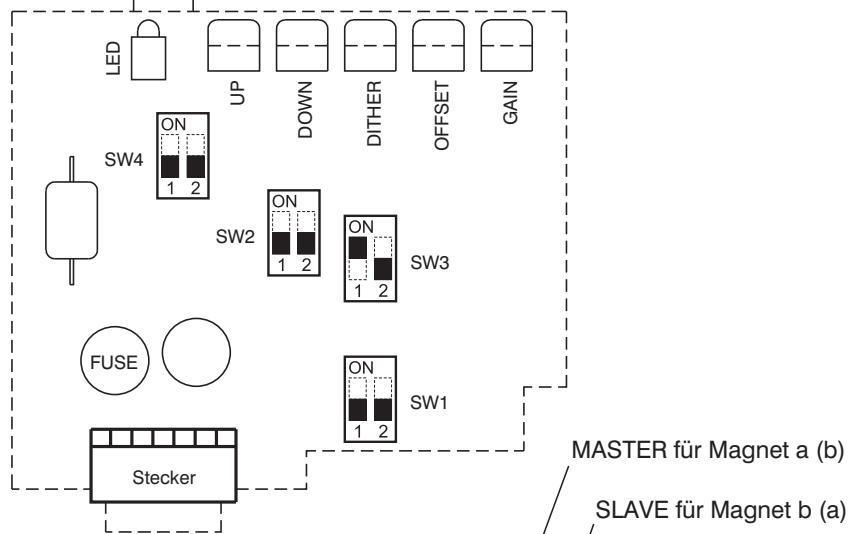
Hinweis:

Steuersignal muss das gleiche Potential wie Versorgungsspannung haben.

MASTER-Karte für Magnet a (b)



SLAVE-Karte für Magnet b (a)



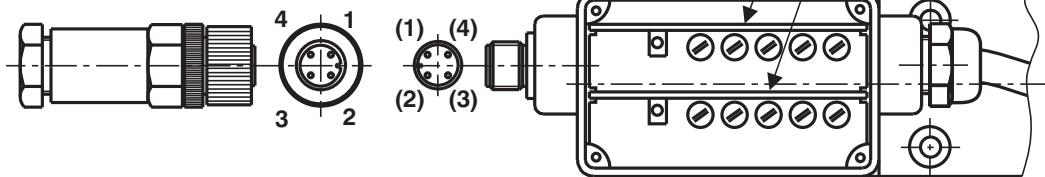
Werkseinstellung:

Steuersignal: $\pm 10\text{ V} (\pm 5\text{ V})$

Dither: Frequenz 90 Hz
Amplitude -Optimum

Ramps: 0,05 s

Offset, Gain: gemäß Kennlinien - siehe Seite 3, 4

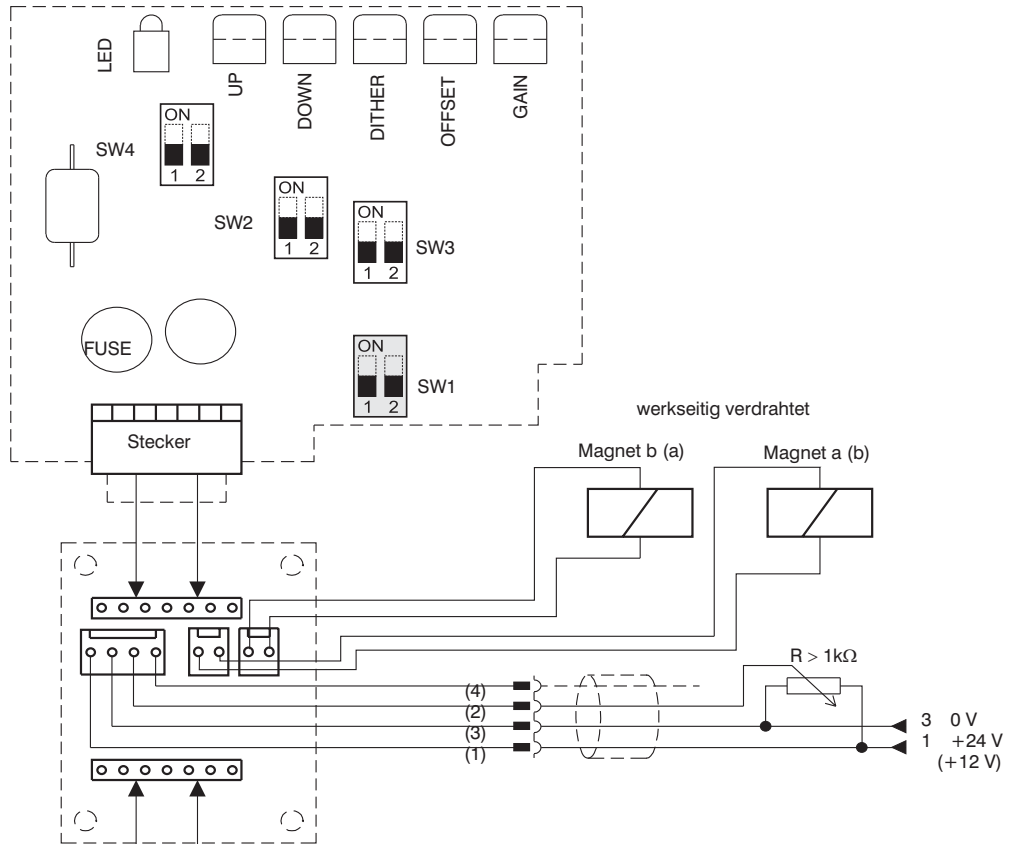


Ventile PRM2-063 (mit zwei Magneten)

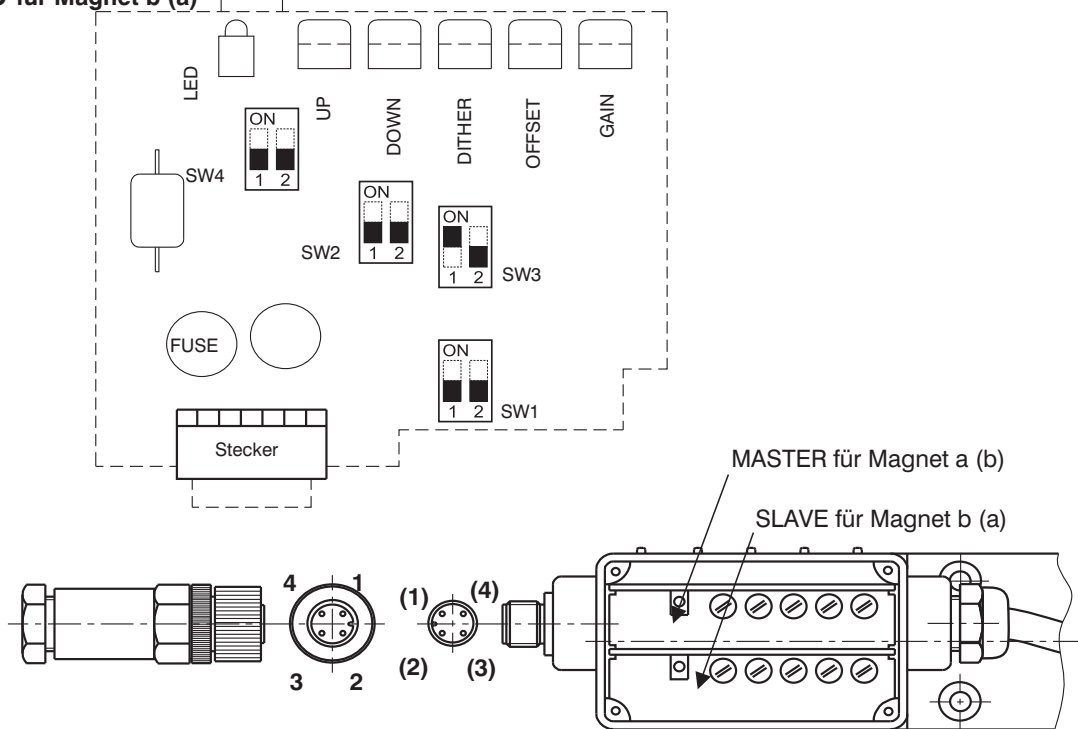
3.2 Weitere Steuermöglichkeiten

Steuersignal $U_{cc}/2 \pm 10\text{ V}$ ($U_{cc}/2 \pm 5\text{ V}$) mit externem Potentiometer $R > 1\text{ k}\Omega$

MASTER-Karte für Magnet a (b)



SLAVE-Karte für Magnet b (a)

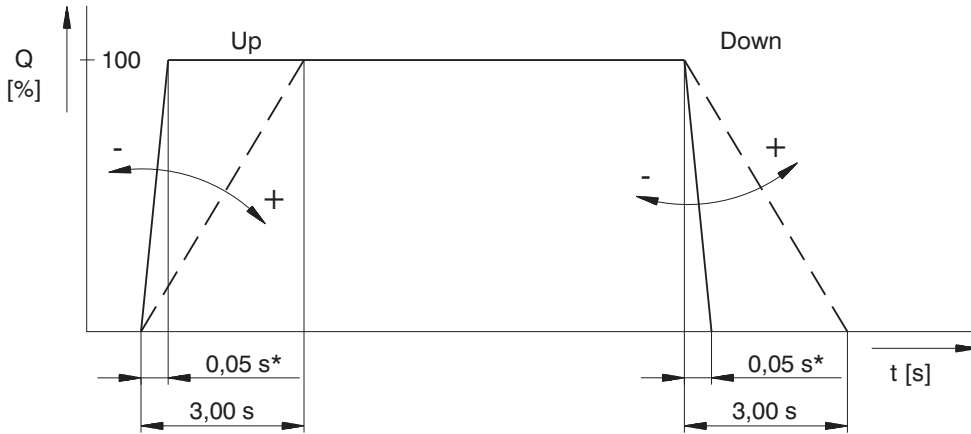


Zur Änderung der Werkseinstellung sind folgende Schritte erforderlich (siehe 3.1):

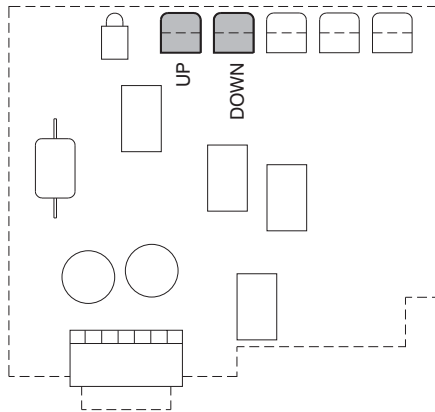
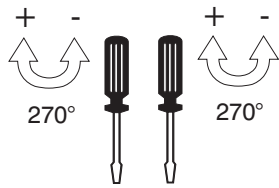
1. Den Elektronikdeckel abschrauben
2. Master-Karte vorsichtig herausziehen
3. Den Schalter SW1 in die Position gem. Abb. (s.o.) umschalten
4. Master-Karte einschieben und den Deckel zuschrauben
5. Auf Klemmen 1 und 3 die Versorgungsspannung +24 V (+12 V) von einer externen Quelle anschließen

Rampeneinstellung auf, ab (Up, Down)

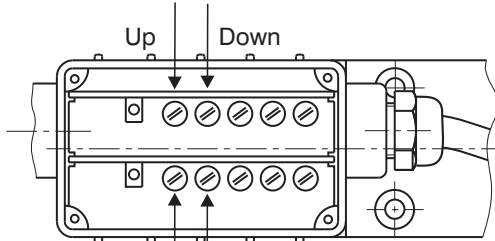
Hinweis: Die Rampenfunktionen sind werkseitig auf die Minimalwerte eingestellt



*Dieser Wert ist beispielhaft und dient nur zur Information (siehe Seite 4)



Rampeneinstellung für Master-Magnet



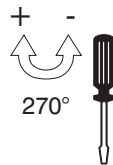
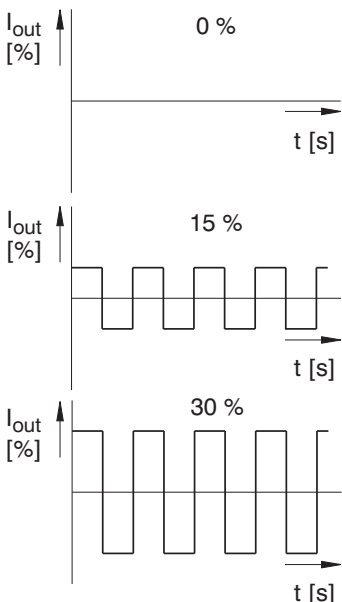
Rampeneinstellung für Slave-Magnet

Dither (Brumm) einstellung

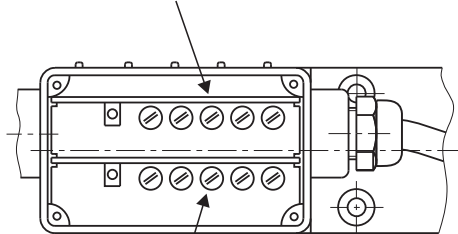
Hinweis: Der Dither (Brumm) ist werkseitig unter Prüfbedingungen auf einen optimalen Hysteresewert eingestellt.

Dither - Potentiometer (0 - 30 %)

Frequenz - Umschalter SW4



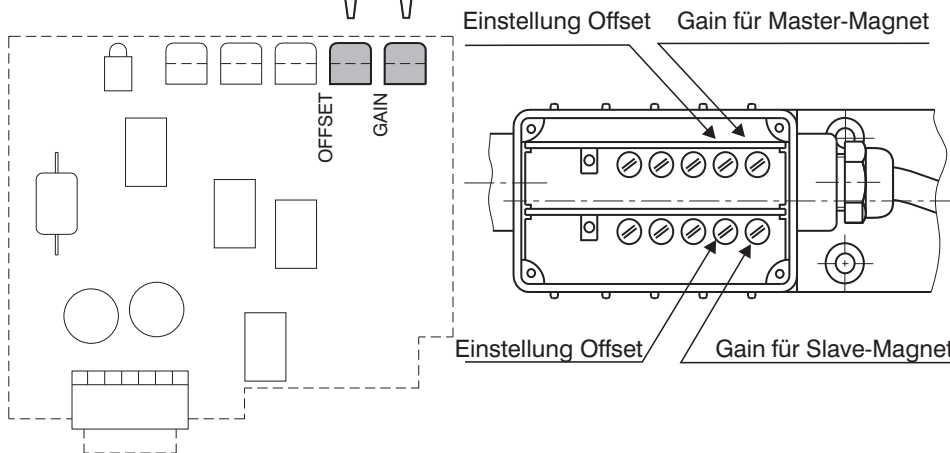
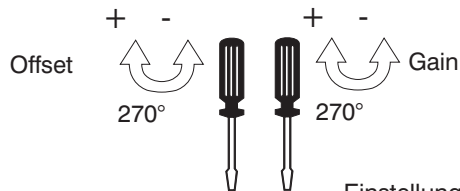
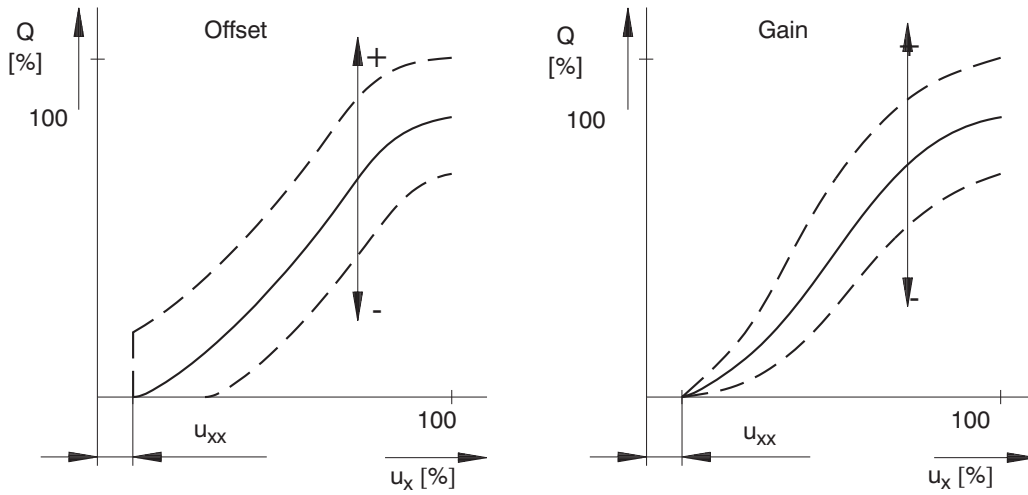
Amplitudeneinstellung für Master-Magnet



Amplitudeneinstellung für Slave-Magnet

Einstellung der Parameter Offset, Gain

Hinweis: Die Werkseinstellung der Parameter Offset und Gain ist spezifisch für die verwendeten Elektromagnete. Wir empfehlen, diese Einstellungen nicht zu ändern.

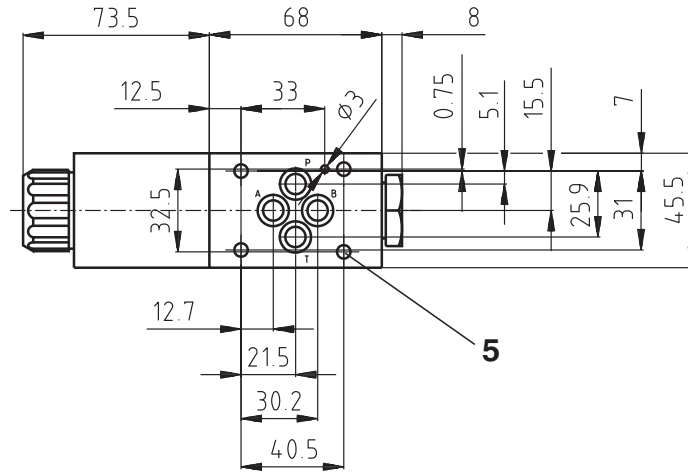


| Nennversorgungsspannung der Ventilelektronik [V] | Totbereich für Steuersignal (Überdeckungskompensation) u_{xx} [%] |
|--|---|
| 12 | 1 ... 3 |
| 24 | 0.5 ... 2 |

Geräteabmessungen

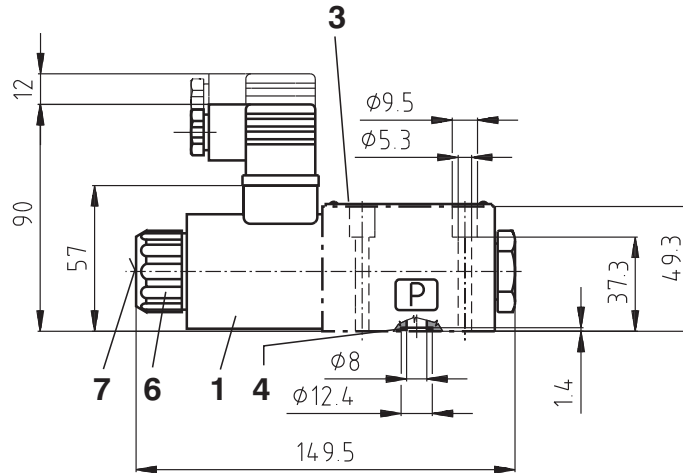
Maßangaben in mm

PRM2-062..../-....



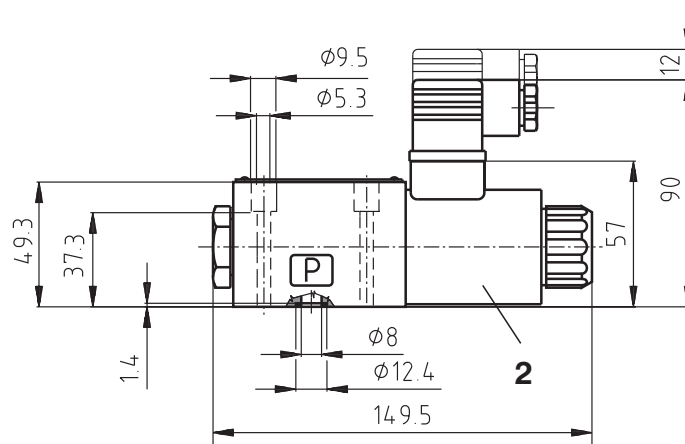
Schaltzeichen

2Z51, 2Y51

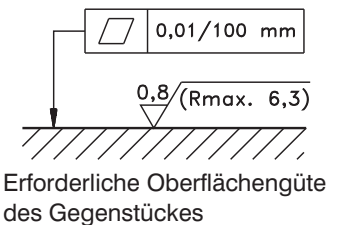


Schaltzeichen

2Z11, 2Y11



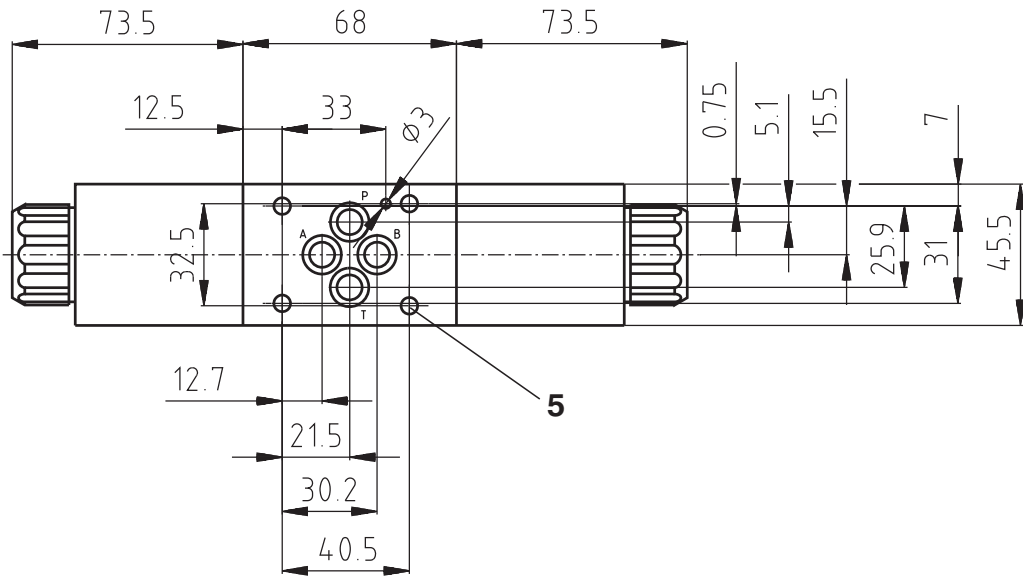
- 1 Elektromagnet a
- 2 Elektromagnet b
- 3 Typenschild
- 4 Square-Ring 9,25 x 1,68 (4 Stk.)
im Lieferpaket enthalten
- 5 4 Ventillbefestigungsbohrungen
- 6 Befestigungsmutter der Magnetspule
- 7 Handnotbetätigung



Geräteabmessungen

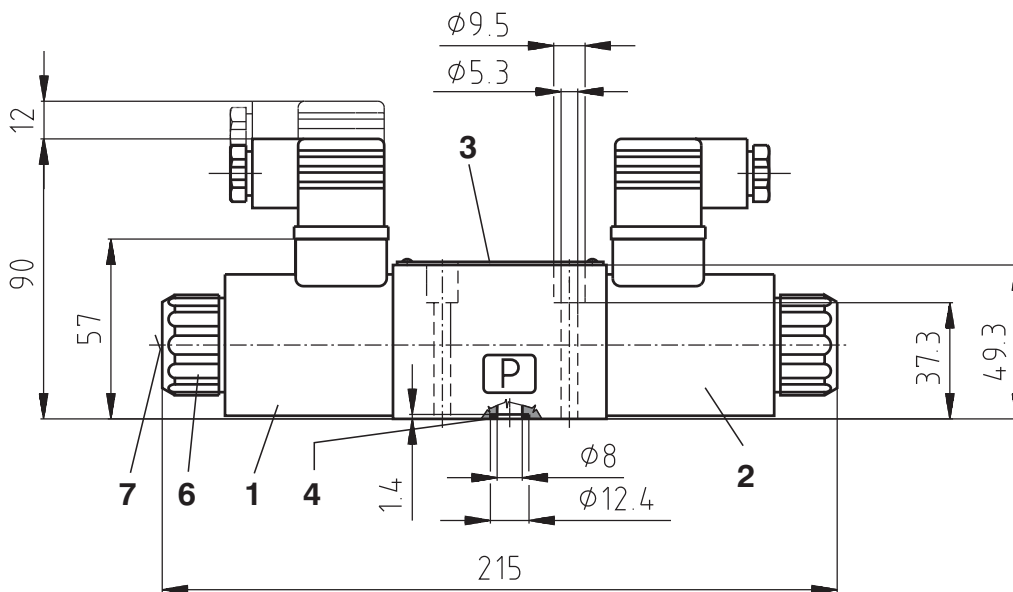
Maßangaben in mm

PRM2-063..../...-...

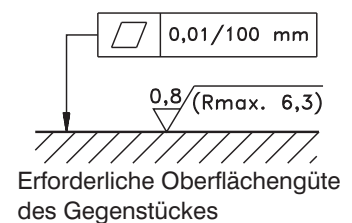


Schaltzeichen

3Z11, 3Z12, 3Y11, 3Y12



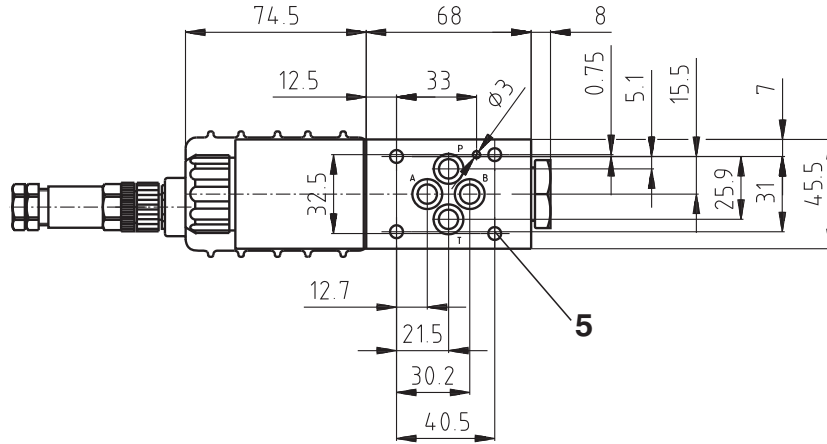
- 1 Elektromagnet a
- 2 Elektromagnet b
- 3 Typenschild
- 4 Square-Ring 9,25 x 1,68 (4 Stk.)
im Lieferpaket enthalten
- 5 4 Ventilbefestigungsbohrungen
- 6 Befestigungsmutter der Magnetspule
- 7 Handnotbetätigung



Geräteabmessungen

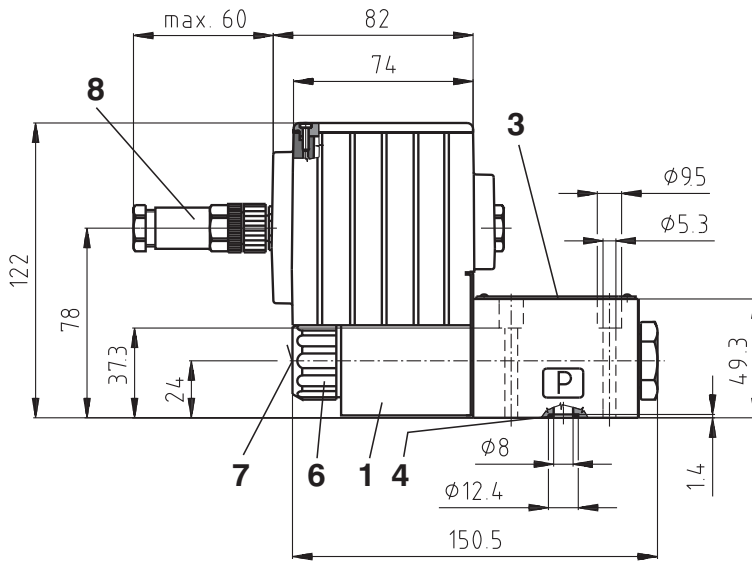
Maßangaben in mm

PRM2-062..../-...EK.



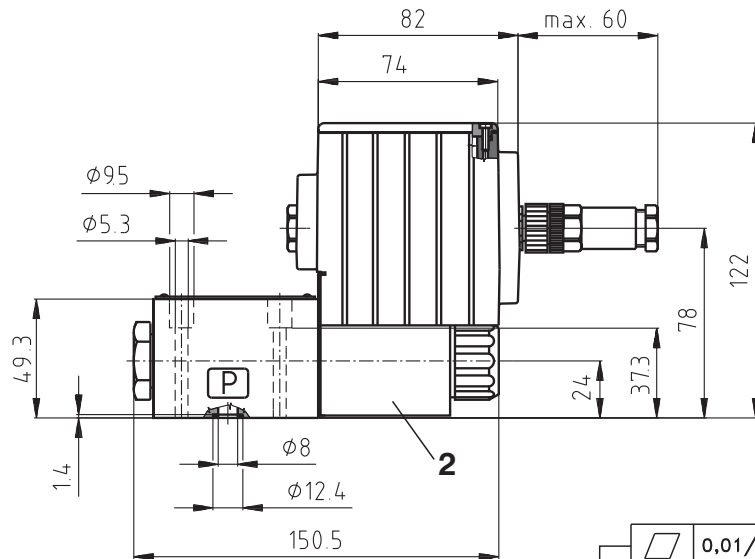
Schaltzeichen

2Z51, 2Y51

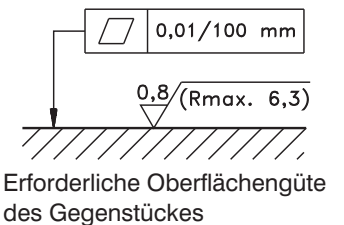


Schaltzeichen

2Z11, 2Y11



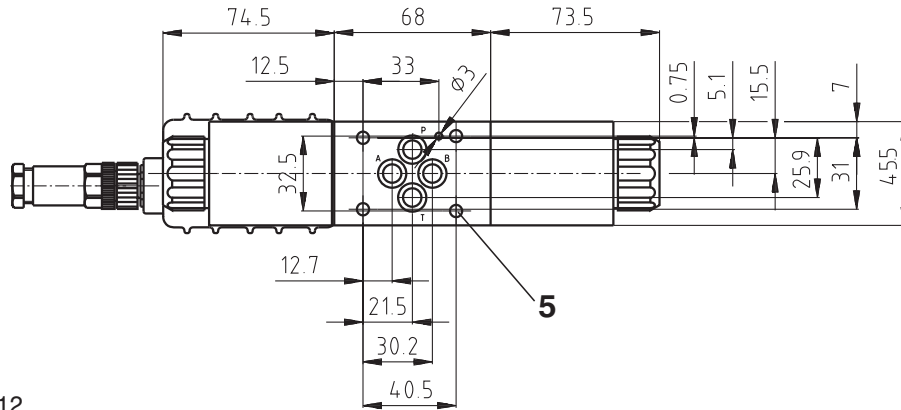
- 1 Elektromagnet a
- 2 Elektromagnet b
- 3 Typenschild
- 4 Square-Ring 9,25 x 1,68 (4 Stk.)
im Lieferpaket enthalten
- 5 4 Ventilbefestigungsbohrungen
- 6 Befestigungsmutter der Magnetspule
- 7 Handnotbetätigung
- 8 4-PIN-Stecker (M12 x 1) für externe Elektronikversorgung



Geräteabmessungen

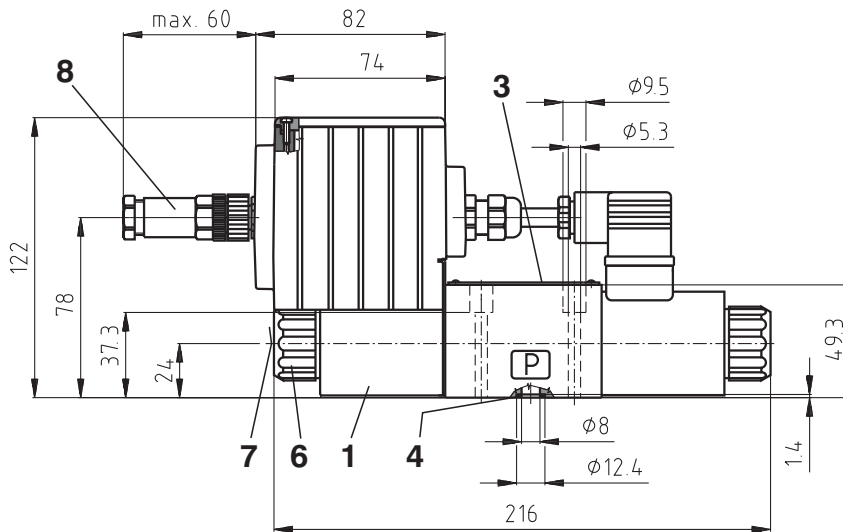
Maßangaben in mm

PRM2-063..../-...EK.



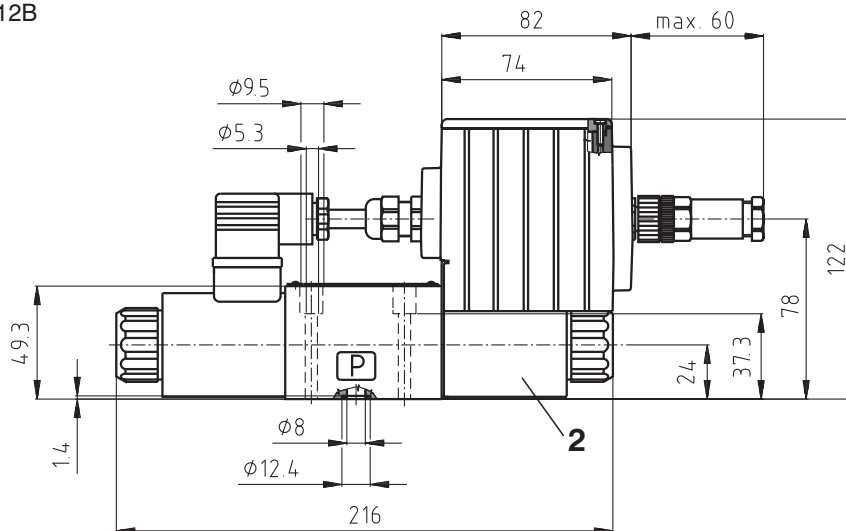
Schaltzeichen

3Z11, 3Z12, 3Y11, 3Y12

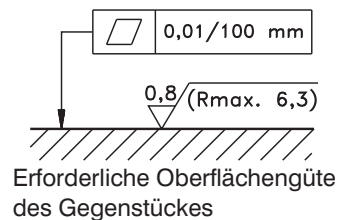


Schaltzeichen

3Z11B, 3Z12B, 3Y11B, 3Y12B

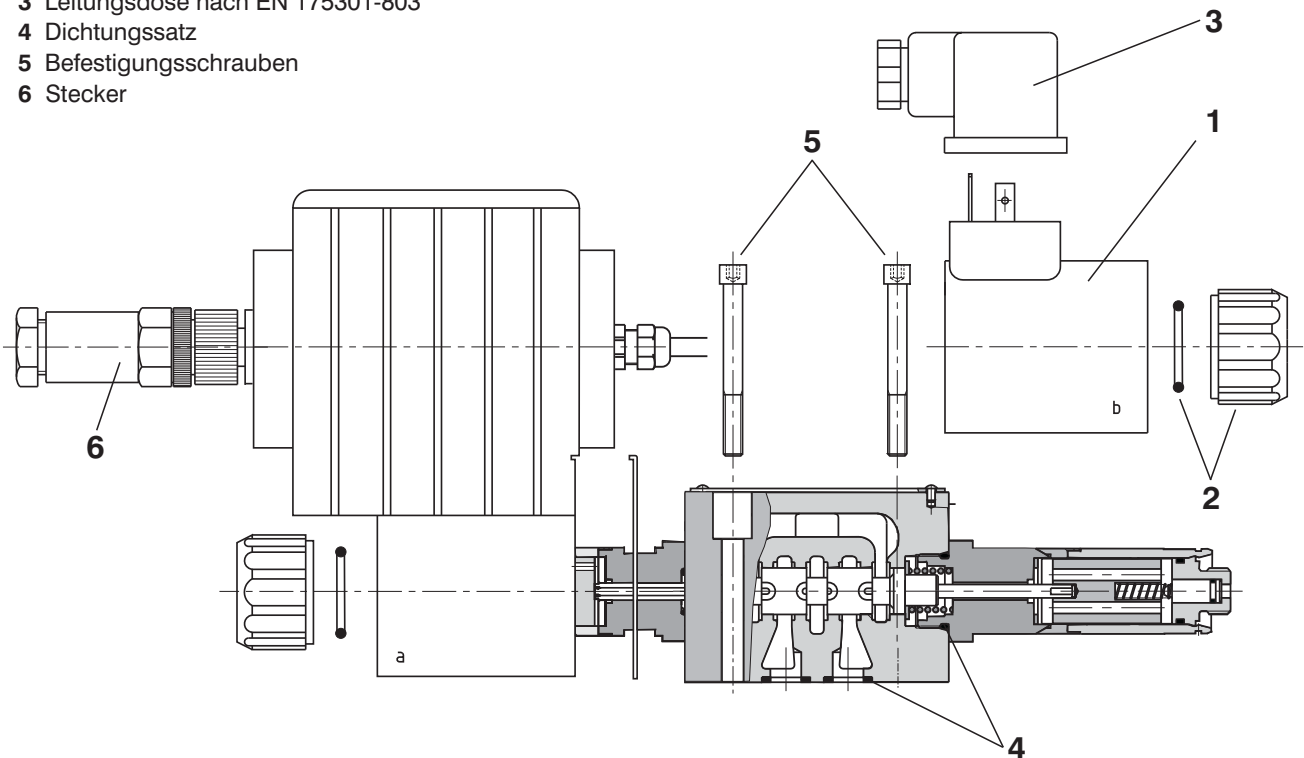


- 1 Elektromagnet a
- 2 Elektromagnet b
- 3 Typenschild
- 4 Square-Ring 9,25 x 1,68 (4 Stk.)
im Lieferpaket enthalten
- 5 4 Ventilbefestigungsbohrungen
- 6 Befestigungsmutter der Magnetspule
- 7 Handnotbetätigung
- 8 4-PIN-Stecker (M12 x 1) für externe Elektronikversorgung



Ersatzteile

- 1 Spule des Elektromagneten
- 2 Mutter + Dichtungsring
- 3 Leitungsdose nach EN 175301-803
- 4 Dichtungssatz
- 5 Befestigungsschrauben
- 6 Stecker



1. Magnetspule

| Nennversorgungsspannung[V] | Bestellnummer |
|----------------------------|---|
| 12 | 16186400 |
| 12 | 16187500 (1,6A) (für die 12V integrierter Elektronik) |
| 24 | 16186800 |

2. Befestigungsmutter des Elektromagneten + Dichtungsring

| Mutterausführung | Dichtungsring | Bestellnummer |
|------------------|---------------|---------------|
| Standardmutter | 22 x 2 | 15844600 |

3. Leitungsdose nach EN 175301-803

| Typenbezeichnung | Typ | Max. Eingangsspannung | Leitungsdose A grau | Leitungsdose B schwarz |
|------------------|---|-----------------------|---------------------|------------------------|
| | | | Bestellnummer | |
| K5 | ohne Gleichrichter - M16x1,5 (Durchführungsbohrung Ø 4-6 mm) | 230 V DC | 16202600 | 16202500 |

4. Dichtungssatz

| Ausführung | Abmessung, Anzahl | | Bestellnummer |
|------------------|----------------------|-----------------------|---------------|
| Standard - NBR70 | 9,25 x 1,68 (4 Stk.) | 17 x 1,8 (2 Stk.) | 15845200 |
| Viton | 9,25 x 1,78 (4 Stk.) | 17,17 x 1,78 (2 Stk.) | 15845400 |

5. Befestigungsschrauben - Satz

| Abmessung, Anzahl | Anzugsmoment | Bestellnummer |
|-------------------------------|--------------|---------------|
| M5 x 45 DIN 912-10.9 (4 Stk.) | 8,9 Nm | 15845100 |

6. Stecker

| | Bestellnummer |
|-------------------------|---------------|
| M12 x 1 (4-PIN-Stecker) | 358358904012 |

Hinweis

- Die Verpackungsfolie ist recyclingfähig.
- Die Transport-Schutzplatte kann zur Entsorgung an uns zurückgesandt werden.
- Befestigungsschrauben M5 x 45 DIN 912-10.9 bzw. Befestigungsbolzen sind gesondert zu bestellen.
Anzugsmoment der Schrauben ist 8,9 Nm.
- Die angegebenen Daten dienen allein der Produktbeschreibung und sind nicht als zugesicherte Eigenschaften im Rechtssinne zu verstehen.

ARGO-HYTOS s.r.o. CZ - 543 15 Vrchlabí
Tel.: +420-499-403 111
E-Mail: info.cz@argo-hytos.com
www.argo-hytos.com