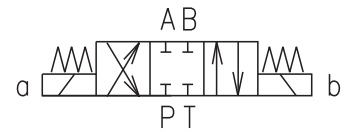


- 4/3-, 4/2- Wege-Schieberventile mit elektromagnetischer Betätigung
- Betätigungsmagnete beliebig justierbar (drehbar)
- 5-Kammer-Wegeventil - verringerte Abhängigkeit der Funktion von Flüssigkeitsviskosität
- Handnotbetätigung
- Anschlussmaße gemäß DIN 24 340 / ISO 4401 / CETOP RP121-H
- Anschlussplatten - siehe Katalogblatt HD 0002
- CSA auf Anfrage



Konstruktions- und Funktionsbeschreibung

Die Wegeventile bestehen aus einem Gussgehäuse (1), einem zylindrischen Steuerkolben (5) Rückstellfedern (4) und Betätigungsmagneten (2, 3).

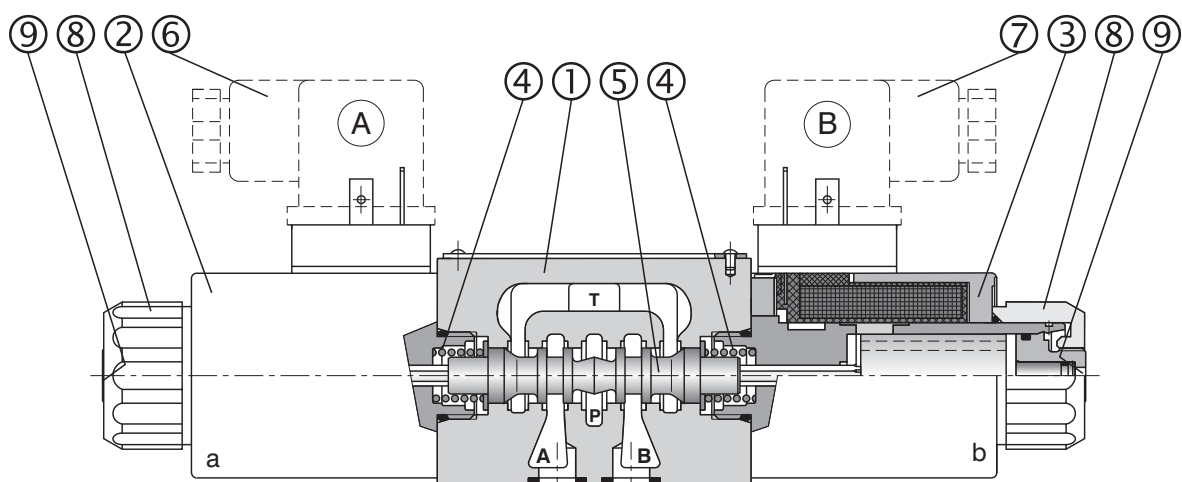
Wegeventile mit drei Schaltstellungen besitzen immer zwei Elektromagnete und zwei Rückstellfedern. Wegeventile mit zwei Schaltstellungen sind entweder mit einem Elektromagnet und einer Rückstellfeder oder zwei Elektromagneten und einer Rasteinrichtung ausgestattet.

Die Elektromagnete werden entweder über Leitungsdosen A, B (6, 7) ohne Gleichrichter mit Gleichspannung oder über Leitungsdosen mit einem integrierten Gleichrichter mit Wechselspannung versorgt.

Durch Lockerung der Befestigungsmutter (8) kann man die Elektromagnete (2, 3) beliebig um 360° drehen.

Bis zu einem Druck von 25bar im T-Anschluss können die Wegeventile manuell durch Not-Handvorrichtung (9) betätigt werden.

In der Standardausführung ist das Ventilgehäuse (1) phosphatiert, die Oberfläche der Betätigungsmagnete (2, 3) verzinkt.



Typenschlüssel

RPE3-06 /

Elektromagnetisch betätigte Wegeventile

Nenngröße

Anzahl der Schaltstellungen

zwei Schaltstellungen

drei Schaltstellungen

2

3

Kolbentyp

siehe Tabelle der Schaltzeichen

Nennspannung der Betätigungsmagnete

(auf Spulenklemmen)

12 V DC / 2,72 A

24 V DC / 1,29 A

205 V DC / 0,15 A

230 V AC / 0,17 A / 50 (60) Hz

 **01200**

 **02400**

 **20500**

 **23050**

Spulen der Wechselstrommagnete

sind in E5-Ausführung

CSA auf Anfrage



Spulenausführung

Steckersockel für Leitungsdose nach EN 175301-803

Steckersockel mit Löschdiode für Leitungsdose nach

EN 175301-803

AMP-Junior-Timer-Steckersockel

AMP-Junior-Timer-Steckersockel mit Löschdiode

Steckersockel mit integriertem Gleichrichter

für Leitungsdose nach EN 175301-803

E1

E2

E3A

E4A

E5

Andere Spulenausführungen siehe Kataqlogblatt HD 8007

Überwachung der Schaltstellung

ohne Überwachung

Schließer bis 50bar

Schließer bis 210bar

Öffner bis 50bar

ohne Bez.

S1

S2

S4

Dichtung

NBR

FPM (Viton)

ohne Bezeichnung

V

Düse im P-Anschluss

ohne Bezeichnung

D1

D2

D3

D4

D5

ohne Düse

Ø1,0 mm

Ø1,5 mm

Ø2,0 mm

Ø2,2 mm

Ø2,5 mm

Schaltzeitverzögerung

ohne Verzögerung

Düse im Anker Ø0,7 mm

ohne Bezeichnung

T1

Handnotbetätigung

Standard

mit Verschlussmutter

mit Gummischutzkappe

Notbetätigung mit Raste

ohne Bezeichnung

N1

N2

N3

Leitungsdosen sind getrennt zu bestellen. Bestellnummern siehe Seite 10

Vorzugstypen finden Sie fett markiert in dem Typenschlüssel, in der Tabelle der Schaltzeichen und in der Tabelle auf der Seite 10

Kenngrößen

Nenngröße	mm	06
Max. Volumenstrom	l/min	siehe p-Q Kennlinien
Max. Betriebsdruck in den Anschlüssen P, A, B	bar	standard 350 (Zertifikation CSA © 320)
Max. Betriebsdruck im T-Anschluss	bar	50 bei Ausführung S1, S4 und 210 bei Ausführung S2
Druckverluste	bar	siehe Δp-Q Kennlinien
Druckflüssigkeit		Mineralöl (HL, HLP) nach DIN 51 524
Flüssigkeitstemperaturbereich (NBR / Viton)	°C	-30 ... +80 / -20 ... +80
Umgebungstemperatur, max.	°C	+50
Viskositätsbereich	mm ² /s	20 ... 400
Erforderliche min. Öreinheit		Nach ISO 4406, Klasse 21/18/15
Zulässige Toleranz der Nennspannung	%	DC: ±10 AC: ±10
Max. Schalthäufigkeit	Schalt./h	15 000
Einschaltzeit bei U _n und Viskosität 32 mm ² · s ⁻¹	ms	DC: 30 ... 50 AC: 30 ... 40
Ausschaltzeit bei Viskosität 32 mm ² · s ⁻¹	ms	DC: 10 ... 50 AC: 30 ... 70
Einschaltdauer	%	100
Lebensdauer der Wegeventile - Anzahl der Schaltzyklen		10 ⁷
Schutzart gemäß EN 60529		IP 65
Wegeventilmasse - mit 1 Magnet - mit 2 Magneten	kg	1,6 2,2
Einbaulage		beliebig

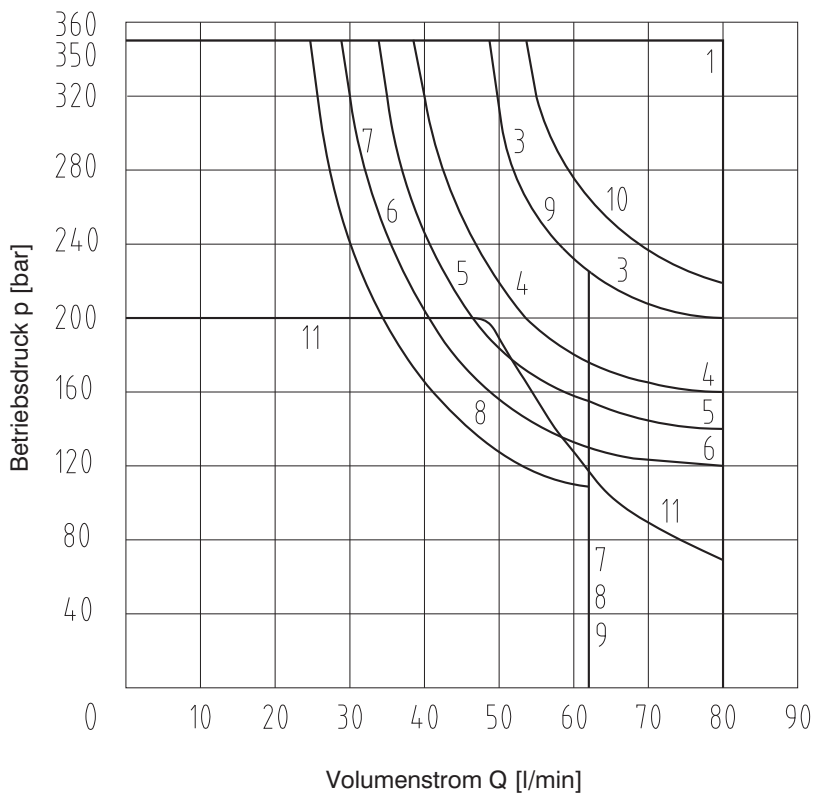
Tabelle der Schaltzeichen

Bezeichnung	Kolbentyp	Übergangsstellung	Bezeichnung	Kolbentyp	Übergangsstellung
Z11			Z51		
C11			Z71		
H11			Z81		
P11			Z91		
Y11			R31		
L21			H51		
B11			F51		
Y41			Z11		
Z21			X11		
C41			C11		
F11			H11		
R11			K11		
R21			N11		
A51			F11		
P51			X25		
Y51			J15		
C51			J75		

p-Q Kennlinien

gemessen bei $v = 32 \text{ mm}^2/\text{s}$

Grenzkurven der maximalen, vom Wegeventil übertragenen Hydraulikleistung.

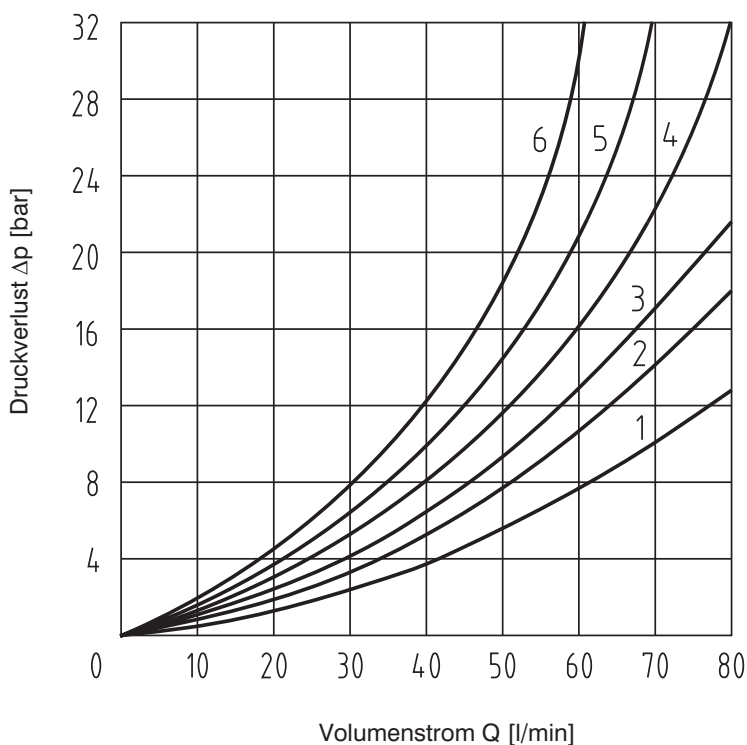


Z11	1
C11	7
H11	4
P11	1
Y11	3
L21	6
B11	9
Y41	7
Z21	1
C41	6
F11	6
R11	4
R21	5
A51	6
P51	1
Y51	3
C51	7
Z51	1
Z71	8
Z81	8
Z91	8
R31	6
H51	8
F51	8
X11	4
K11	8
N11	8
X25	11
J15	1
J75	10

Δp-Q Kennlinien

gemessen bei $v = 32 \text{ mm}^2/\text{s}$

Druckverlust Δp in Abhängigkeit vom Volumenstrom.

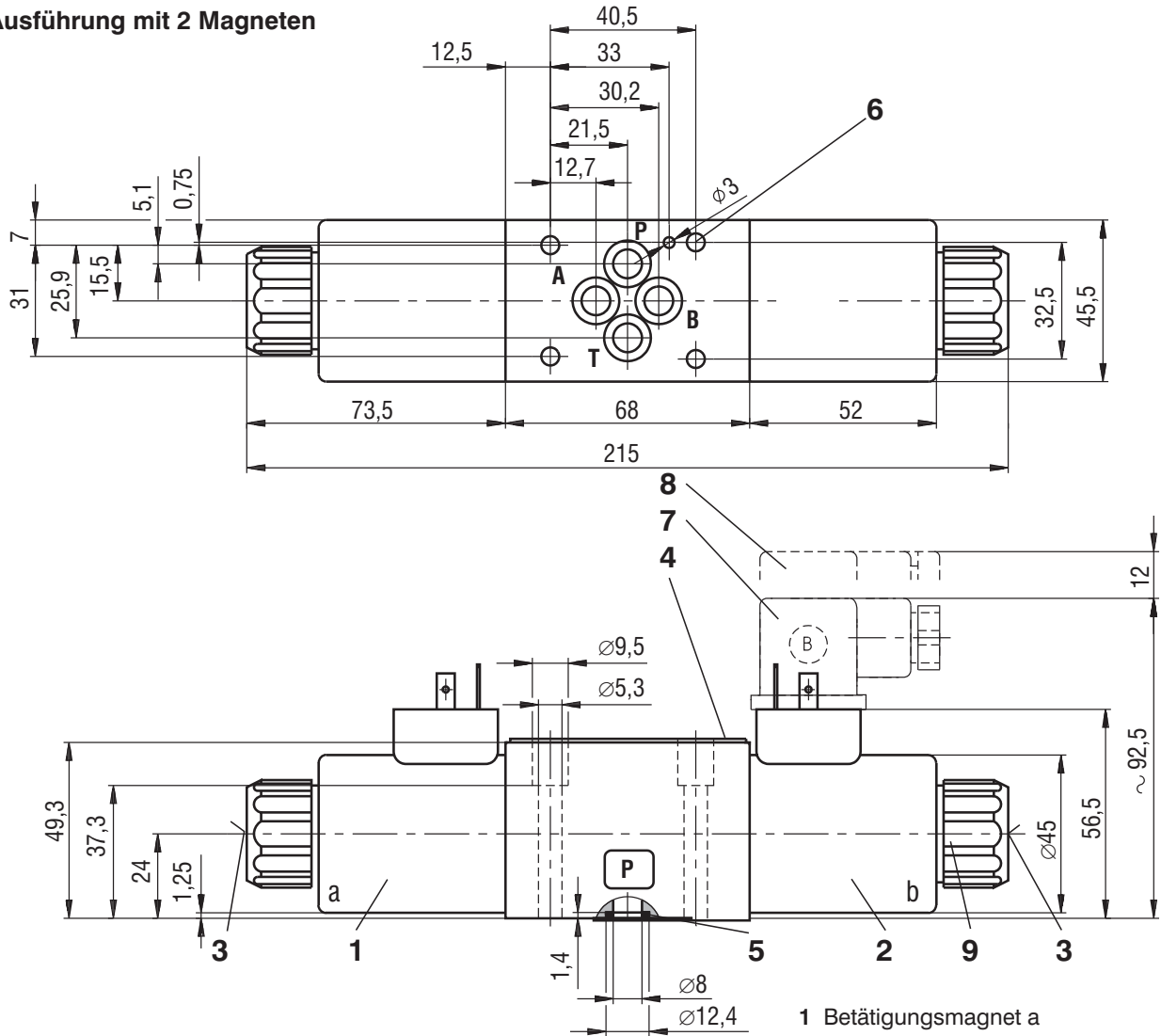


	P-A	P-B	A-T	B-T	P-T
Z11	2	2	3	3	
C11	5	5	5	6	3
H11	2	2	2	2	3
P11	1	1	3	3	
Y11	2	2	2	2	
L21	2	2	3	3	
B11	2	2	3	3	
Y41	3	3	3	3	
Z21		2	3		
C41	4	4			5
F11	1	2		3	3
R11	2	2	3	3	
R21	2	2	3	3	
A51	2	2			
P51		1	3		
Y51		2	2		
C51	2			3	4
Z51		2	3		
Z71	3	3			
Z81			3	3	
Z91	3			3	3
R31	2			3	
H51		2	3		
F51		2	3		
X11	2	2	3	3	
K11		2	3		
N11	2	2	3	3	
X25	3	3	3		
J15	2	2	3	3	
J75	2	2			

Geräteabmessungen

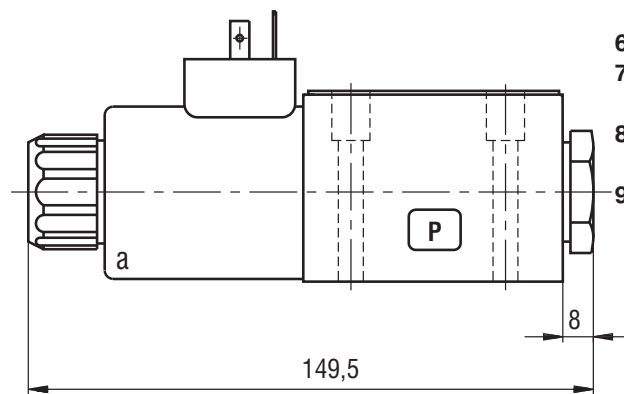
Maßangaben in mm

Ausführung mit 2 Magneten

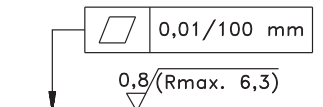


Ausführung mit 1 Magnet "a"

Schaltzeichen R11, R21, A51, P51, Y51, Z51, C51, Z71, Z81, Z91, R31, H51, F51, X25



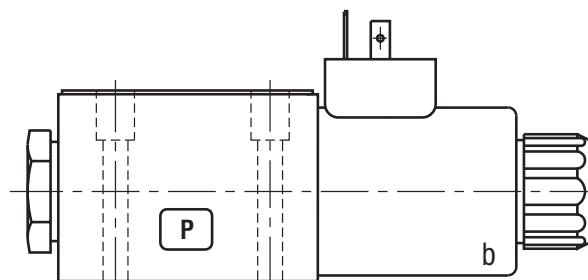
- 1 Betätigungsmagnet a
- 2 Betätigungsmagnet b
- 3 Notbetätigung
- 4 Typenschild
- 5 Square-Ring 9,25 x 1,68 (4 Stk.) im Lieferpaket enthalten
- 6 4 Ventilbefestigungsbohrungen
- 7 Leitungsdose nach EN 175301-803
- 8 Raum zum Aufsetzen der Leitungsdose
- 9 Befestigungsmutter des Elektromagneten



Erforderliche Oberflächengüte des Gegenstückes

Ausführung mit 1 Magnet "b"

Schaltzeichen X11, Z11, C11, H11, K11, N11, F11



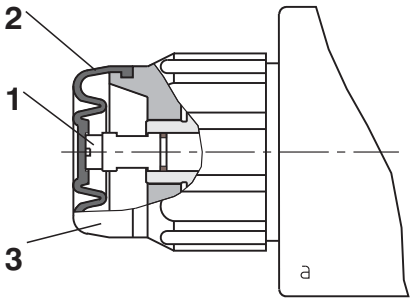
Spulenausführung

Bezeichnung	Geräteabmessungen	Beschreibung
E1		Magnetspule Steckersockel für Leitungsdose nach EN 175301-803
E2		Magnetspule Steckersockel mit Löschiode (Bipolare TRANSIL-Diode) für Leitungsdose nach EN 175301-803
E3A		Magnetspule AMP-Junior-Timer-Steckersockel
E4A		Magnetspule AMP-Junior-Timer-Steckersockel mit Löschiode (Bipolare TRANSIL-Diode)
E5		Magnetspule Steckersockel mit integriertem Gleichrichter für Leitungsdose gemäß EN 175301-803.

Handnotbetätigung

STANDARD	VERSCHLUSSMUTTER
<p>Ohne Bezeichnung Geräteabmessungen</p> <p>Beschreibung Standardausführung der Handnotbetätigung. Standard-Befestigungsmutter der Spule.</p>	<p>Bezeichnung N1 Geräteabmessungen</p> <p>Beschreibung Handnotbetätigung mit Verschlussmutter. Die Handnotbetätigung ist zugänglich nach Entfernung der Verschlussmutter.</p>
GUMMISCHUTZKAPPE	RASTEINRICHTUNG
<p>Bezeichnung N2 Geräteabmessungen</p> <p>Beschreibung Handnotbetätigung mit Gummischutzkappe.</p>	<p>Bezeichnung N3 Geräteabmessungen</p> <p>Beschreibung Handnotbetätigung mit Rasteinrichtung ermöglicht Arretierung im betätigten Zustand.</p>

Verzögerte Verstellung

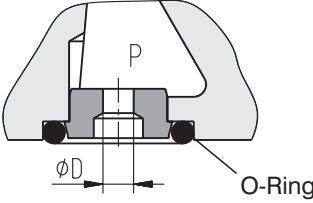
T1 - Bezeichnung	Beschreibung
	<p>Die im Anker eingebauten Düsen ermöglichen eine gedämpfte Verstellung des Steuerkolbens. Zur richtigen Funktion muss der Ankerraum mittels der Entlüftungsschraube (1) gut entlüftet werden. Diese Schrauben sind nach Entfernung der Gummischutzkappen (2) und der Befestigungsmuttern (3) zugänglich.</p>

Verstellzeiten

Einschalt- und Ausschaltzeit	ms	300 ... 800
------------------------------	----	-------------

Die angegebenen Schaltzeiten gelten für Viskosität $\nu = 32 \text{ mm}^2/\text{s}$ und Nennspannung. Sie sind vom Betriebsdruck und Volumenstrom im Wegeventil abhängig.

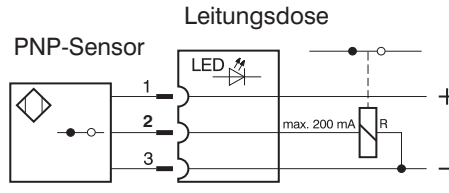
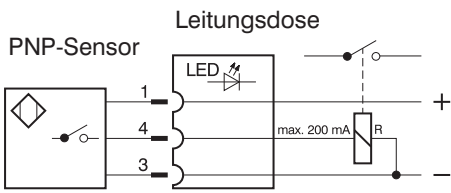
Düse im P-Anschluss

Bezeichnung	$\varnothing D$ [mm]	Geräteabmessungen	Beschreibung
D1	1,0		<p>Die im P-Anschluss eingebaute Düse begrenzt den Volumenstrom am Eingang des Wegeventils.</p> <p>Achtung! Bei nachträglichem Einbau der Düse ist der Standard-Square-Ring durch den mitgelieferten O-Ring zu ersetzen.</p>
D2	1,5		
D3	2,0		
D4	2,2		
D5	2,5		

Sensor zur Überwachung der Schaltstellung

S1, S2 - Schaltkreis des Schließers

S4 - Schaltkreis des Öffners



Der kontaktlose Sensor überträgt die Kolbenlage auf ein Sprungsignal. Er kann bei Wegeventilen mit einem oder zwei Betätigungsmagneten verwendet werden.

Kenngrößen des Sensors

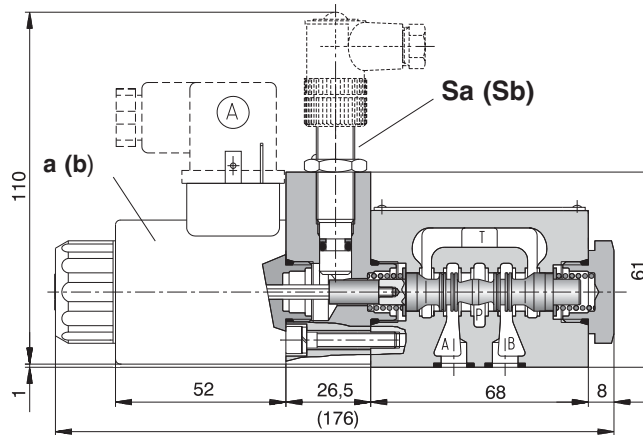
Nennspannung	V	24 DC	
Betriebsspannung	V	10 ... 30 DC	
Nennstrom	mA	200	
Schutzart des Sensors gemäß EN 60529		IP 67	
Max. zul. Druck	bar	50	210
Schaltfrequenz	Hz	1000	
Umgebungstemperaturbereich	°C	-25 ... +80	

Kenngrößen der Leitungsdose

Betriebsspannung	V	10 ... 30 DC	
Umgebungstemperaturbereich	°C	-25 ... +80	
Indikation		gelb LED	

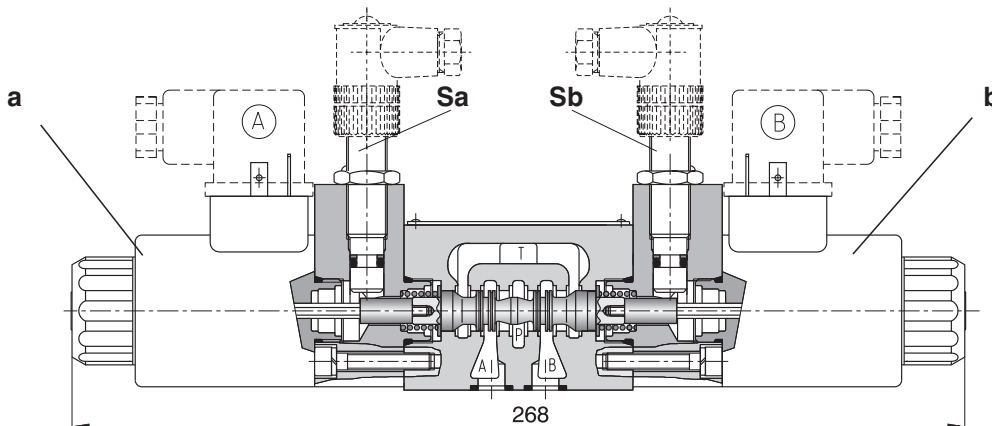
Wegeventile, zwei Schaltstellungen

Signal der Spule a (b)	Signal des Sensors Sa (Sb)		LED	
	S1, S2 - Schließer	S4 - Öffner	S1, S2	S4
0	1	0	ON	OFF
1	0	1	OFF	ON



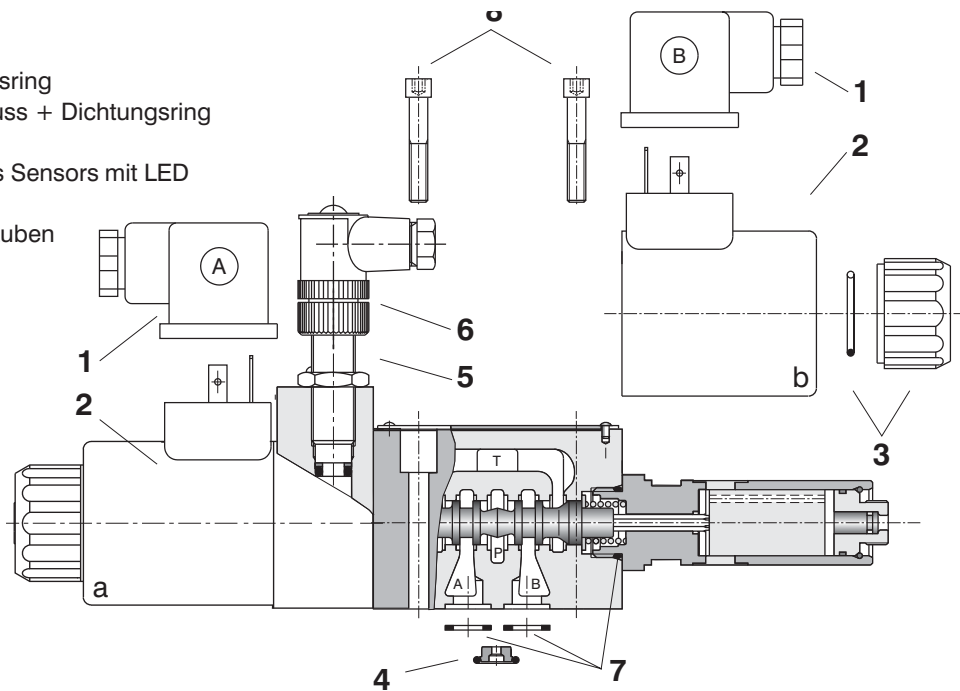
Wegeventile, drei Schaltstellungen

Signal der Spulen		Signal der Sensoren				LED			
		S1, S2 - Schließer		S4 - Öffner		S1, S2		S1, S2	S4
a	b	Sa	Sb	Sa	Sb	Sa - LED	Sb - LED	Sa - LED	Sb - LED
0	0	1	1	0	0	ON	ON	OFF	OFF
1	0	0	1	1	0	OFF	ON	ON	OFF



Ersatzteile

- 1 Leitungsdose
- 2 Magnetspule
- 3 Mutter + Dichtungsring
- 4 Düse im P-Anschluss + Dichtungsring
- 5 Sensor
- 6 Leistungsdose des Sensors mit LED
- 7 Dichtungssatz
- 8 Befestigungsschrauben



Magnetspule

Typenbezeichnung der Spulenspannung	Spulenausführung				
	E1	E2	E3A	E4A	E5
	Bestellnummer				
01200	16211400	24156100	24159600	24159700	
01200*	24154300	-	-	-	
02400	-	24157400	24159800	24159900	
02400*	24154400				
20500	-				
23050				18849000	
23050*				24154600	

CSA auf Anfrage

Verschlussmutter des Elektromagneten + Dichtungsring

Mutterausführung	Dichtungsring	Bestellnummer
Standardmutter	22 x 2	15844600
Verschlussmutter		15844700
Mutter mit Gummischutzkappe		15844800
Mutter mit Rasteinrichtung		15844900

Düse im P-Anschluss

Typenbezeichnung	∅D [mm]	Dichtungsring	Bestellnummer
D1	1,0	O-Ring 9,25 x 1,78	15845600
D2	1,5		15845700
D3	2,0		15845800
D4	2,2		15846000
D5	2,5		15845900

Leitungsdose des Sensors

Typenbezeichnung	Typ	Max. Eingangsspannung	Bestellnummer
K02	Leitungsdose mit LED	10...30 V DC	17364800
S1	Schließer	10...30 V DC	16688500
S2	Schließer	10...30 V DC	18961900
S4	Öffner	10...30 V DC	20725300

Befestigungsschrauben - Satz

Abmessung, Anzahl	Anzugsmoment	Bestellnummer
M5 x 45 DIN 912-10.9 (4 Stk.)	8,9 Nm	15845100

Dichtungssatz

Ausführung	Abmessung, Anzahl		Bestellnummer
Standard - NBR70	9,25 x 1,68 (4 Stk.)	17 x 1,8 (2 Stk.)	15845200
Viton	9,25 x 1,78 (4 Stk.)	17,17 x 1,78 (2 Stk.)	15845400

Leitungsdose nach EN 175301-803			
Bezeichnung	Leitungsdose A (grau)		Leitungsdose B (schwarz)
	Bestellnummer		
K1	16202200		16202100
K5	16202600		16202500
K2	16202800		16202700
K3	16202400		16202300
K4	16203000		16202900
Bezeichnung	Typ	Ausführung	Max. Eingangsspannung
K1	Leitungsdose B (schwarz)	ohne Gleichrichter - M16x1,5 (Durchführungsbohrung \varnothing 6-8 mm)	230 V AC/DC
	Leitungsdose A (grau)		
K5	Leitungsdose B (schwarz)	ohne Gleichrichter - M16x1,5 (Durchführungsbohrung \varnothing 4-6 mm)	230 V AC/DC
	Leitungsdose A (grau)		
K2	Leitungsdose B (schwarz)	ohne Gleichrichter mit LED und Löschdiode - M16x1,5 (Durchführungsbohrung \varnothing 6-8 mm)	12...24V DC
	Leitungsdose A (grau)		
K3	Leitungsdose B (schwarz)	mit Gleichrichter - M16x1,5 (Durchführungsbohrung \varnothing 6-8 mm)	230 V AC
	Leitungsdose A (grau)		
K4	Leitungsdose B (schwarz)	mit Gleichrichter mit LED und Löschdiode - M16x1,5 (Durchführungsbohrung \varnothing 6-8 mm)	230 V AC
	Leitungsdose A (grau)		
Empfohlene Magnetspule bei Verwendung der Leitungsdosen mit Gleichrichter - Typenbezeichnung K3, K4			
Nennspannung der Stromquelle (Zulässige Toleranz der Nennspannung $\pm 10\%$)		Typenbezeichnung der Spannung des Elektromagneten	
230 V AC / 0,17 A / 50 (60) Hz		20500	
Vorzugstypen			
Typ	Bestellnummer	Typ	Bestellnummer
RPE3-062Z11/01200E1	15720300	RPE3-063Y11/02400E1	15728400
RPE3-063Z11/01200E1	15711300	RPE3-062R11/02400E1	15731100
RPE3-062Z51/01200E1	15719300	RPE3-062R21/02400E1	15734500
RPE3-063C11/01200E1	15712600	RPE3-062A51/02400E1	15732800
RPE3-062C51/01200E1	15719600	RPE3-062Y51/02400E1	15737400
RPE3-063H11/01200E1	15713500	RPE3-062J15/02400E1	15733500
RPE3-063Y11/01200E1	15714300	RPE3-062Z11/23050E5	15768800
RPE3-062R11/01200E1	15716000	RPE3-063Z11/23050E5	15747100
RPE3-062R21/01200E1	15717100	RPE3-062Z51/23050E5	21262800
RPE3-062A51/01200E1	15716700	RPE3-063C11/23050E5	15748900
RPE3-062Y51/01200E1	15718600	RPE3-062C51/23050E5	16702700
RPE3-062J15/01200E1	15716900	RPE3-063H11/23050E5	15749500
RPE3-062Z11/02400E1	15741200	RPE3-063Y11/23050E5	15750400
RPE3-063Z11/02400E1	15721900	RPE3-062R11/23050E5	15751300
RPE3-062Z51/02400E1	15738700	RPE3-062R21/23050E5	15769200
RPE3-063C11/02400E1	15724000	RPE3-062A51/23050E5	16702500
RPE3-062C51/02400E1	15739500	RPE3-062Y51/23050E5	21287000
RPE3-063H11/02400E1	15726100	RPE3-062J15/23050E5	15747900
Hinweis			
<ul style="list-style-type: none"> • Bei Geräteeinsatz außerhalb der Kenngrößen bitte anfragen. • Bei Wegeventilen mit zwei Elektromagneten kann jeder von beiden erst nach Ausschalten des anderen eingeschaltet werden. Die Schaltzeit bei der Ausführung mit Raste (Impulsausführung) kann nicht kürzer als 60ms sein. Bei Ausführung mit gedämpfter Schaltung muss diese der Schaltzeit entsprechen. • Wegeventile mit anderen Kolbentypen, als im Katalog angegeben, werden auf Anfrage geliefert. • Die Verpackungsfolie ist recyclingfähig. • Die Transport-Schutzplatte kann zur Entsorgung an uns zurückgesandt werden. • Befestigungsschrauben M5 x 45 DIN 912-10.9 bzw. Befestigungsbolzen sind gesondert zu bestellen. • Anzugsmoment der Schrauben ist 8,9 Nm. • Die angegebenen Daten dienen allein der Produktbeschreibung und sind nicht als zugesicherte Eigenschaften im Rechtssinne zu verstehen. 			
ARGO-HYTOS s.r.o. CZ - 543 15 Vrchlábí Tel.: +420-499-403 111 E-Mail: info.cz@argo-hytos.com www.argo-hytos.com			

