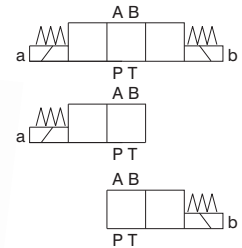


- 4/3, 4/2- Wege-Schieberventile
- Betätigungsmagnete beliebig justierbar (drehbar)
- Handnotbetätigung
- Vertikale sowie horizontale Verkettung möglich siehe Katalogblatt 4057



Konstruktions- und Funktionsbeschreibung

Die Wegeventile RPEK1-03 stellen die Grundelemente für eine Blockbildung durch horizontale und vertikale Verkettung dar. Dieses Katalogblatt beschreibt die Zusammenstellung eines Grundblocks, den zwei bis acht Wegeventile mittels horizontaler Verkettung bilden. Die Wegeventile, welche die Strömung der Betriebsflüssigkeit zu einzelnen Verbrauchern steuern, haben gemeinsame Anschlüsse P und T. Bei dem Entwurf eines Kreislaufes ist es immer zu überprüfen, ob der Volumenstrom durch gemeinsame Anschlüsse den Verbrauch aller Verbraucher in allen Arbeitsphasen der hydraulischen Anlage deckt.

Die Anschlüsse A, B auf der oberen Gehäusefläche sind mit Gewinden G1/4 (Ausführung G) oder SAE 9/16-18 (Ausführung S) versehen oder sind für vertikale Verkettung (Ausführung O) vorbereitet – sie befinden sich auf einer geschliffenen Fläche. Auf den Seitenflächen des Gehäuses sind die Anschlüsse P, T, A, B für horizontale Verkettung vorbereitet – sie befinden sich ebenfalls auf geschliffenen Flächen, evtl. sind mit einer Einsenkung für Dichtungsring versehen. Einzelne Wegeventilgehäuse verbinden drei Bolzen zu einem kompakten Block. Befestigungswinkel und vier Schrauben befestigen den Block zu der Basis.

Die Stromversorgung des zusammengestellten Blocks erfolgt durch eine Platte mit Anschlussgewinden G3/8 in Anschlüssen P, T. Man kann auch ein Block mit

eingebauten Druckbegrenzungsventil einsetzen, das für maximalen Druck im Kreislauf sorgt.

Um kompliziertere Zusammenstellungen anhand horizontaler und vertikaler Verkettung und mit Einsatz von weiteren Bauelementen bilden zu können, verwenden Sie das Katalogblatt HD 5027.

Die Wegeventile bestehen aus einem Gussgehäuse (1), einem zylindrischen Steuerkolben (5), Rückstellfedern (4) und Betätigungsmagneten (2, 3). Wegeventile mit drei Schaltstellungen besitzen zwei Betätigungsmagneten, Wegeventile mit zwei Schaltstellungen besitzen einen Betätigungsmagnet..

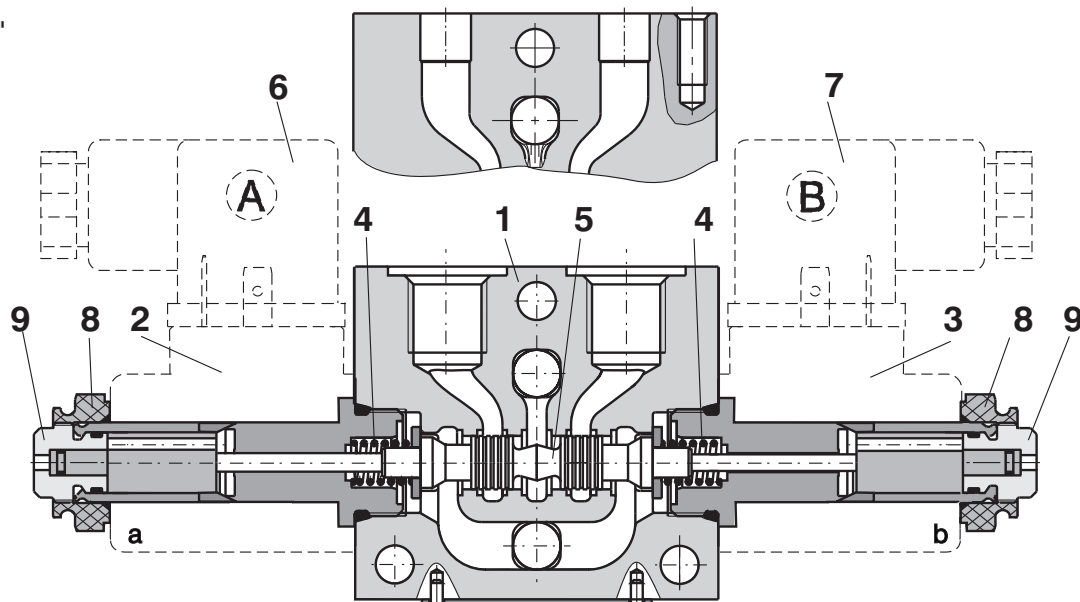
Die Elektromagnete werden entweder über Leitungsdosen A, B (6, 7) ohne Gleichrichter mit Gleichspannung oder über Leitungsdosen mit einem integrierten Gleichrichter mit Wechselspannung versorgt. Die Leitungsdosen sind jeweils um 90° versetzbar.

Durch Lockerung der Befestigungsmutter (8) kann man die Magnete um die Achse um 360° drehen. Bis zu einem Druck von 25 bar im T-Anschluss können die Wegeventile manuell durch Not-Handvorrichtung (9) betätigt werden..

In der Standardausführung ist das Ventilgehäuse (1) phosphatiert, die Oberfläche der Betätigungsmagnete (2, 3) verzinkt..

Gewinde "O"

Gewinde "G", "S"



Bestellangaben

RPEK1-03 /

Elektromagnetisch betätigte Wegeventile

ohne Bezeichnung
V

Dichtung
NBR
FPM (Viton)

Nenngröße

Gewinde

G1/4
SAE 9/16-18
ohne Gewinde

G
S
O

Anschlüsse auf Seitenflächen des Gehäuses
ohne Bezeichnung Standard

P1 durchgehende Anschlüsse P, T;
Anschlüsse A, B mit Dichtungsringen
Z1 einseitige Anschlüsse P, T mit Dichtungsringen
Z3 einseitige Anschlüsse P, T, A, B mit Dichtungsringen

Anzahl der Schaltstellungen

zwei Schaltstellungen
drei Schaltstellungen

2
3

Handnotbetätigung

ohne Bezeichnung Standard
*Die Standardausführung der Notbetätigung kann um eine Metalldrucktaste mit einer Gummischutzkappe ergänzt werden
- siehe S. 7

Kolbentyp

siehe Tabelle der Schaltzeichen

Nennspannung der Betätigungsmagnete, Spulenausführung
Leitungsdozen sind getrennt zu bestellen. Bestellnummern siehe Seiten 6, 7 und 10.

Kenngößen

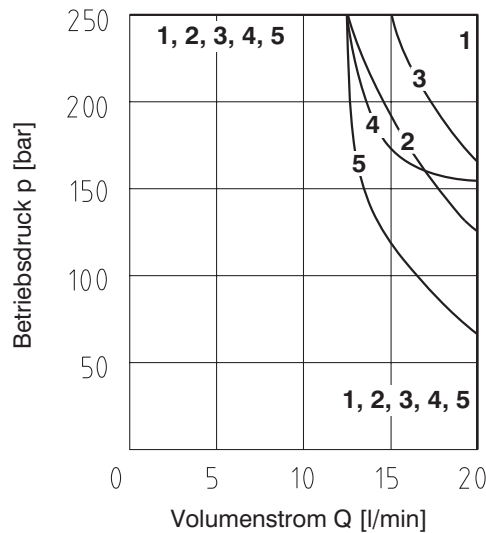
Nenngröße		03
Max. Volumenstrom	l/min	siehe p-Q Kennlinien
Max. Betriebsdruck in den Anschlüssen P, A, B	bar	250
Max. Betriebsdruck im T - Anschluss	bar	210
Druckverluste	bar	siehe Δp-Q Kennlinien
Druckflüssigkeit		Mineralöl (HM, HV) nach DIN 51 524
Flüssigkeitstemperaturbereich NBR / FPM (Viton)	°C	-30 ... +80 / -20 ... +80
Umgebungstemperatur, max.	°C	+50
Viskositätsbereich	mm ² /s	20 ... 400
Erforderliche min. Ölreinheit		Nach ISO 4406, Klasse 21/18/15.
Zulässige Toleranz der Nennspannung	%	AC: ± 10 % DC: ± 10 %
Max. Schalthäufigkeit	Schalt./h	15 000
Einschaltzeit bei U _n und Viskosität 32 mm ² /s	ms	30 ... 50
Ausschaltzeit bei Viskosität 32 mm ² /s	ms	AC: 70 ... 100 DC: 30 ... 50
Einschaltdauer	%	100
Lebensdauer der Wegeventile - Anzahl der Schaltzyklen		10 ⁷
Schutzart gemäß EN 60 529		siehe Seite 7
Wegeventilmasse - mit 1 Magnet - mit 2 Magneten	kg	0,90 1,05
Einbaulage		beliebig

Tabelle der Schaltzeichen

Bezeichnung	Kolbentyp	Übergangsstellung	Bezeichnung	Kolbentyp	Übergangsstellung
Z11			R21		
C11			Y51		
H11			C51		
Y11			Z51		
R11			H11		

p-Q Kennlinien gemessen bei $v = 32 \text{ mm}^2/\text{s}$ und $t = 40 \text{ }^\circ\text{C}$

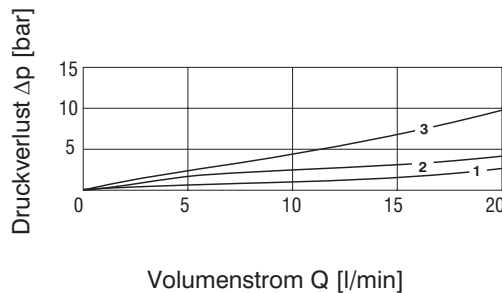
Grenzkurven der maximalen, vom Wegeventil übertragenen Hydraulikleistung.



Z11	Z51	R11	R21	C11	C51	H11	Y11	Y51
1	1	1	5	2	2	3	4	4

Δp -Q Kennlinien gemessen bei $v = 32 \text{ mm}^2/\text{s}$ und $t = 40 \text{ }^\circ\text{C}$

Druckverlust Δp in Abhängigkeit vom Volumenstrom.



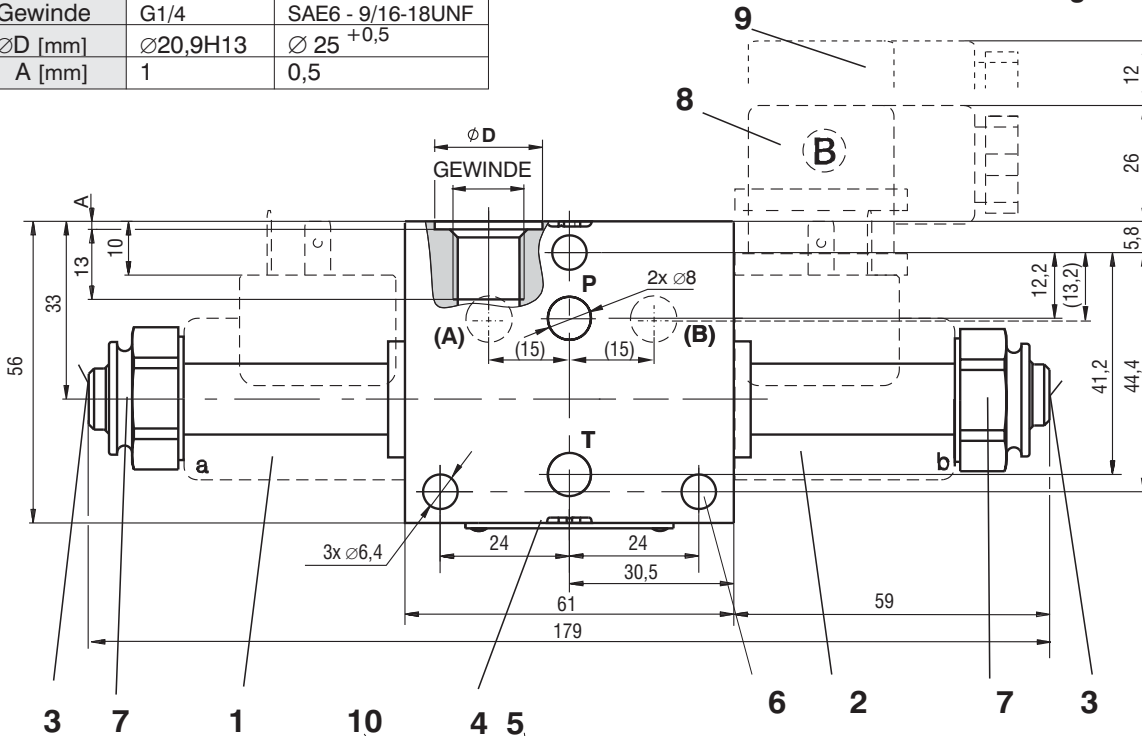
	Z11	C11	H11	Y11	R11	R21	Y51	C51	Z51
P-A	1	3	1	1	2	2		3	
P-B	1	3	1	1	2	2	1		1
A-T	1	3	1	1	2	2	1		1
B-T	1	3	1	1	2	2		3	
P-T		2	2					2	

Geräteabmessungen Standardgehäuse Ausführung "G" , "S"

Maßangaben in mm

	G	S
Gewinde	G1/4	SAE6 - 9/16-18UNF
∅D [mm]	∅20,9H13	∅25 +0,5
A [mm]	1	0,5

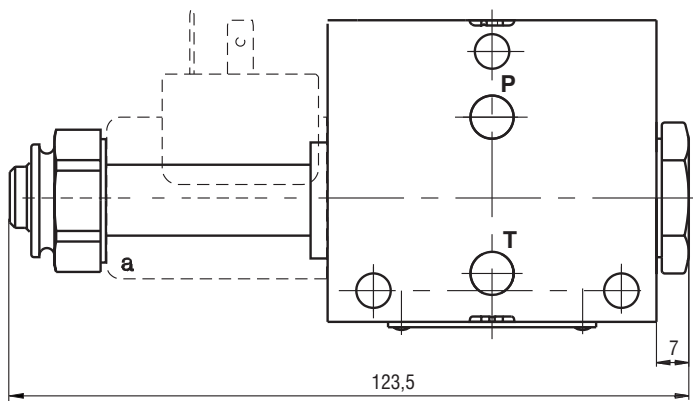
Ausführung mit 2 Magneten



Ausführung mit 1 Magnet "a"

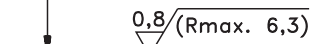
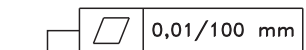
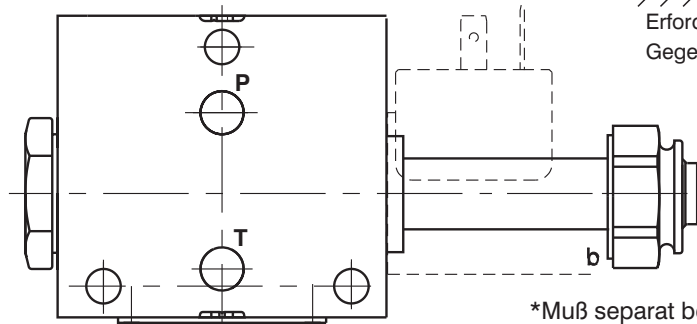
Schaltzeichen R11, R21,
Y51, C51, Z51

- 1 Betätigungsmagnet a*
- 2 Betätigungsmagnet b*
- 3 Notbetätigung
- 4 Typenschild
- 5 Square-Ring 9,25 x 1,68 (2 Stk.)
im Lieferpaket enthalten
- 6 3 Ventilbefestigungsbohrungen
- 7 Befestigungsmutter des
Elektromagneten
- 8 Leitungsdose nach
DIN EN 175301-803
- 9 Raum zum Aufsetzen der
Leitungsdose
- 10 Anschlüsse A/B nur in Ausführung
P1; Z1; Z3, Dichtungen 7,65x1,68



Ausführung mit 1 Magnet "b"

Schaltzeichen H11



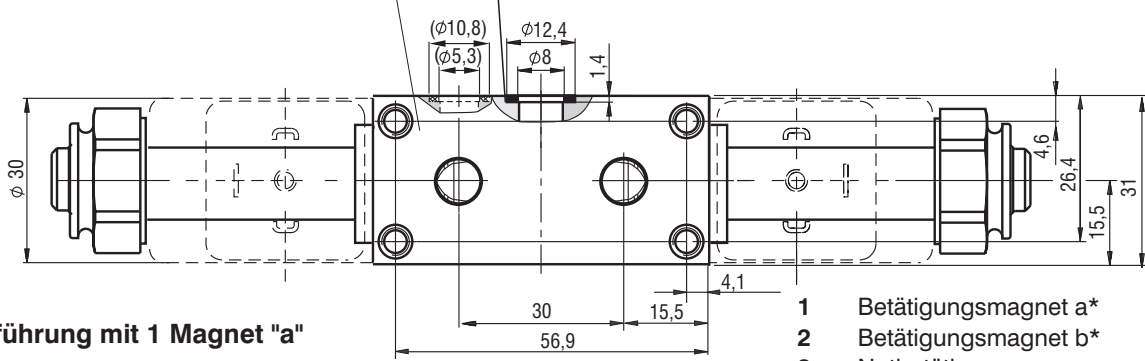
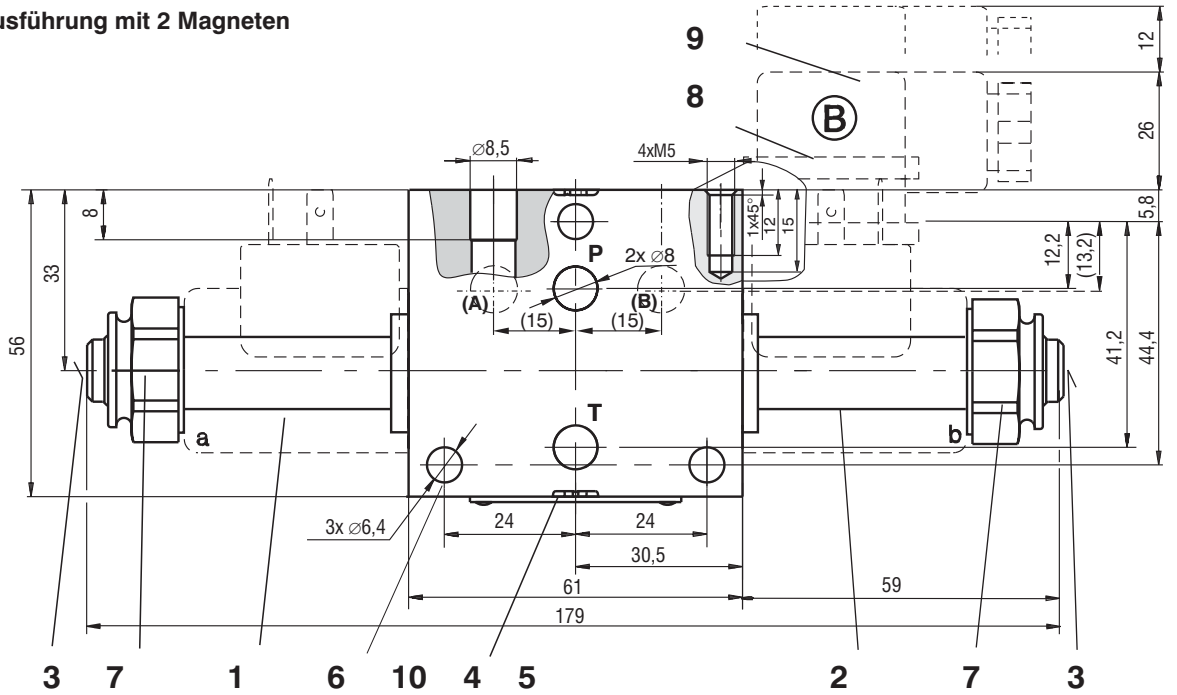
Erforderliche Oberflächengüte des
Gegenstückes

*Muß separat bestellt werden siehe Seite 7

Geräteabmessungen Standardgehäuse Ausführung "O"

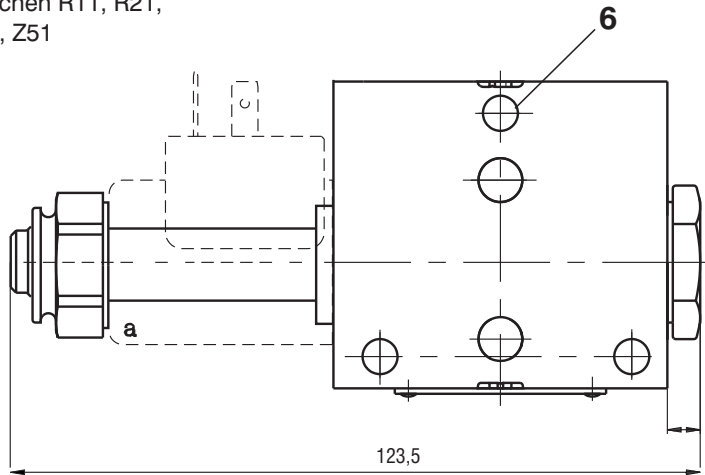
Maßangaben in mm

Ausführung mit 2 Magneten



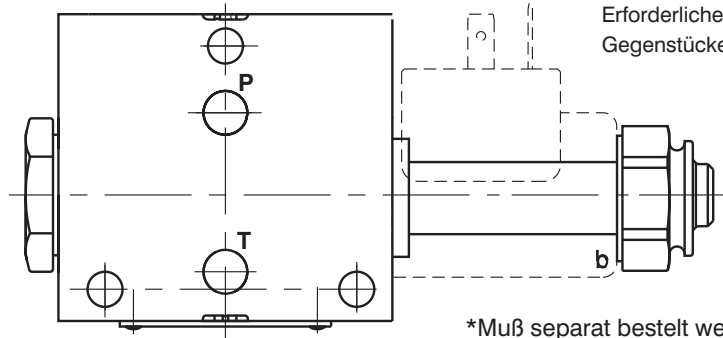
Ausführung mit 1 Magnet "a"

Schaltzeichen R11, R21, Y51, C51, Z51

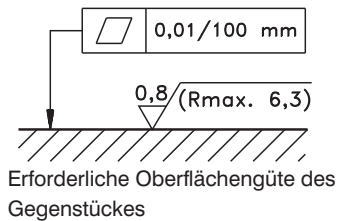


Ausführung mit 1 Magnet "b"

Schaltzeichen H11



- 1 Betätigungsmagnet a*
- 2 Betätigungsmagnet b*
- 3 Notbetätigung
- 4 Typenschild
- 5 Square-Ring 9,25 x 1,68 (2 Stk.) im Lieferpaket enthalten
- 6 3 Ventilbefestigungsbohrungen
- 7 Befestigungsmutter des Elektromagneten
- 8 Leitungsdose nach DIN EN 175301-803
- 9 Raum zum Aufsetzen der Leitungsdose
- 10 Anschlüsse A/B nur in Ausführung P1; Z1; Z3, Dichtungen 7,65x1,68



*Muß separat bestellt werden siehe Seite 7

Ausführung der Anschlüsse - Variante "G" ("S"), "O"

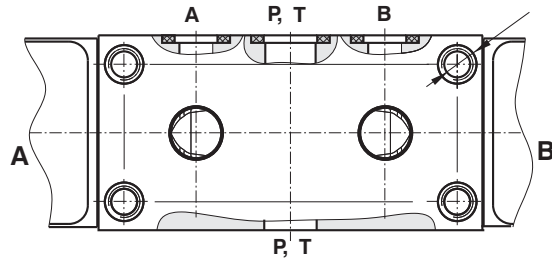
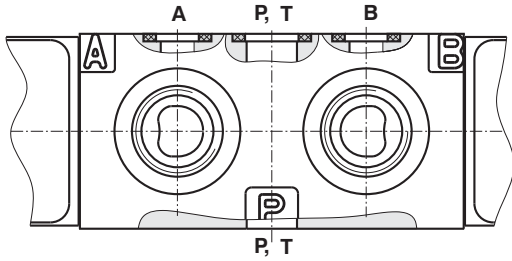
Maßangaben in mm

P1 - "G" ("S")

durchgehende Anschlüsse P, T; Anschlüsse A, B mit Dichtungsringen

P1 - "O"

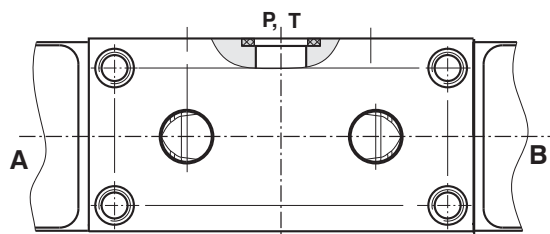
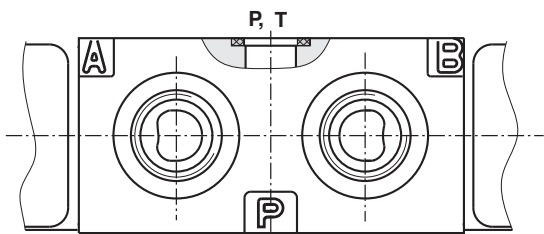
4xM5 für die
Boltzen Vertikale
Verkettung



Z1 - "G" ("S")

einseitige Anschlüsse P, T mit Dichtungsringen (Anschlüsse A, B nur auf der oberen Fläche)

Z1 - "O"

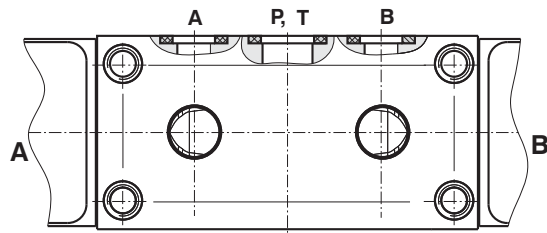
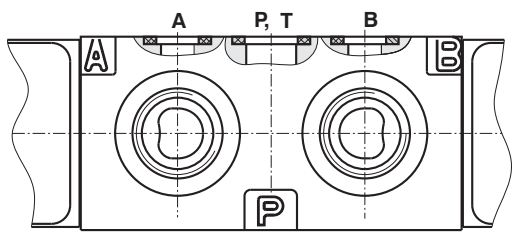


Z3 - "G" ("S")

Kombination der Varianten Z1 a P1

einseitige Anschlüsse P, T, A, B mit Dichtungsringen

Z3 - "O"



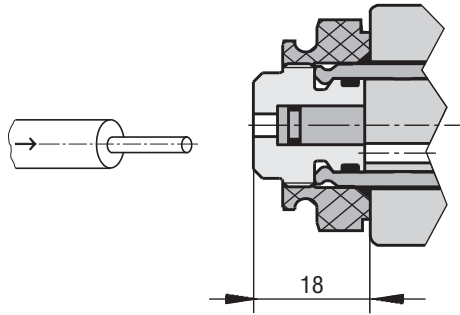
Ersatzdichtungen

Ausführung	Abmessung, Anzahl			Bestellnummer Z1
	Dichtungen	O-Ring		
Standard	9,25 x 1,68 NBR 70 (2 Stk.)	16 x 2 NBR 90 (2 Stk.)		15691300
Viton	9,25 x 1,78 (2 Stk.)	16 x 2 (2 Stk.)		15691400
Ausführung	Abmessung, Anzahl			Bestellnummer P1, Z3
	Dichtungen	O-Ring	Dichtungen	
Standard	9,25 x 1,68 NBR 70 (2 Stk.)	16 x 2 NBR 90 (2 Stk.)	7,65 x 1,68 (2 Stk.)	28839800
Viton	9,25 x 1,78 (2 Stk.)	16 x 2 (2 Stk.)	7,65 x 1,78 (2 Stk.)	28840100

Handnotbetätigung

STANDARD

OHNE BEZEICHNUNG



Beschreibung
Standardausführung der Handnotbetätigung.
Standard-Befestigungsmutter der Spule.

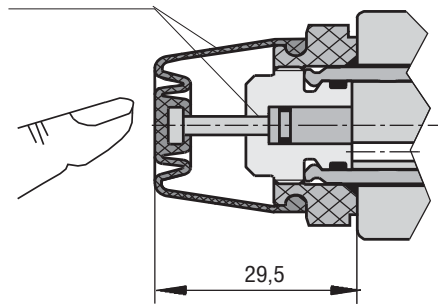
GUMMISCHUTZKAPPE

N2

Bestellnummer / Satz

29269100

SATZ N2



Beschreibung
Handnotbetätigung mit Gummischutzkappe.
Satz muß separat bestellt werden

Spulenausführung C14

Maßangaben in mm

Spule design

E1, E2

EN 175301-803-A

Schutzart IP65

E3A, E4A

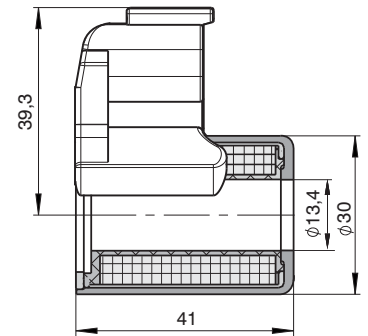
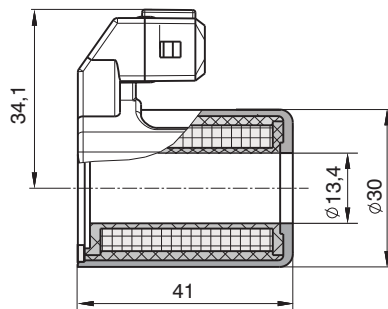
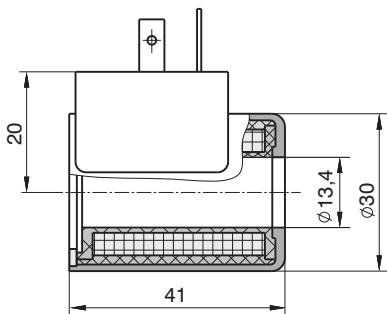
Axial AMP Junior Timer

Schutzart IP65

E12, E13

Deutsch DT04-2P

Schutzart IP67, IP69



Spule C14B

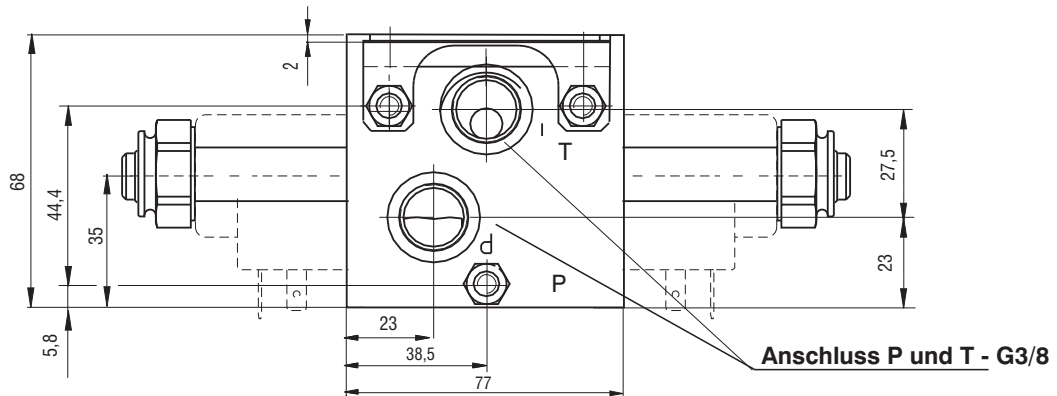
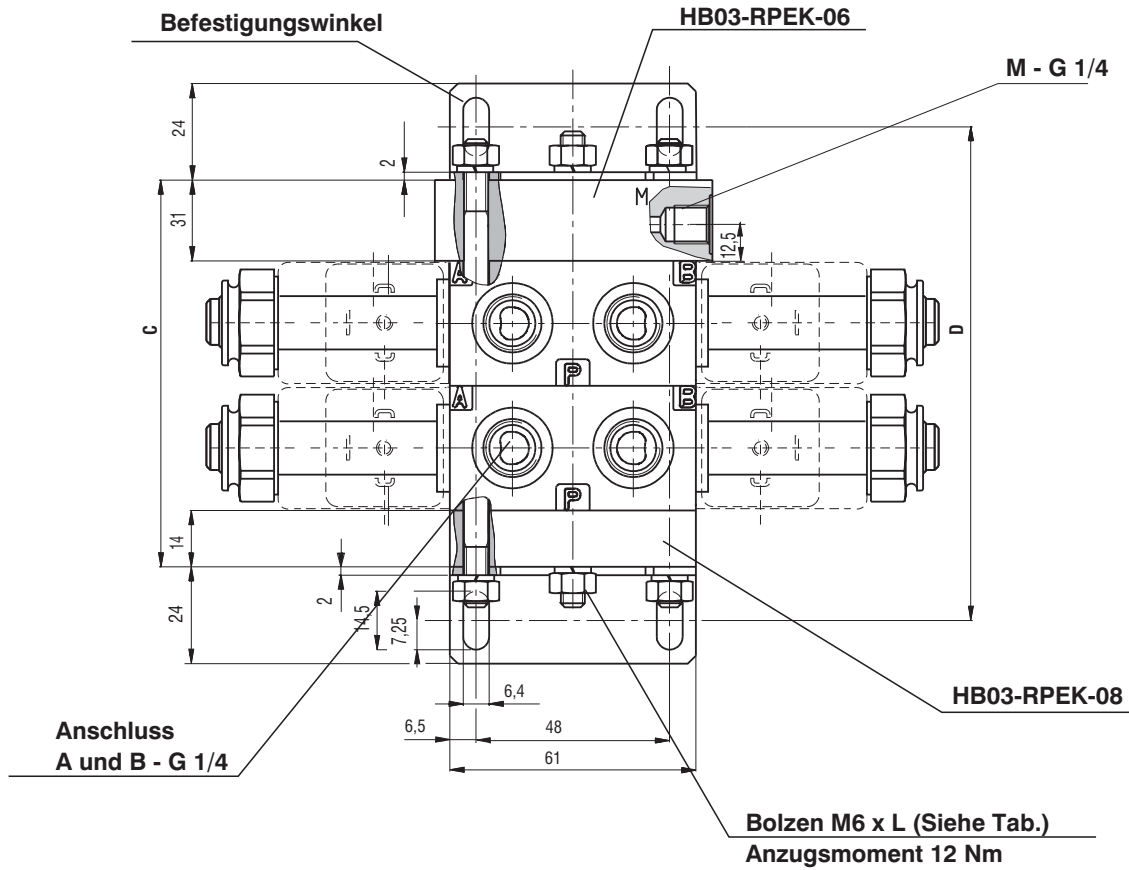
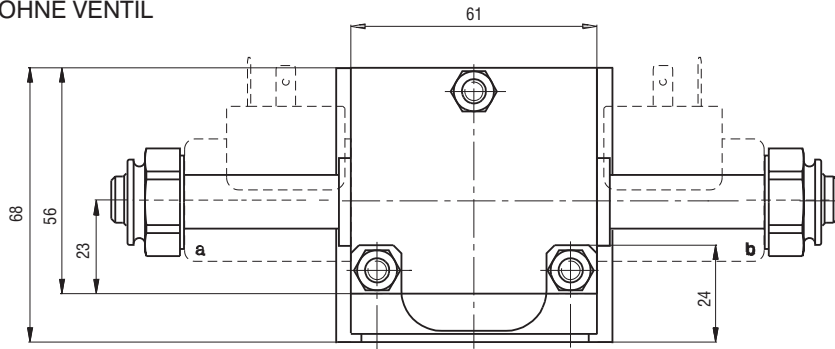
Nennspannung	Bemessungsstrom	Stecker	Typencode	Bestellnummer
12 VDC	1,83 A	E1 - EN 175301-803-A	C14B-01200E1-6,55NA	16210300
24 VDC	0,92 A	E1 - EN 175301-803-A	C14B-02400E1-26,2NA	16210400
205 V DC*	0,08 A	E1 - EN 175301-803-A	C14B-20500E1-2476NA	16210500
12 VDC	1,83 A	E2 - E1 E1 mit Löschiode	C14B-01200E2-6,55NA	24101600
24 VDC	0,92 A	E2 - E1 E1 mit Löschiode	C14B-02400E2-26,2NA	24101800
12 VDC	1,83 A	E3A - AMP Junior Timer ((2 PIN)	C14B-01200E3A-6,55NA	28822500
24 VDC	0,92 A	E3A - AMP Junior Timer (2 PIN)	C14B-02400E3A-26,2NA	28686400
12 VDC	1,83 A	E4A - E3A mit Löschiode	C14B-01200E4A-6,55NA	28822600
24 VDC	0,92 A	E4A - E3A mit Löschiode	C14B-02400E4A-26,2NA	28822400
12 VDC	1,83 A	E12 - Deutsch DT04-2P (2 PIN)	C14B-01200E12-6,55NA	29268200
24 VDC	0,92 A	E12 - Deutsch DT04-2P (2 PIN)	C14B-02400E12-26,2NA	29268900
12 VDC	1,83 A	E13 - E12 mit Löschiode	C14B-01200E13-6,55NA	29268800
24 VDC	0,92 A	E13 - E12 mit Löschiode	C14B-02400E13-26,2NA	29269000

Bemerkung:

* Spulenausführungen 205 sind für Gleichspannung von 230V /50Hz geeignet.
Weitere Ausführungen auf Anfrage.

Montage von Blöcken

VERSION 1 - OHNE VENTIL



Anmerkung:

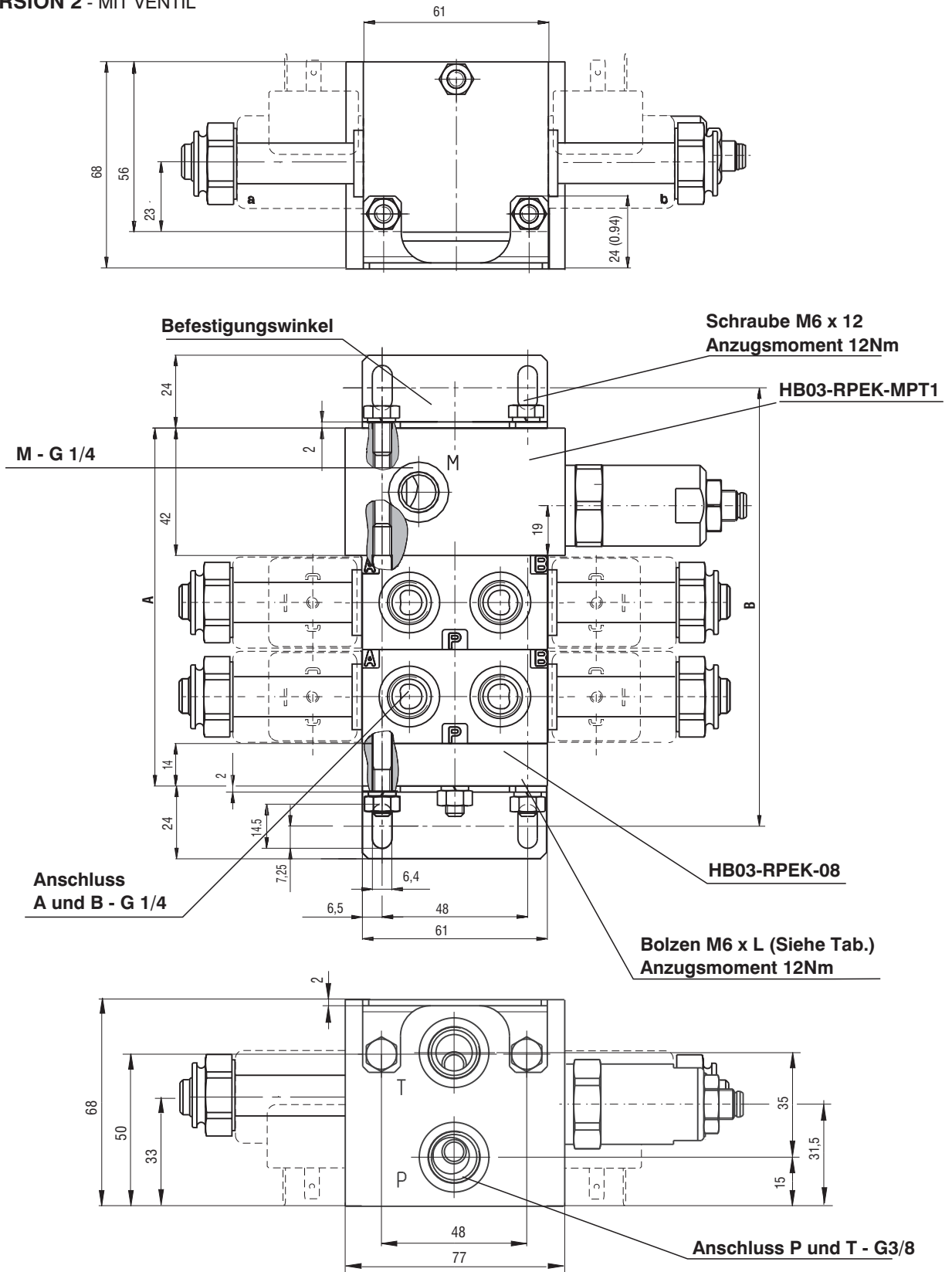
Beispiel für Zusammenstellung eines einfachen Blockes mit zwei bis acht Wegeventilen, einer Versorgungs- und einer Endplatte.

Abmessungen

Anzahl der Sektionen	1	2	3	4	5	6	7	8
Abmessung A [mm]	76	107	138	169	200	231	262	293
Abmessung B [mm]	103	134	165	196	227	258	289	320
Abmessung L [mm]	100	133	163	194	224	256	287	320

Montage von Blöcken

VERSION 2 - MIT VENTIL



Anmerkung:

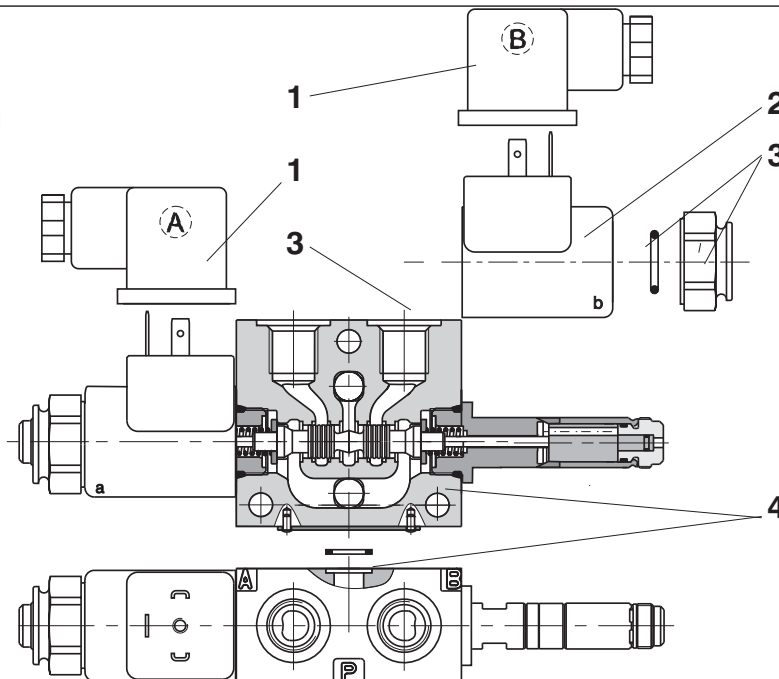
Beispiel für Zusammenstellung eines einfachen Blockes mit zwei bis acht Wegeventilen, einem Druckbegrenzungsventil, einer Versorgungs- und einer Endplatte.

Abmessungen

Anzahl der Sektionen	1	2	3	4	5	6	7	8
Abmessung A [mm]	87	118	149	180	211	242	273	304
Abmessung B [mm]	114	145	176	207	238	269	300	331
Abmessung L [mm]	60	100	133	163	194	224	256	287

Ersatzteile

- 1 Leitungsdose -
- 2 Elektromagnet
- 3 Mutter + Dichtungsring
- 4 Dichtungssatz



Befestigungsmutter des Elektromagneten + Dichtungsring

Mutterausführung - Mu - 3 Nm	Dichtungsring	Bestellnummer/ Satz
Standardmutter	13 x 2	15691500
Handnotbetätigung - Satz N2		29269100

Leitungsdose nach EN 175301-803

Typenbezeichnung	Typ	Max. Eingangsspannung	Leitungsdose A grau	Leitungsdose B schwarz
			Bestellnummer	
K1	ohne Gleichrichter - M16x1,5 (Durchführungsbohrung Ø 6-8 mm)	230 V AC/DC	16202200	16202100
K2	ohne Gleichrichter mit LED und Löschiode - M16x1,5 (Durchführungsbohrung Ø 6-8 mm)	12...24 V DC	16202800	16202700
K3	mit Gleichrichter - M16x1,5 (Durchführungsbohrung Ø 6-8 mm)	230 V AC	16202400	16202300
K4	mit Gleichrichter mit LED und Löschiode - M16x1,5 (Durchführungsbohrung Ø 6-8 mm)	230 V AC	16203000	16202900
K5	ohne Gleichrichter - M16x1,5 (Durchführungsbohrung Ø 4-6 mm)	230 V AC/DC	16202600	16202500

Befestigungswinkel		Anzugsmoment	Bestellnummer / Satz
Satz	Befestigungswinkel (1Stk.)	12 Nm	28799600
	Schraube M6 x 12 (2Stk.)		
	Unterlegscheibe 6 (2Stk.)		

Dichtungssatz	siehe Seite 6
Spule C14B	siehe Seite 7

Hinweis

- Bei Wegeventilen mit zwei Elektromagneten kann jeder von beiden erst nach Ausschalten des anderen eingeschaltet werden.
- Wegeventile mit anderen Kolbentypen, als im Katalog angegeben, werden auf Anfrage geliefert.
- Die Verpackungsfolie ist recyclingfähig.
- Die Transport-Schutzplatte kann zur Entsorgung an uns zurückgesandt werden.
- Die angegebenen Daten dienen allein der Produktbeschreibung und sind nicht als zugesicherte Eigenschaften im Rechtssinne zu verstehen.

ARGO-HYTOS s.r.o CZ - 543 15 Vrchlábí
 tel.: 499 403111, fax: 499 403421
 e-mail: sales.cz@argo-hytos.com
 www.argo-hytos.com