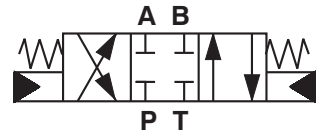


4/3-, 4/2- Wege-Schieberventile, hydraulisch betätigt

Anschlussmaße gemäß
DIN 24 340 / ISO 4401 / CETOP RP121-H

3-Kammer-Wegeventil



Konstruktions- und Funktionsbeschreibung

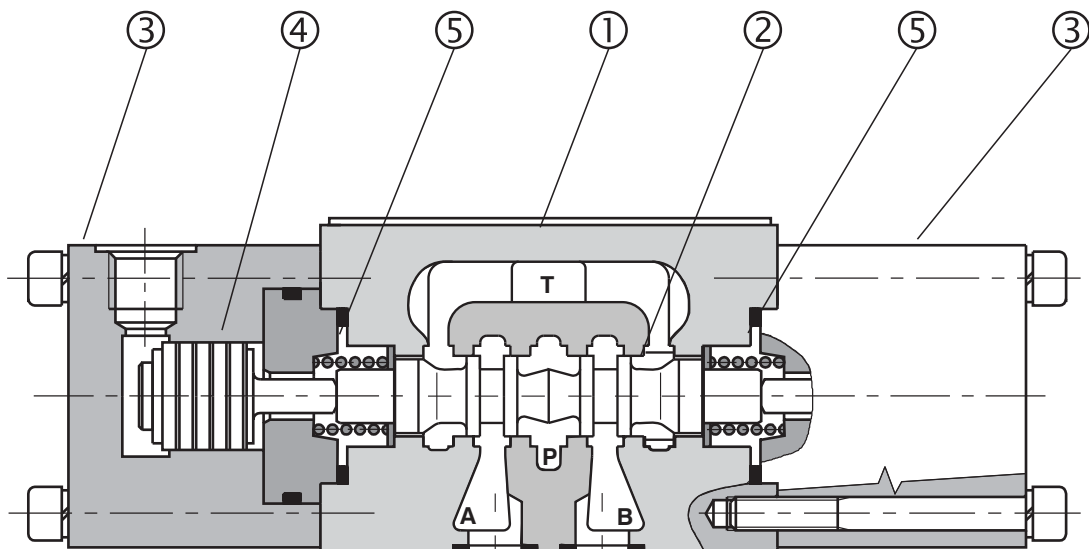
Die Wegeventile sind als Baukasten konzipiert. Sie bestehen aus einem Gussgehäuse (1) mit einem zylindrischen Steuerkolben (2), einem oder zwei Betätigungselementen (3) mit Kolben (4) und Rückstellfedern (5).

Wegeventile mit 3 Schaltstellungen haben immer zwei Betätigungselemente und zwei Rückstellfedern.

Wegeventile mit 2 Schaltstellungen haben nur ein Betätigungselement und eine Rückstellfeder oder zwei Betätigungselemente und eine Raste.

In unbetätigtem Zustand wird der Steuerkolben durch die Rückstellfedern in der Mittel- oder der Ausgangsstellung gehalten. Durch Wirkung des Steuerdruckes wird der Steuerkolben mittels der Betätigungselemente in die gewünschte Position geschoben.

Die Oberfläche des Ventilgehäuses ist in der Standardausführung phosphatiert.



Typenschlüssel

RPH2-06 / -1

Hydraulisch betätigtes Wegeventil

Nenngröße

Anzahl der Schaltstellungen

zwei Schaltstellungen
drei Schaltstellungen

Kolbentyp

siehe Tabelle der Schaltzeichen

2
3

1
2
3

ohne Bezeichnung
V

Dichtung
NBR
FPM (Viton)

Betätigung

Anschlussgewinde

M10x1
G1/8
7/16-20 UNF

Kenngroßen

Nenngröße	mm	06
Max. Volumenstrom	l/min	siehe p-Q Kennlinien
Max. Betriebsdruck in den Anschlüssen P, A, B	bar	350
Max. Betriebsdruck im T-Anschluss	bar	120
Min. Steuerdruck	bar	30 + Druck im T-Anschluss
Max. Steuerdruck	bar	160
Steuervolumen	cm ³	0,5
Druckverluste	bar	siehe Δp-Q Kennlinien
Druckflüssigkeit		Mineralöl (HL, HLP) nach DIN 51 524
Flüssigkeitstemperaturbereich - NBR	°C	-30 ... +100
Flüssigkeitstemperaturbereich - FPM (Viton)	°C	-20 ... +120
Viskositätsbereich	mm ² /s	20 ... 400
Erforderliche min. Ölreinheit		Nach ISO 4406, Klasse 21/18/15
Lebensdauer des Wegeventils - Anzahl der Schaltzyklen		10 ⁷
Wegeventilmasse - zwei Schaltstellungen drei Schaltstellungen	kg	1,8 2,5
Einbaulage		beliebig

Ersatzteile

Befestigungsschrauben - Satz

Abmessung, Anzahl	Anzugsmoment	Bestellnummer
M5x45 DIN 912-10.9 (4 Stk.)	8,9 Nm	15845100

Dichtungssatz

Ausführung	Abmessung, Anzahl		Bestellnummer
	O-Ring	Square-Ring	
Standard NBR	22 x 2 NBR90 (2 Stk.)	9,25 x 1,68 NBR70 (4 Stk.)	20980500
	28 x 2 (2 Stk.)	-	
Viton	22 x 2 (2 Stk.)	9,25 x 1,78 (4 Stk.)	20980600
	28 x 2 (2 Stk.)	-	

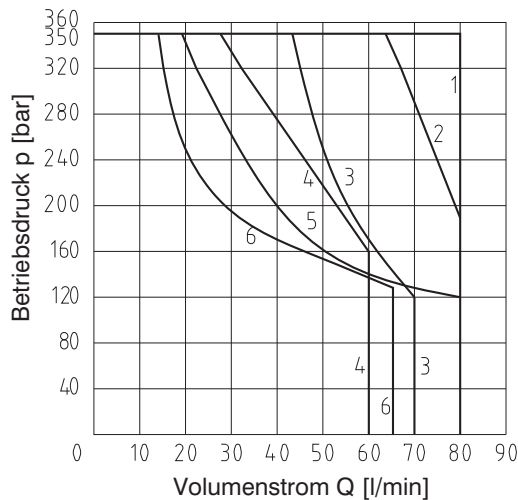
Tabelle der Schaltzeichen

Bezeichnung	Kolbentyp	Übergangsstellung	Bezeichnung	Kolbentyp	Übergangsstellung
Z11			C51		
C11			H51		
H11			Y51		
Y11			Y11		
L21			H11		
R11			X11		
A51			Z11		
Z51			J15		

p-Q Kennlinien

gemessen bei $v = 32 \text{ mm}^2/\text{s}$

Grenzkurven der maximalen, vom Wegeventil übertragenen Hydraulikleistung beim Steuerdruck von 30 bar + Druck im T-Anschluss. Entsprechende Verbindungen - siehe Tabelle der Schaltzeichen

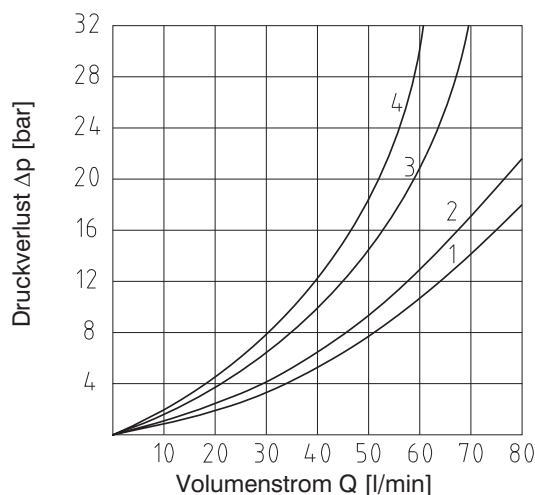


H11	1
H51	1
C11	1
C51	1
Z11	2
Z51	2
J15	3
R11	4
X11	4
A51	5
Y11	6
Y51	6

Δp -Q Kennlinien

gemessen bei $v = 32 \text{ mm}^2/\text{s}$

Druckverlust Δp in Abhängigkeit vom Volumenstrom.

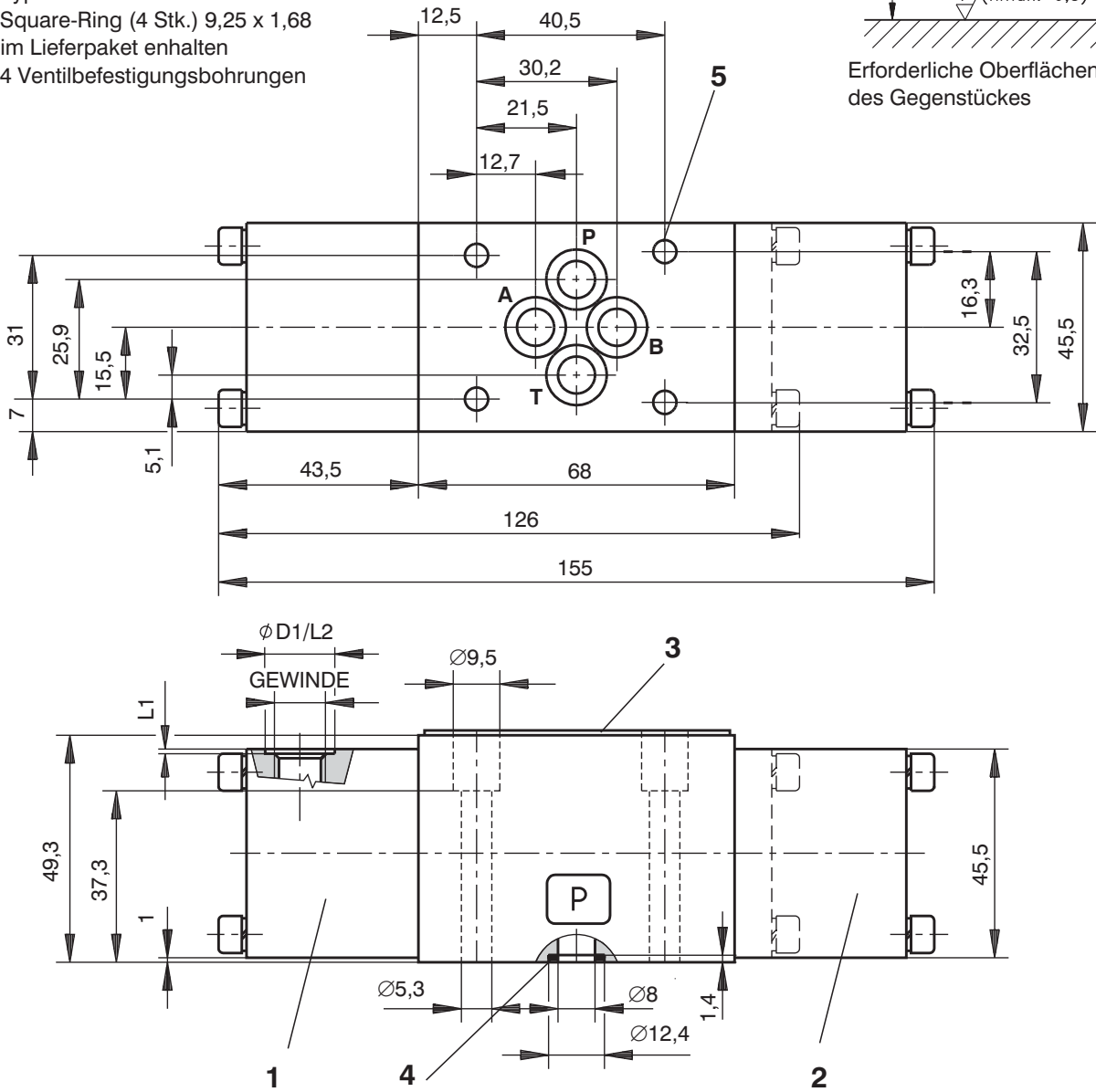


	P-A	P-B	A-T	B-T	P-T
Z11	1	1	2	2	
C11	3	3	3	4	2
H11	1	1	1	1	2
H51	1	1	1	1	2
Y11	1	1	1	1	
C51	3			4	2
Z51		1	2		
R11	1	1	2	2	
A51	1	1			
Y51		1	1		
X11	1	1	2	2	
J15	1	1	2	2	

Geräteabmessungen

Maßangaben in mm

- 1 Betätigungselement a
- 2 Betätigungselement b
- 3 Typenschild
- 4 Square-Ring (4 Stk.) 9,25 x 1,68 im Lieferpaket enthalten
- 5 4 Ventilbefestigungsbohrungen



0,01/100 mm
0,8 (Rmax. 6,3)
Erforderliche Oberflächengüte des Gegenstückes

Anschlussgewinde	$\phi D1$	L1	L2
M10x1	15,5	1	8
G1/8			
SAE-4, 7/16-20 UNF-2B	21	0,8	14

Hinweis

- Bei Geräteinsatz außerhalb der Kenngrößen bitte anfragen.
- Wegeventile mit anderen Kolbentypen, als im Katalog angegeben, werden auf Anfrage geliefert.
- Die Verpackungsfolie ist recyclingfähig.
- Die Transport-Schutzplatte kann zur Entsorgung an uns zurückgesandt werden.
- Befestigungsschrauben M5 x 45 DIN 912-10.9 bzw. Befestigungsbolzen sind gesondert zu bestellen. Anzugsmoment der Schrauben ist 8,9 Nm.
- Die angegebenen Daten dienen allein der Produktbeschreibung und sind nicht als zugesicherte Eigenschaften im Rechtssinne zu verstehen.

ARGO-HYTOS s.r.o. CZ - 543 15 Vrchlaví
 Tel.: +420-499-403111, Fax: +420-499-403421
 E-Mail: sales.cz@argo-hytos.com
 www.argo-hytos.com