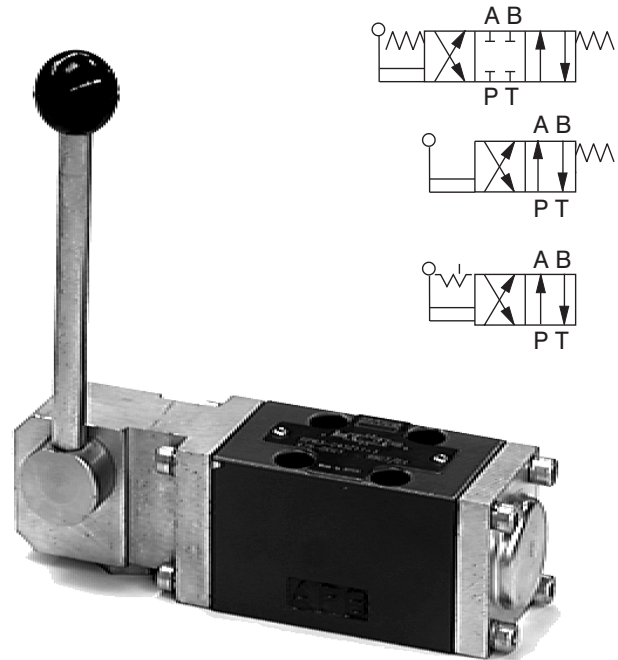


- 4/3-, 4/2- Wege- Schieberventile
- Handhebel-Betätigung
- Betätigungsteil ist jeweils um 90° versetzbar
- Anschlussmaße gemäß  
DIN 24 340 / ISO 4401 / CETOP RP121-H

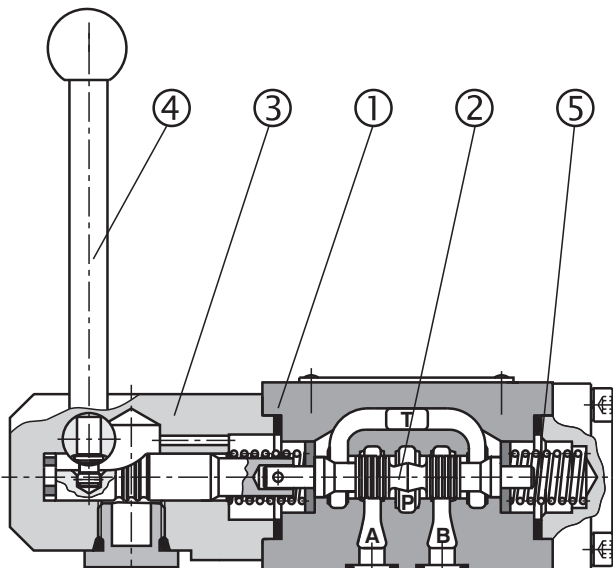


## Konstruktions- und Funktionsbeschreibung

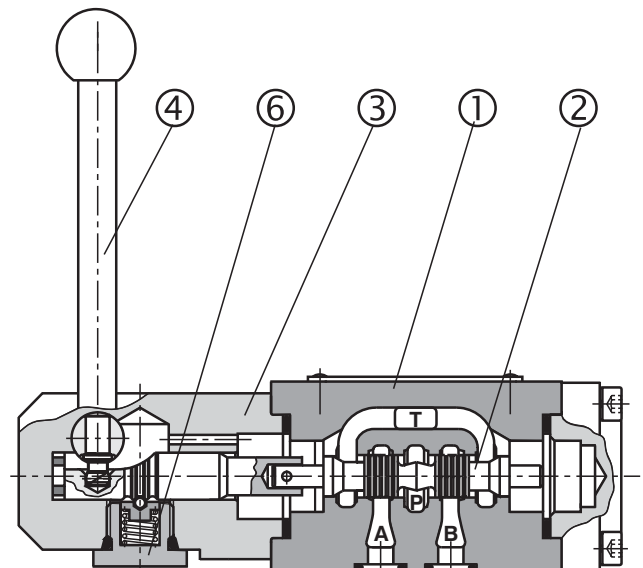
Die handbetätigten Wegeventile dienen dazu, den Weg für die Hydraulikflüssigkeit zu öffnen, zu sperren oder die Volumenstromrichtung zu ändern. Sie bestehen im Wesentlichen aus einem Gehäuse (1) mit einem Steuerkolben (2) und Betätigungsteilen (3). Das Betätigungsteil besteht entweder aus einem Handhebel (4) und einer bzw. zwei Rückstellfedern (5) oder einer Rückstellfeder (4) und einer Raste (6). Diese Raste hält

den Steuerkolben in der vorgegebenen Position. Diese Wegeventile werden als 2- sowie 3-Schaltstellung-Ventile hergestellt (siehe Tabelle der Schaltzeichen).

In der Standardausführung ist das Wegeventilgehäuse (1) phosphatiert und die Oberfläche des Betätigungsteiles (3) verzinkt.



Ausführung mit Rückstellfedern



Ausführung mit Raste

# Typenschlüssel

**RPR3-04**   -

**Handbetätigte Wegeventile**

**Nenngröße**

**Anzahl der Schaltstellungen**

zwei Schaltstellungen

**2**

drei Schaltstellungen

**3**

ohne Bezeichnung

**V**

**Dichtung**

NBR

FPM (Viton)

**Kolbentyp**

siehe Tabelle der Schaltzeichen

## Kenngrößen

Nenngröße	mm	04
Max. Volumenstrom	l/min	30
Max. Betriebsdruck in den Anschlüssen P, A, B	bar	320
Max. Betriebsdruck im T-Anschluss	bar	100
Druckverluste	bar	siehe Δp-Q Kennlinien
Druckflüssigkeit		Mineralöl (HL, HLP) nach DIN 51 524
Flüssigkeitstemperaturbereich - NBR	°C	-30 ... +100
Flüssigkeitstemperaturbereich - FPM (Viton)	°C	-20 ... +120
Viskositätsbereich	mm <sup>2</sup> /s	20 ... 400
Erforderliche min. Ölreinheit		Nach ISO 4406 , Klasse 21/18/15
Betätigungskraft am Handhebel	N	< 40
Lebensdauer der Wegeventile - Anzahl der Schaltzyklen		10 <sup>6</sup>
Wegeventilmasse	kg	1,0
Einbaulage		beliebig

## Tabelle der Schaltzeichen

Bezeichnung	Kolbentyp	Übergangsstellung	Bezeichnung	Kolbentyp	Übergangsstellung
Z11			Z15		
C11			C15		
H11			H15		
P11			P15		
Y11			Y15		
B11			B15		
L11			L15		
L21			L25		

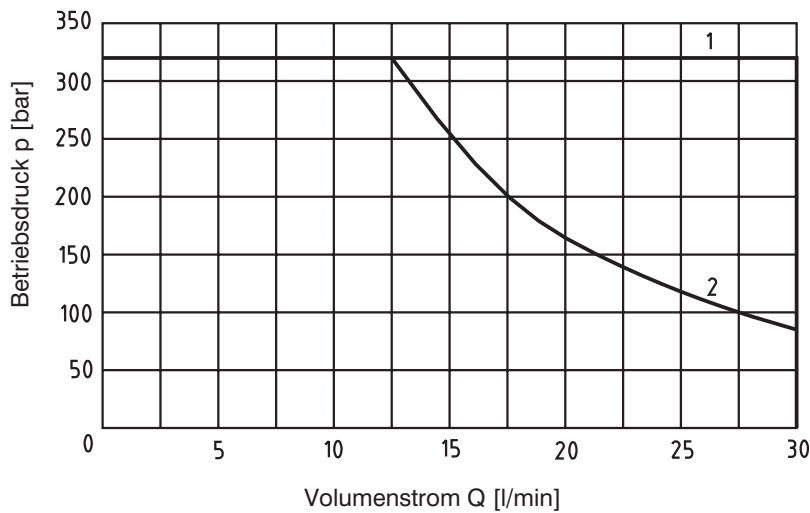
### Tabelle der Schaltzeichen

Bezeichnung	Kolbentyp	Übergangsstellung	Bezeichnung	Kolbentyp	Übergangsstellung
Y31			Y35		
Y71			Y75		
R11			J15		
A51			J75		
R21			R25		

### p-Q Kennlinien

gemessen bei  $v = 32 \text{ mm}^2/\text{s}$

Grenzkurven der maximalen, vom Wegeventil übertragenen Hydraulikleistung.

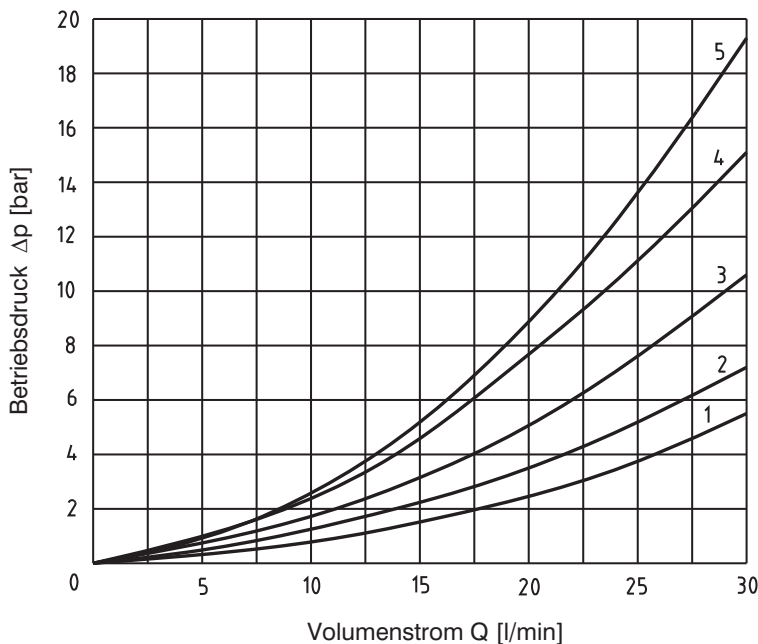


Z11	1	Z15	1
C11	1	C15	1
H11	1	H15	1
P11	1	P15	1
Y11	1	Y15	1
B11	1	B15	1
L11	2	L15	1
L21	2	L25	1
Y31	1	Y35	1
Y71	1	Y75	1
R11	1	J15	1
A51	1	J75	1
R21	1	R25	1

### Δp-Q Kennlinien

gemessen bei  $v = 32 \text{ mm}^2/\text{s}$

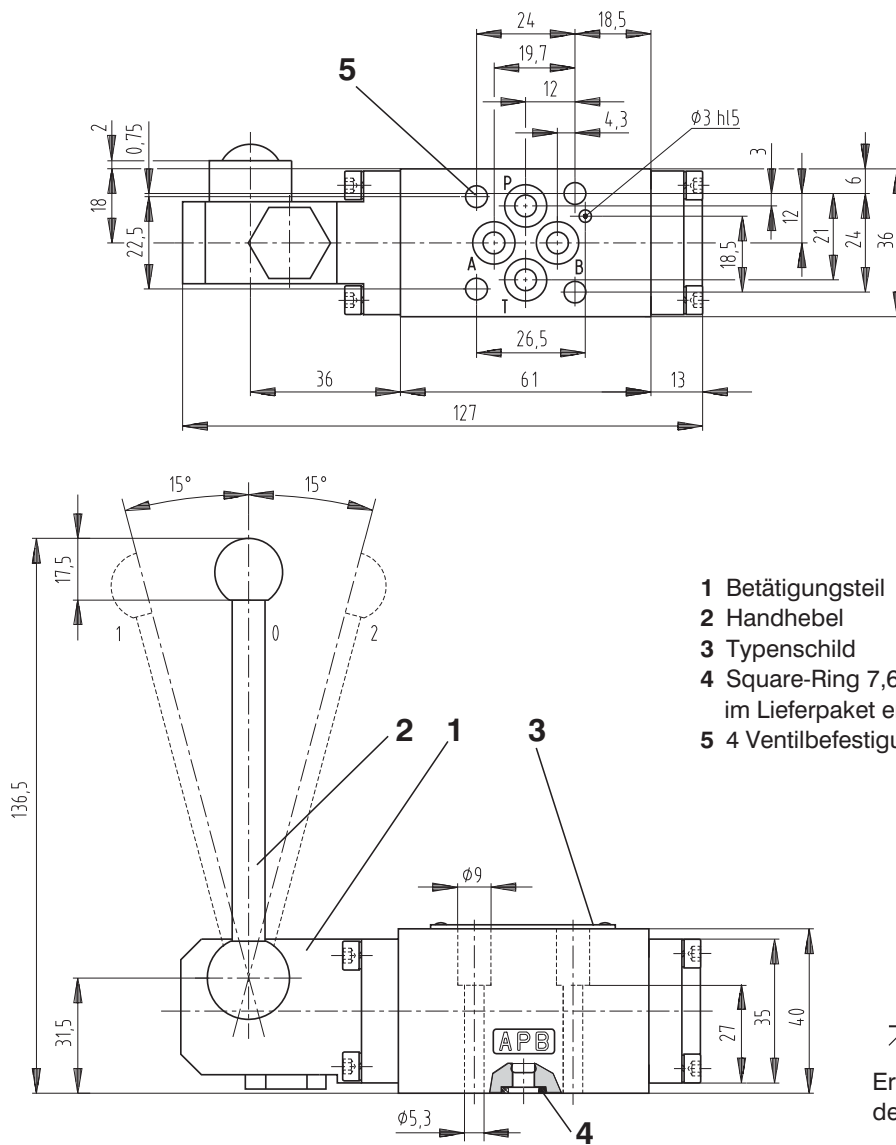
Druckverlust Δp in Abhängigkeit vom Volumenstrom.



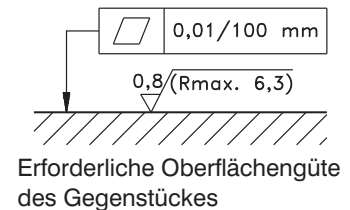
	P-A	P-B	A-T	B-T	P-T
Z11, Z15	3	2	2	2	
C11, C15	5	5	4	4	3
H11, H15	3	3	2	2	3
P11, P15	1	1	1	3	
Y11, Y15	3	3	1	1	
B11, B15	3	3	2	1	
L11, L15	3	2	1	2	4
L21, L25	2	2	3	3	4
Y31, Y35	3	3	2	2	
Y71, Y75	3	1			
R11, J15	3	3	2	2	
A51, J75	2	2			
R21, R25	3	3	2	2	

# Geräteabmessungen

Maßangaben in mm



- 1 Betätigungsteil
- 2 Handhebel
- 3 Typenschild
- 4 Square-Ring 7,65 x 1,68 (4 Stk.)  
im Lieferpaket enthalten
- 5 4 Ventilbefestigungsbohrungen



## Ersatzteile

### Dichtungssatz

Ausführung	Abmessung, Anzahl				Bestellnummer
	O-Ring	Square-Ring	O-Ring	O-Ring	
Standard NBR70	22 x 2 (2 Stk.)	7,65 x 1,68 (4 Stk.)	11 x 1,5 (2 Stk.)	11,3 x 2,4 (1 St.)	15673600
Viton	22 x 2 (2 Stk.)	7,65 x 1,68 (4 Stk.)	11 x 1,5 (2 Stk.)	11,3 x 2,4 (1 St.)	20897200

### Befestigungsschrauben - Satz (Bolzen siehe HD 0020)

Abmessung, Anzahl	Anzugsmoment	Bestellnummer
M5x35 DIN 912-10.9 (4 Stk.)	5 Nm	15874600

## Hinweis

- Wegeventile mit anderen Kolbentypen, als im Katalog angegeben, werden auf Anfrage geliefert.
- Die Verpackungsfolie ist recyclingfähig.
- Die Transport-Schutzplatte kann zur Entsorgung an uns zurückgesandt werden.
- Die angegebenen Daten dienen allein der Produktbeschreibung und sind nicht als zugesicherte Eigenschaften im Rechtssinne zu verstehen.

ARGO-HYTOS s.r.o. CZ - 543 15 Vrchlaví  
 Tel.: +420-499-403111, Fax: +420-499-403421  
 E-Mail: sales.cz@argo-hytos.com  
 www.argo-hytos.com