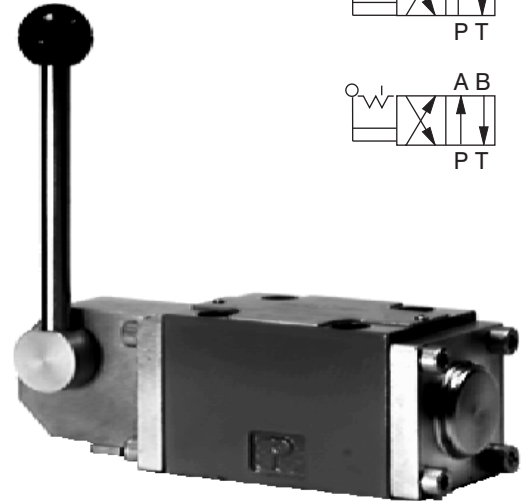
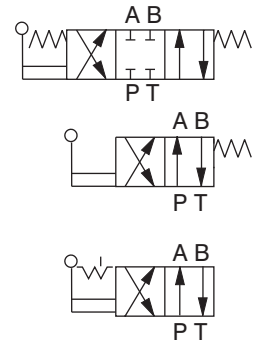


- 4/3-, 4/2- Wege-Schieberventile
- Handhebel-Betätigung
- Betätigungsteil ist jeweils um 90° versetzbar
- Anschlussmaße gemäß DIN 24 340 / ISO 4401 / CETOP RP121-H

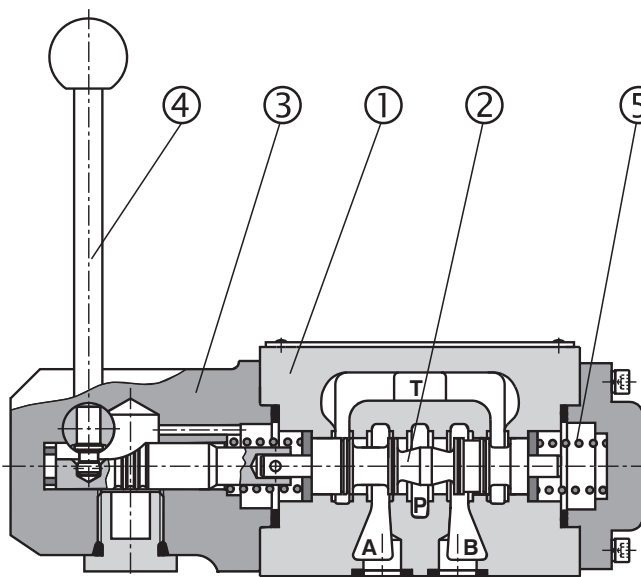


Konstruktions- und Funktionsbeschreibung

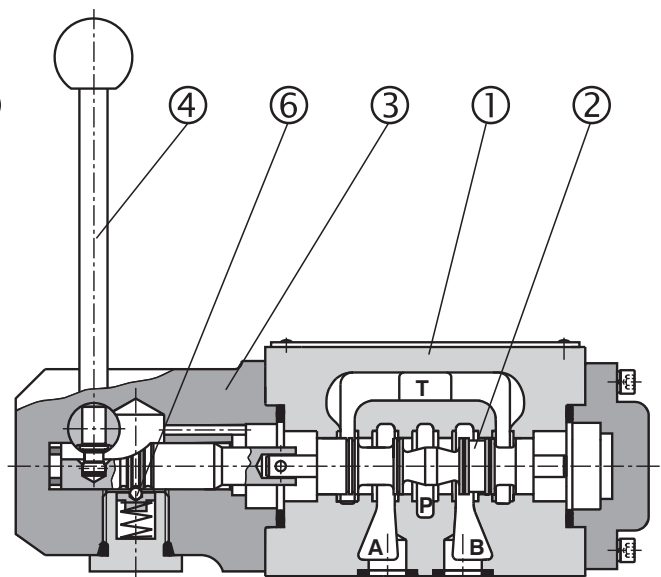
Die handbetätigten Wegeventile dienen dazu, den Weg für die Hydraulikflüssigkeit zu öffnen, zu sperren oder die Volumenstromrichtung zu ändern. Sie bestehen im Wesentlichen aus einem Gehäuse (1) mit einem Steuerkolben (2) und Betätigungsteilen (3). Das Betätigungsteil besteht entweder aus einem Handhebel (4) und einer bzw. zwei Rückstellfedern (5) oder einer Rückstellfeder (4) und einer Raste (6). Diese Raste hält

den Steuerkolben in der vorgegebenen Position. Diese Wegeventile werden als 2- sowie 3-Schaltstellung-Ventile hergestellt (siehe Tabelle der Schaltzeichen).

In der Standardausführung ist das Wegeventilgehäuse (1) phosphatiert und die Oberfläche des Betätigungsteiles (3) verzinkt.



Ausführung mit Rückstellfedern



Ausführung mit Raste

Typenschlüssel

RPR3-06 -

Handbetätigte Wegeventile

Nenngröße

Anzahl der Schaltstellungen

zwei Schaltstellungen
drei Schaltstellungen

2
3

ohne Bezeichnung
V

Dichtung
NBR
FPM (Viton)

Kolbentyp
siehe Tabelle der Schaltzeichen

Kenngrößen

Nenngröße	mm	06
Max. Volumenstrom	l/min	80
Max. Betriebsdruck in den Anschlüssen P, A, B	bar	350
Max. Betriebsdruck im T-Anschluss	bar	100
Druckverluste	bar	siehe Δp -Q Kennlinien
Druckflüssigkeit		Mineralöl (HL, HLP) nach DIN 51 524
Flüssigkeitstemperaturbereich - NBR	°C	-30 ... +100
Flüssigkeitstemperaturbereich - FPM (Viton)	°C	-20 ... +120
Viskositätsbereich	mm ² /s	20 ... 400
Erforderliche min. Ölreinheit		Nach ISO 4406, Klasse 21/18/15
Betätigungskraft am Handhebel	N	< 50
Lebensdauer der Wegeventile - Anzahl der Schaltzyklen		10 ⁶
Wegeventilmasse	kg	1,6
Einbaulage		beliebig

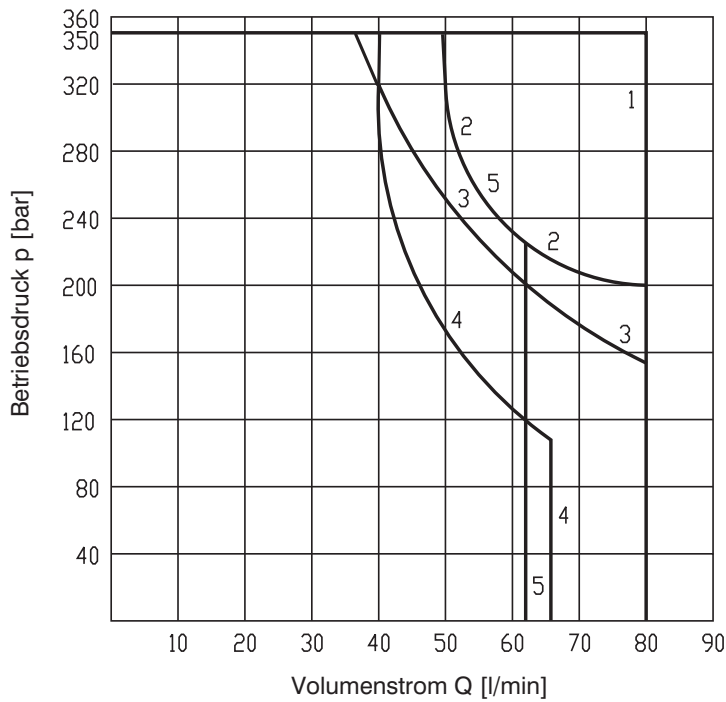
Tabelle der Schaltzeichen

Bezeichnung	Kolbentyp	Übergangsstellung	Bezeichnung	Kolbentyp	Übergangsstellung
Z11			Y11		
Z15			Y15		
C11			B11		
C15			B15		
H11			R11		
H15			J15		
P11			A51		
P15			J75		

p-Q Kennlinien

gemessen bei $v = 32 \text{ mm}^2/\text{s}$

Grenzkurven der maximalen, vom Wegeventil übertragenen Hydraulikleistung.

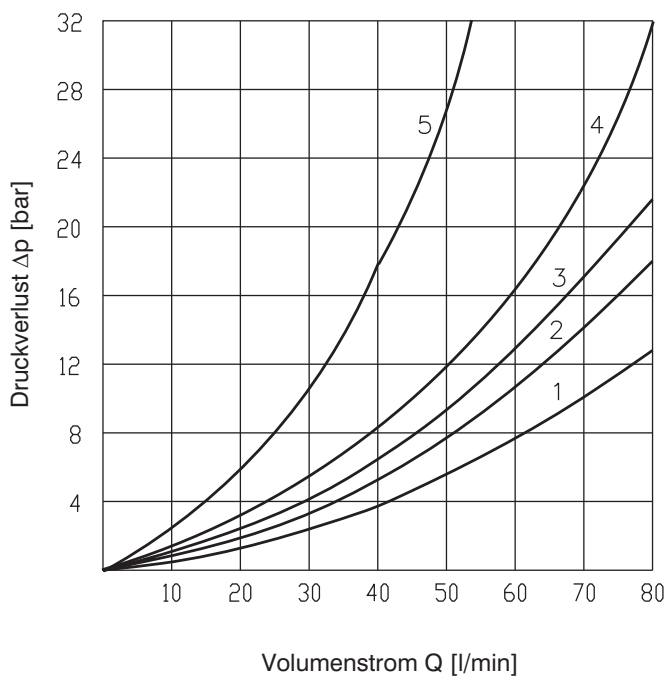


Z11	1	Z15	1
C11	4	C15	1
H11	3	H15	1
P11	1	P15	1
Y11	2	Y15	1
B11	5	B15	1
R11	1	J15	1
A51	3	J75	1

Δp -Q Kennlinien

gemessen bei $v = 32 \text{ mm}^2/\text{s}$

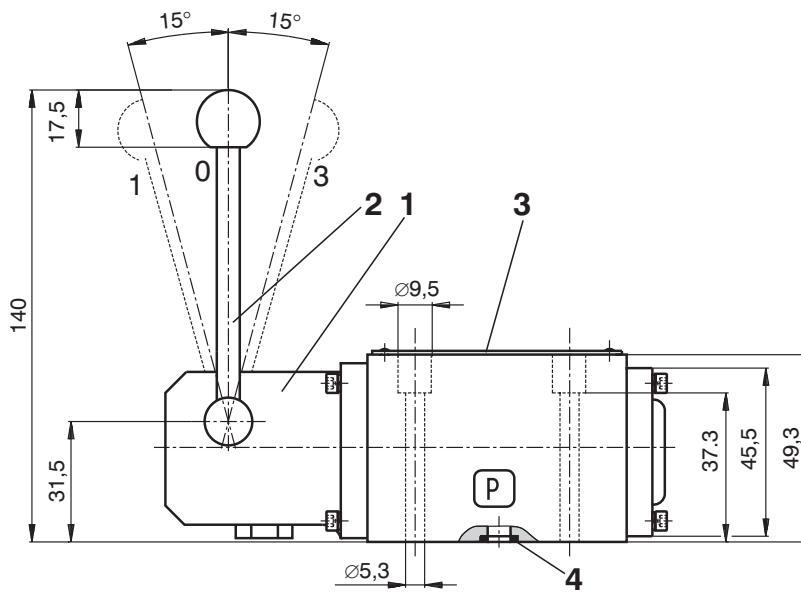
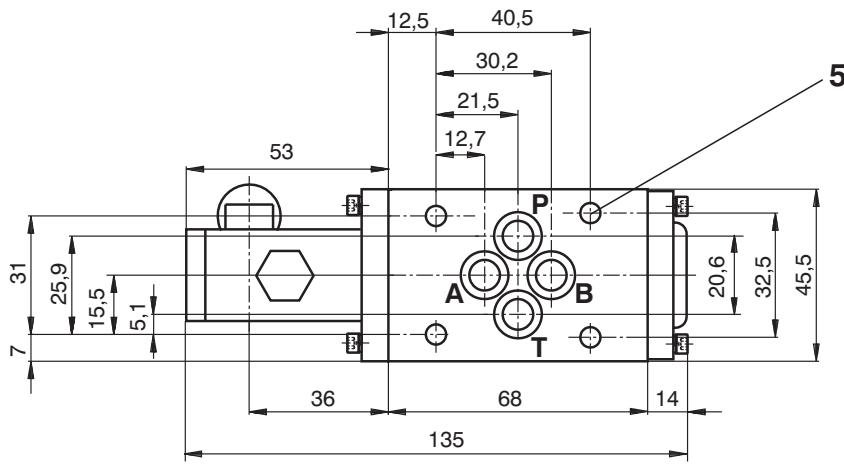
Druckverlust Δp in Abhängigkeit vom Volumenstrom.



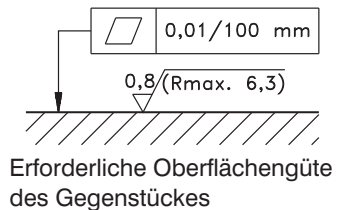
	P-A	P-B	A-T	B-T	P-T
Z11, Z15	2	2	3	3	
C11, C15	3	3	4	3	5
H11, H15	2	2	2	2	3
P11, P15	1	1	3	3	
Y11, Y15	2	2	2	2	
B11, B15	2	2	3	3	
R11, J15	2	2	3	3	
A51, J75	2	2			

Geräteabmessungen

Maßangaben in mm



- 1 Betätigungsteil
- 2 Handhebel
- 3 Typenschild
- 4 Square-Ring (4 Stk.) 9,25 x 1,68 im Lieferpaket enthalten
- 5 4 Ventilbefestigungsbohrungen



Ersatzteile

Dichtungssatz

Ausführung	Abmessung, Anzahl	Bestellnummer
O-Ring - NBR90	22 x 2 (2 Stk.)	15700300
Square-Ring - NBR70	9,25 x 1,68 (4 Stk.)	
O-Ring - NBR70	11 x 1,5 (2 Stk.)	
O-Ring - NBR70	11,3 x 2,4 (1 Stk.)	

Befestigungsschrauben - Satz (Bolzen siehe HD 0030)

Abmessung, Anzahl	Anzugsmoment	Bestellnummer
M5 x 45 DIN 912-10.9 (4 Stk.)	8,9 Nm	15845100

Hinweis

- Wegeventile mit anderen Kolbentypen, als im Katalog angegeben, werden auf Anfrage geliefert.
- Die Verpackungsfolie ist recyclingfähig.
- Die Transport-Schutzplatte kann zur Entsorgung an uns zurückgesandt werden.
- Befestigungsschrauben M5x45 DIN 912-10.9 bzw. Befestigungsbolzen sind gesondert zu bestellen. Anzugsmoment der Schrauben ist 8,9 Nm.
- Die angegebenen Daten dienen allein der Produktbeschreibung und sind nicht als zugesicherte Eigenschaften im Rechtssinne zu verstehen.

ARGO-HYTOS s.r.o. CZ - 543 15 Vrchlaví
 Tel.: +420-499-403111, Fax: +420-499-403421
 E-Mail: sales.cz@argo-hytos.com
 www.argo-hytos.com