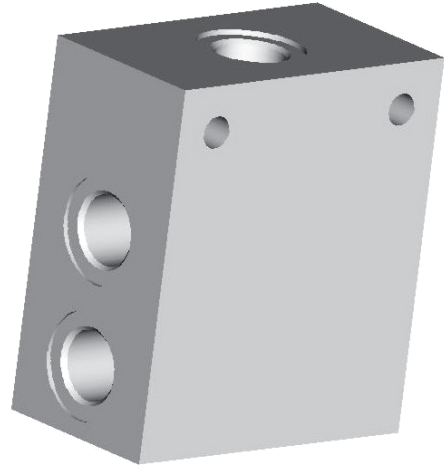


- Rohrleitungsausführung für Einschraubventile
- Anschlussgewinde gemäß ISO 4401 und SAE
- Verfügbare Werkstoffe: Aluminium und Stahl



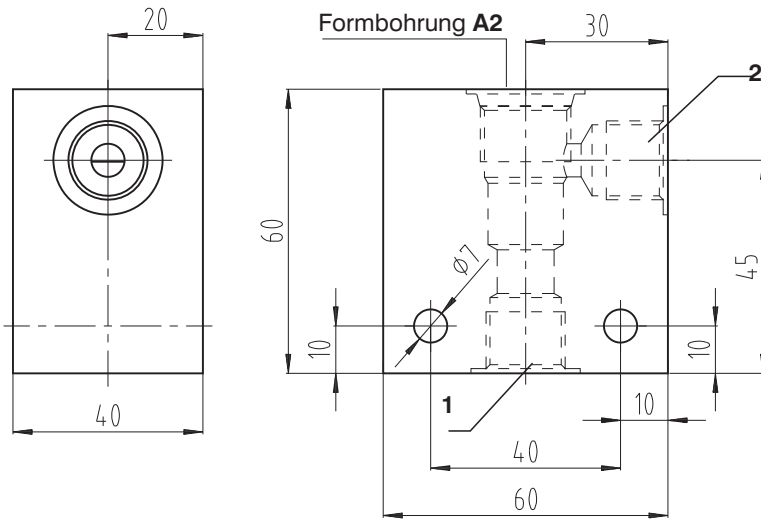
## Typenschlüssel

SB- <input type="checkbox"/> - <input type="checkbox"/> <input type="checkbox"/> <input type="checkbox"/>	
Rohrleitungsgehäuse	
Formbohrung 3/4-16 UNF-2B 7/8-14 UNF-2B	A B
Anzahl der Wege	2 3 4
Gehäusekonfiguration	01
	AL ST
	Werkstoff Aluminium Stahl, Oberfläche verzinkt
	Gewinde
01	G1/4 *
02	SAE 6 *
03	G3/8
04	SAE 8
05	G1/2 **
06	SAE 10 **
	* nur für Formbohrung 3/4-16 UNF-2B ** nur für Formbohrung 7/8-14 UNF-2B

# Formbohrung - 3/4-16 UNF-2B

Maßangaben in mm

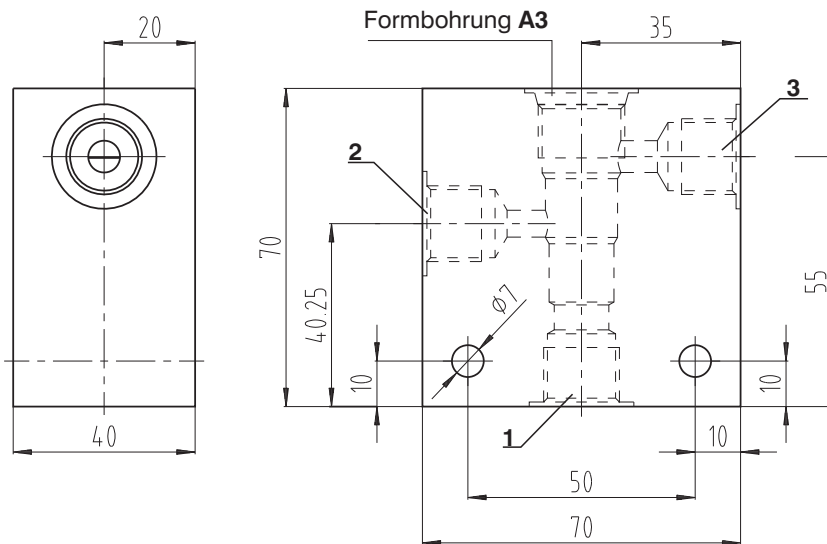
## Gehäuse für 2-Wege-Ventile



Anschlüsse	
1	2
G1/4, G3/8	
SAE 6, SAE 8	

Werkstoff	Druck	Gewicht
Aluminium	bis 250 bar	0,56 kg
Stahl	bis 420 bar	1,57 kg

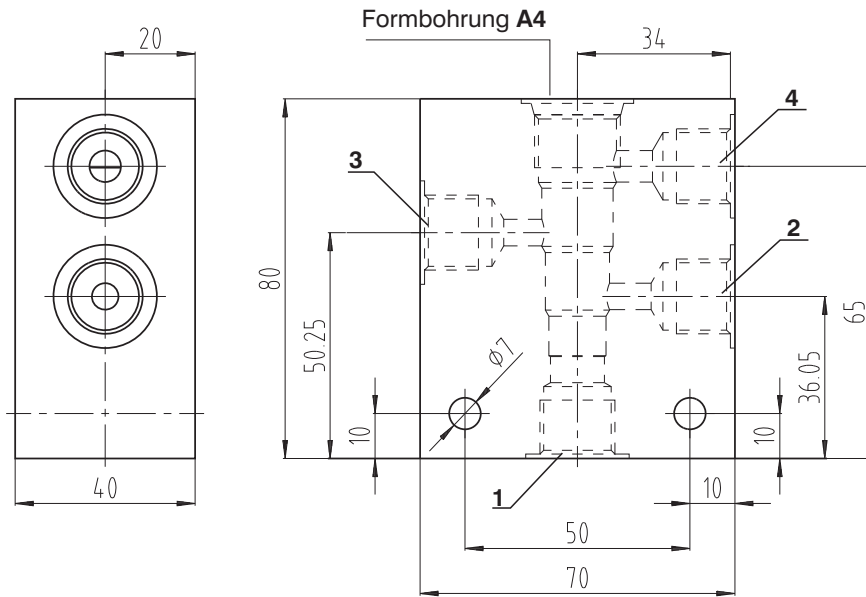
## Gehäuse für 3-Wege-Ventile



Anschlüsse		
1	2	3
G1/4, G3/8		
SAE 6, SAE 8		

Werkstoff	Druck	Gewicht
Aluminium	bis 250 bar	0,63 kg
Stahl	bis 420 bar	1,78 kg

**Gehäuse für 4-Wege-Ventile**



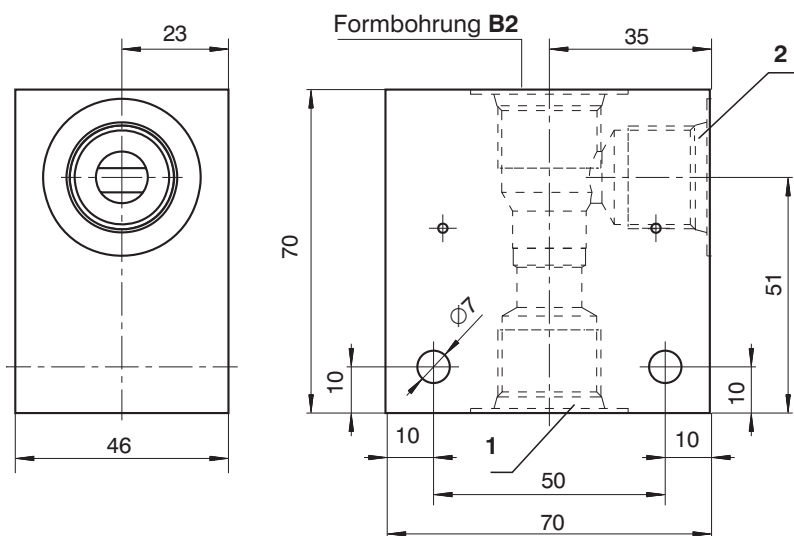
Anschlüsse			
1	2	3	4
G1/4, G3/8			
SAE 6, SAE 8			

Werkstoff	Druck	Gewicht
Aluminium	bis 250 bar	2,14 kg
Stahl	bis 420 bar	0,76 kg

**Formbohrung - 7/8-14 UNF-2B**

Maßangaben in mm

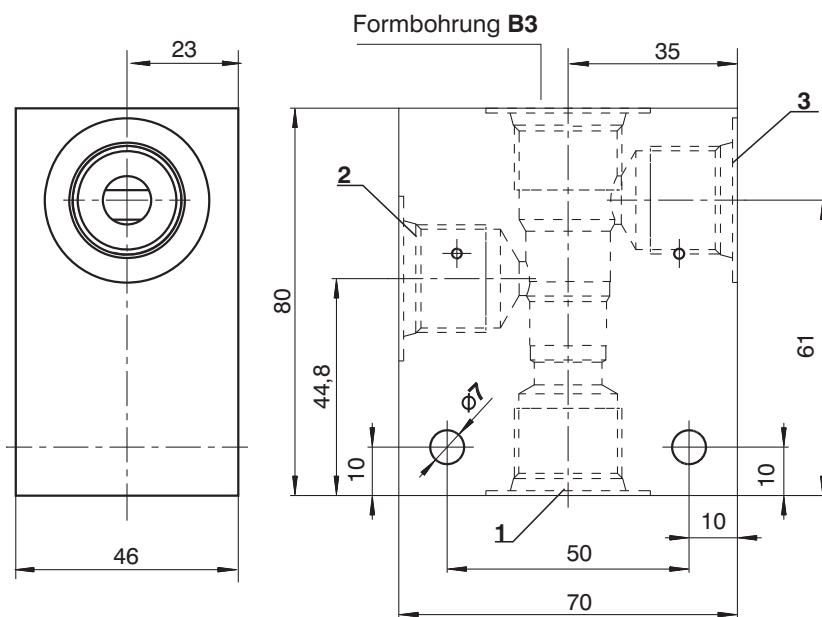
**Gehäuse für 2-Wege-Ventile**



Anschlüsse	
1	2
G1/2, G3/8	
SAE 8, SAE 10	

Werkstoff	Druck	Gewicht
Aluminium	bis 250 bar	0,54 kg
Stahl	bis 420 bar	1,50 kg

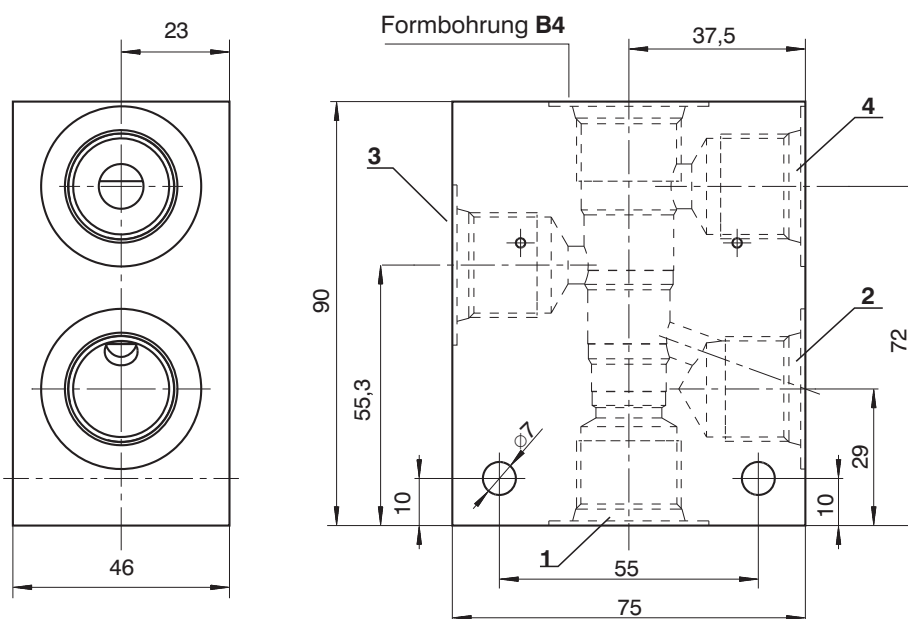
### Gehäuse für 3-Wege-Ventile



Anschlüsse		
1	2	3
G1/2, G3/8		
SAE 8, SAE 10		

Werkstoff	Druck	Gewicht
Aluminium	bis 250 bar	0,60 kg
Stahl	bis 420 bar	1,68 kg

### Gehäuse für 4-Wege-Ventile



Anschlüsse			
1	2	3	4
G1/2, G3/8			
SAE 8, SAE 10			

Werkstoff	Druck	Gewicht
Aluminium	bis 250 bar	0,71 kg
Stahl	bis 420 bar	1,99 kg

### Hinweis

- Empfohlene Befestigungsschrauben M6 x 55 DIN 912-10.9 Anzugsmoment der Schrauben ist 14+2 Nm.
- Die Verpackungsfolie ist recyclingfähig.
- Die angegebenen Daten dienen allein der Produktbeschreibung und sind nicht als zugesicherte Eigenschaften im Rechtssinne zu verstehen.

ARGO-HYTOS s.r.o. CZ - 543 15 Vrchlaví  
 Tel.: +420-499-403 111  
 E-Mail: info.cz@argo-hytos.com  
 www.argo-hytos.com