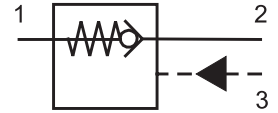


- Große Volumenstromkapazität mit flacher Kennlinie; gehärteter Ventilkegel für absolute Dichtheit und langzeitigen, problemlosen Einsatz. Auf Anfrage ist eine Steuerkolbenabdichtung als Sonderausführung möglich**



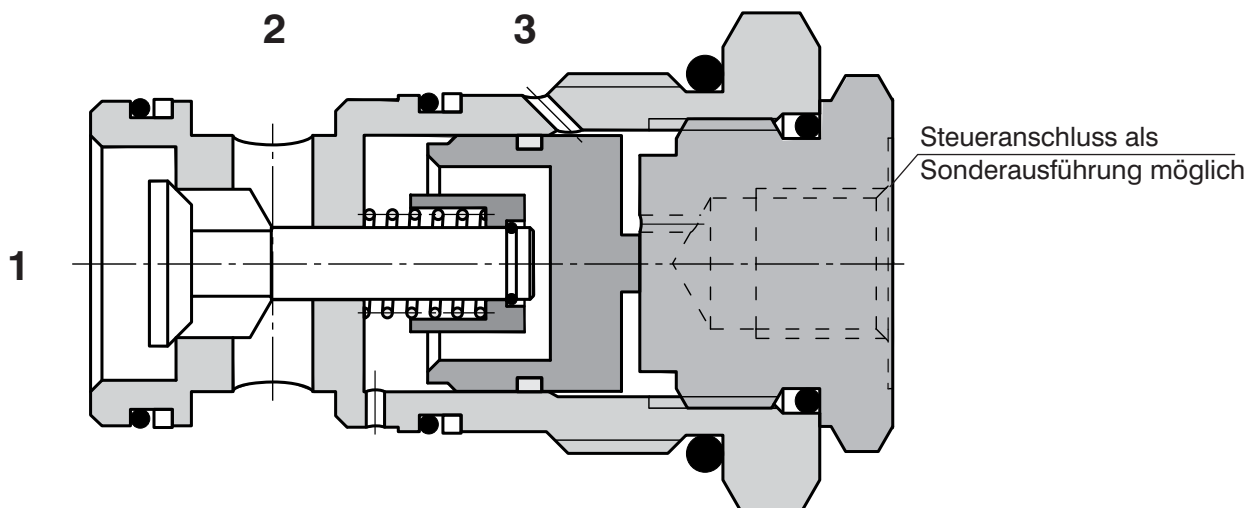
- Patronenbauweise gewährleistet vielfältige Einbaumöglichkeiten**
- Diese Patrone ist direkt austauschbar mit allen Senkbremsspatronen der Baureihe S3**



Konstruktions- und Funktionsbeschreibung

Leckagefreies Absperren unter Druck stehender Arbeitskreise bei Systemstillstand (Wegeventil in Mittelstellung oder ganz abgeschaltetes System), Verhinderung von Kriechbewegungen hydraulisch eingespannter Verbraucher oder Einsatz als Rohr- bzw. Schlauchbruchsicherung. Für diese letzte Anwendung muss der Einbau aus Sicherheitsgründen so nahe wie möglich am Verbraucher erfolgen. Ebenfalls sollte beachtet werden, dass entsperrbare Rückschlagventile nicht zum kontrollierten Bewegen von Lasten geeignet sind und keine Druckbegrenzungsfunktion zur Sekundär-Absicherung des Verbrauchers besitzen. Diese Anforderungen werden durch Senkbremssventile erfüllt, welche im Abschnitt 6 zu finden sind. Bedingt durch die Kegelsitzbauweise bleibt das Ventil leckagefrei geschlossen, solange der am Anschluss (1) anstehende Druck gleich oder größer ist als der Druck am Anschluss (2), und kein bzw. ein unzureichender Steuerdruck am Anschluss (3) anliegt. Das Ventil öffnet von (2) nach (1), sobald der Druck am Anschluss (2) den am Anschluss (1) anstehenden Druck zuzüglich des Federdrucks übersteigt. Soll das Ventil von (1) nach (2) durchströmt werden, muss der Anschluss (3) mit Steuerdruck beaufschlagt werden. Sobald dieser den erforderlichen Wert erreicht hat, verschiebt sich der Steuerkolben gegen die Feder und drückt den Kegel aus seinem Sitz. Bei Errechnen des Steuerdrucks ist zu beachten, dass ein am Anschluss (2) anstehender Druck diesen um den gleichen Wert mal die wirksame Differenzfläche erhöht. In der Standardausführung ist die Oberfläche der externen Ventilteile verzinkt.

anstehende Druck gleich oder größer ist als der Druck am Anschluss (2), und kein bzw. ein unzureichender Steuerdruck am Anschluss (3) anliegt. Das Ventil öffnet von (2) nach (1), sobald der Druck am Anschluss (2) den am Anschluss (1) anstehenden Druck zuzüglich des Federdrucks übersteigt. Soll das Ventil von (1) nach (2) durchströmt werden, muss der Anschluss (3) mit Steuerdruck beaufschlagt werden. Sobald dieser den erforderlichen Wert erreicht hat, verschiebt sich der Steuerkolben gegen die Feder und drückt den Kegel aus seinem Sitz. Bei Errechnen des Steuerdrucks ist zu beachten, dass ein am Anschluss (2) anstehender Druck diesen um den gleichen Wert mal die wirksame Differenzfläche erhöht. In der Standardausführung ist die Oberfläche der externen Ventilteile verzinkt.



Typenschlüssel

SC5H-S3/I

Entsperrbare Rückschlagventile

Flächenverhältnis
Standard 3:1

3:1

3

ohne Bezeichnung

Dichtung
NBR

ohne Bezeichnung
S

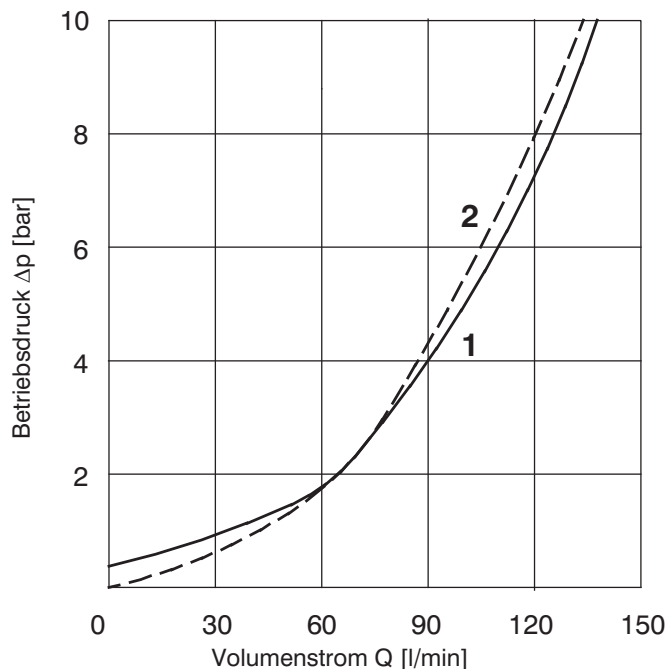
Steuerkolbendichtung
ohne Dichtung
mit Dichtung

Kenngrößen

Einschraubgewinde		1-5/16-12 UN-2A
Volumenstrom	l/min	120
Flächenverhältnis		3:1
max. Lastdruck	bar	350
Druckverluste	bar	siehe Δp - Q Kennlinie
Druckflüssigkeiten		Mineralöl (HL, HLP) nach DIN 51 524
Flüssigkeitstemperaturbereich	°C	-20 ... +90
Viskositätsbereich	mm ² /s	20 ... 400
Erforderliche min. Ölreinheit		Nach ISO 4406, Klasse 21/18/15
Masse	kg	0,28
Maximales Anzugsmoment des Ventils im Gehäuse oder im Steuerblock	Nm	100 ⁺²
Einbaulage		beliebig

Δp -Q Kennlinien

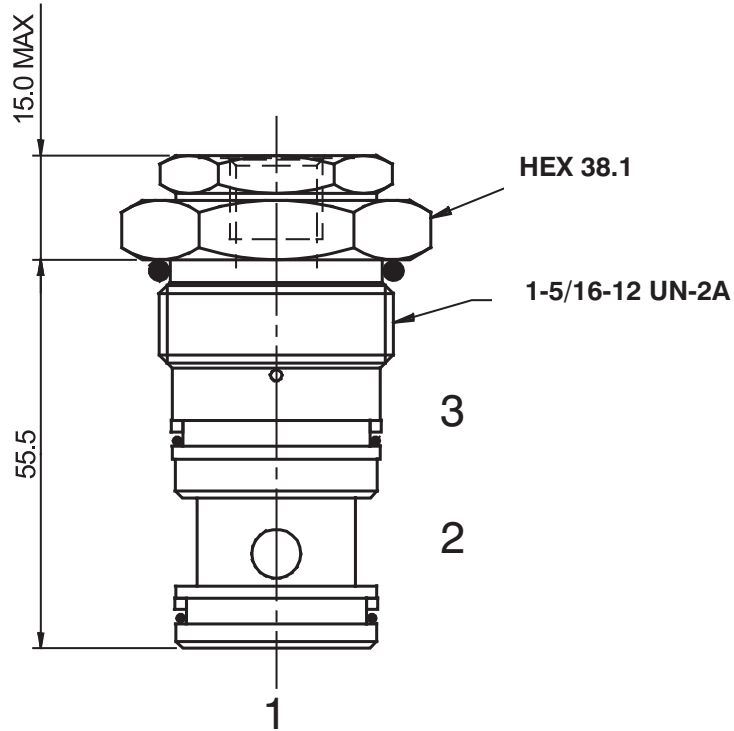
gemessen bei $\nu = 40 \text{ mm}^2/\text{s}$



- 1** - Volumenstrom durch das Rückschlagventil
- 2** - Volumenstrom durch das vollgeöffnete Ventill

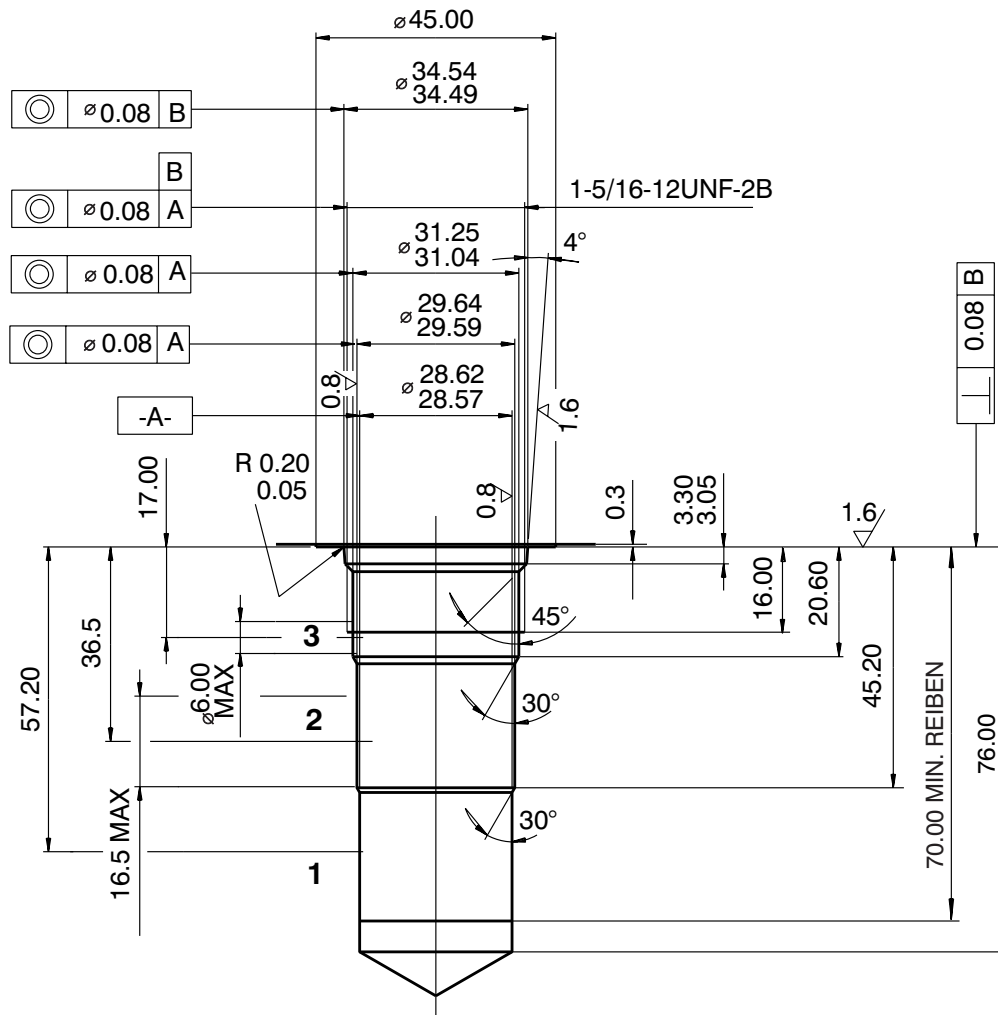
Geräteabmessungen

Maßangaben in mm



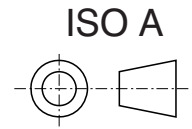
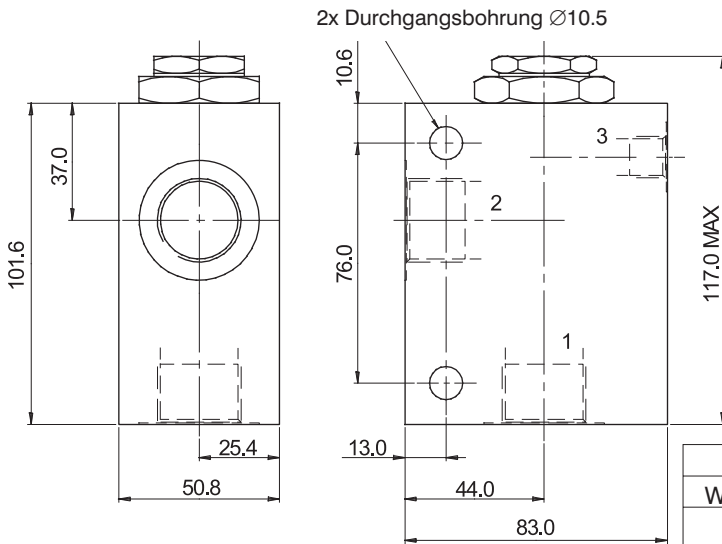
Formbohrung

Maßangaben in mm

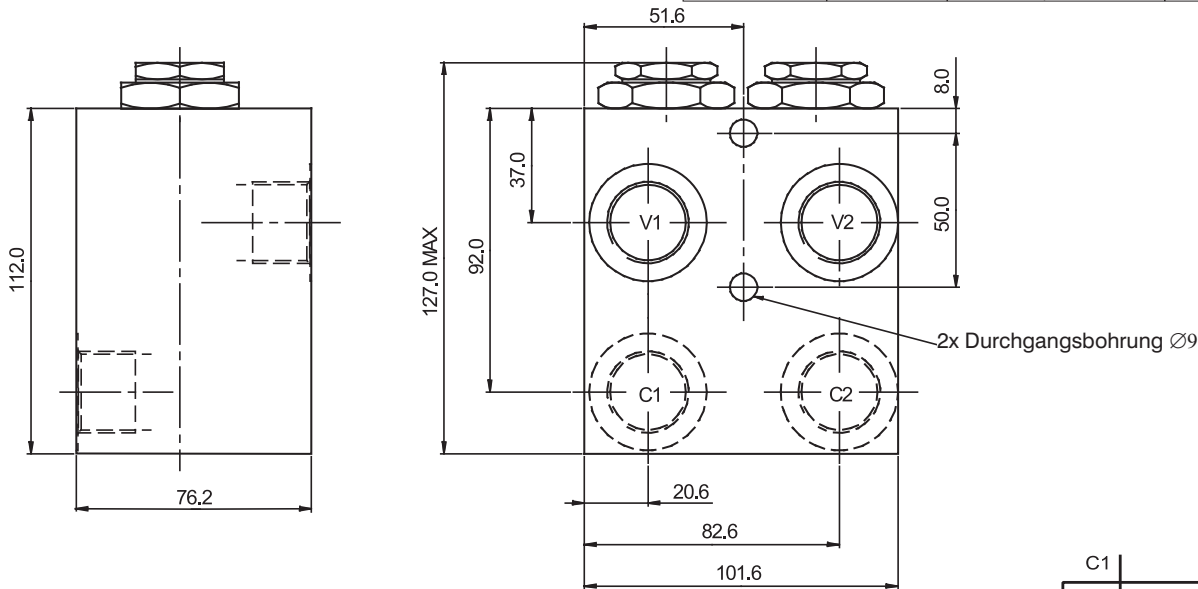


Kurzauswahl Gehäuse

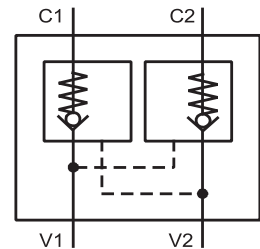
Maßangaben in mm



Gehäuse ohne Ventil			
Werkstoff	Anschluss	Gewinde	Typenschlüssel
Aluminium	1, 2	G3/4	SB-S3-0107AL
	3	G1/4	
	1, 2	SAE 12,1-1/16-12	SB-S3-0108AL
	3	SAE 6, 9/16-18	
Stahl	1, 2	G3/4	SB-S3-0107ST
	3	G1/4	
	1, 2	SAE 12,1-1/16-12	SB-S3-0108ST
	3	SAE 6, 9/16-18	



Doppelgehäuse ohne Ventil			
Werkstoff	Anschluss	Gewinde	Bestelangaben
Aluminium	C1, C2, V1, V2	G3/4	SB-S4-0207AL
	C1, C2, V1, V2	SAE 12,1-1/16-12	SB-S4-0208AL
Stahl	C1, C2, V1, V2	G3/4	SB-S4-0207ST
	C1, C2, V1, V2	SAE 12,1-1/16-12	SB-S4-0208ST



Für Drücke von über 210 bar sind Stahlgehäuse zu empfehlen.

Ersatzteile

Dichtsätze auf Anfrage.

Hinweis

- Die Verpackungsfolie ist recyclingfähig.
- Die angegebenen Daten dienen allein der Produktbeschreibung und sind nicht als zugesicherte Eigenschaften im Rechtssinne zu verstehen.

ARGO-HYTOS s.r.o. CZ - 543 15 Vrchlaví
 Tel.: +420-499-403111, Fax: +420-499-403421
 E-Mail: sales.cz@argo-hytos.com
 www.argo-hytos.com