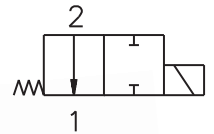


- 2/2 -Wege-Schieberventile
- Handnotbetätigung
- Kein Kolbenklemmen durch zu großes Anzugsmoment
- Hohe übertragbare hydraulische Leistung

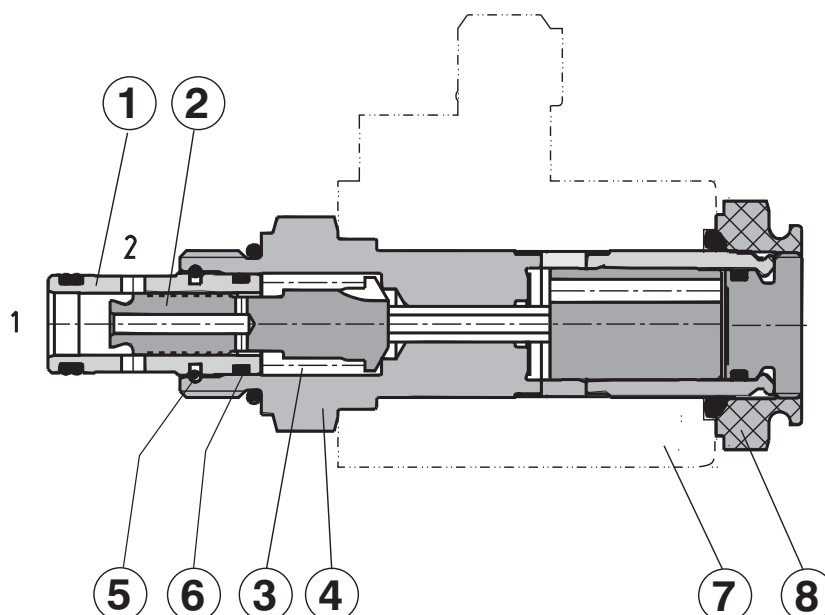


Konstruktions- und Funktionsbeschreibung

Das direktgesteuerte 2/2-Wege-Schieberventil steuert vorwiegend die Start- und Stoppfunktion und Richtung von Volumenströmen. Das Ventil besteht im Wesentlichen aus einer Ventilhülse (1), einem Steuerkolben (2), einer Rückstellfeder (3), einem Einschraubteil mit Betätigungssystem (4) und einer auf dieses Betätigungssystem aufgesetzten Magnetspule (7). Die Ventilhülse ist im Schraubteil anhand eines Drahrings (5) verankert und mit einem Dichtring (6) abgedichtet. Diese Konstruktion eliminiert die Wirkung vom Anzugsmoment auf die Formänderung der Ventilhülse. Die Gleichspannung-Magnetspulen sind für Versorgungsspannungen von 12V und 24V lieferbar. Für Anwendungen mit Wechselspannung von 120V/ 60 Hz

oder 230V/50 Hz. Bei den Hochleistungsmagnet- spulen C19 sind in der Wechselstromausführung die Gleichrichter im Steckersockel integriert. Durch Lösen der Befestigungsmutter (6) kann die Magnetspule gewechselt oder um 360° gedreht werden. Der Ventilkörper ist verzinkt.

Hinweis : Die Ventile werden ohne Magnetspulen geliefert. Die Magnetspule, Stecker und das Gehäuse für einen Einbau in die Rohrleitung sind getrennt zu bestellen.



Typenschlüssel

SD2E-A2 /

**2/2-Wege-Schieberventil
elektromagnetisch betätigt**

ohne Bezeichnung
V

Dichtung
NBR
FPM (Viton)

Hochleistung **H**

ohne Bezeichnung
M2
M5
M9

Handnotbetätigung
Standard
mit Gummischutzkappe
Schraube mit Innensechskant
ohne Handnotbetätigung

Kolbentyp
siehe Tabelle der Schaltzeichen

Magnetspule, Leitungsdose und Gehäuse für Rohrleitungseinbau müssen getrennt bestellt werden. Für die Spulenauswahl siehe das Spulendatenblatt HD 8007 und für die Gehäuseauswahl das Gehäusedatenblatt für Einbauventile HD 0018.

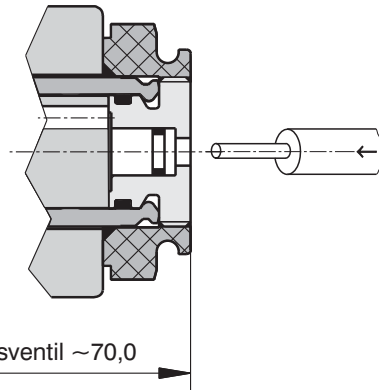
Tabelle der Schaltzeichen

Bezeichnung	Kolbentyp	Übergangsstellung	Bezeichnung	Kolbentyp	Übergangsstellung
2111			2112		

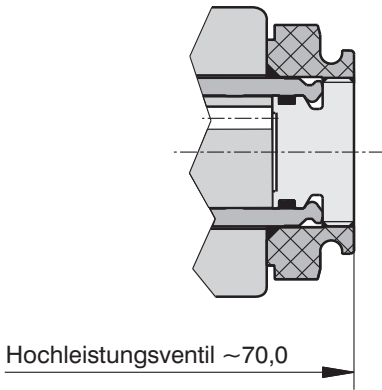
Handnotbetätigung

Maßangaben in mm

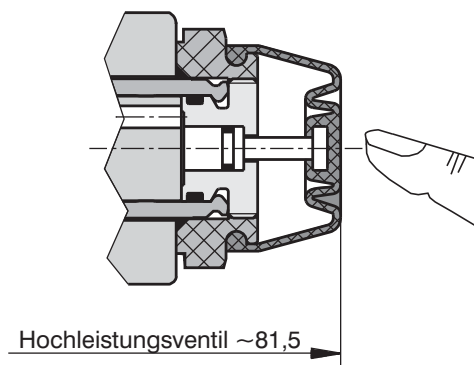
ohne Bezeichnung - Standard



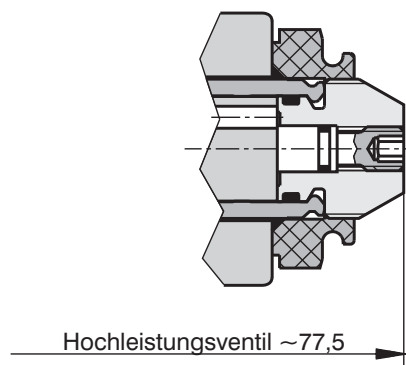
Bezeichnung **M9** - ohne Handnotbetätigung



Bezeichnung **M2** - mit Gummischutzkappe



Bezeichnung **M5** - Betätigung durch Hineindreihen der Innensechskantschraube, Innensechskant 2,5



Kenngrößen

Nenngröße	A2	
Einschraubgewinde	3/4-16 UNF - 2A (nach ISO 17209)	
Max. Volumenstrom	l/min	30
Max. Betriebsdruck	bar	350
Druckverluste	bar	siehe Δp -Q Kennlinien
Druckflüssigkeit	Mineralöl (HL, HLP) nach DIN 51 524	
Flüssigkeitstemperaturbereich	°C	-20 bis +80
Umgebungstemperatur, max.	°C	-20 bis +80
Viskositätsbereich	mm ² /s	10 ... 500
Erforderliche min. Ölreinheit	Nach ISO 4406, Klasse 21/18/15	
Spulengruppe ¹⁾	C19B	
Zulässige Toleranz der Nennspannung	%	AC, DC ± 15
Max. Schalthäufigkeit	Schalt./h	15 000
Einschaltdauer	%	100
Lebensdauer / Schaltzyklen	10 ⁷	
Schutzart gemäß EN 60529 ¹⁾	IP 67 (IP 65)	
Anzugsmoment des Ventils	Nm	30 +2
Anzugsmoment der Kunststoffmutter	Nm	3 +1
Masse ohne Spule	kg	0,20
Einbaulage	beliebig	
Ventilgehäuse (Katalog HD 0018)	SB-A2	

¹⁾ siehe Datenblatt Spulen HD 8007

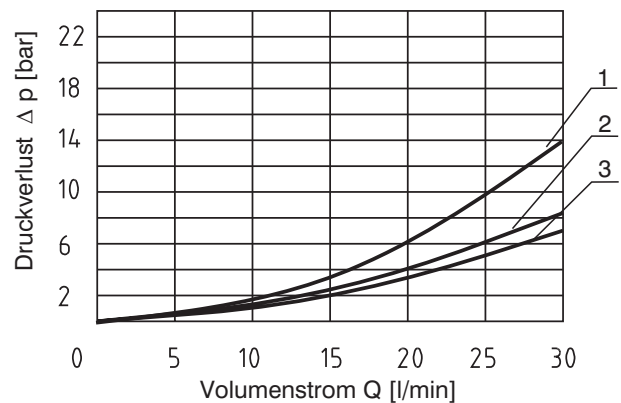
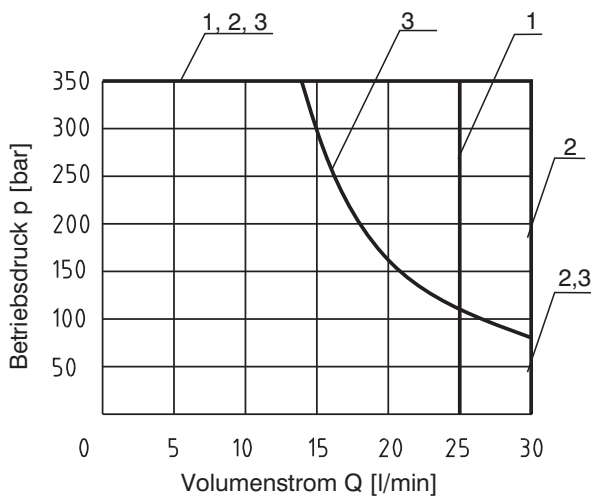
p-Q Kennlinien

Δp -Q Kennlinien gemessen bei $v = 32 \text{ mm}^2/\text{s}$

Grenzkurven der maximalen, vom Wegeventil übertragenen Hydraulikleistung. Entsprechende Kolbensymbole - siehe Tabelle der Schaltzeichen.

Öl 80°C / Umgebungstemperatur 50°C
Spannung $U_n -10\% [V]$ 24 VDC

Druckverlust Δp in Abhängigkeit vom Volumenstrom.



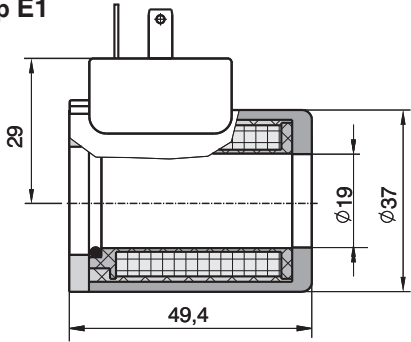
	Kolbentyp	Volumenstrom
1	2112	2→1
2	2112	1→2
2	2111	2→1
3	2111	1→2

	Kolbentyp	Volumenstrom
1	2112	1→2
2	2112	2→1
2	2111	1→2
3	2111	2→1

Kurzauswahl: Spulen

Maßangaben in mm

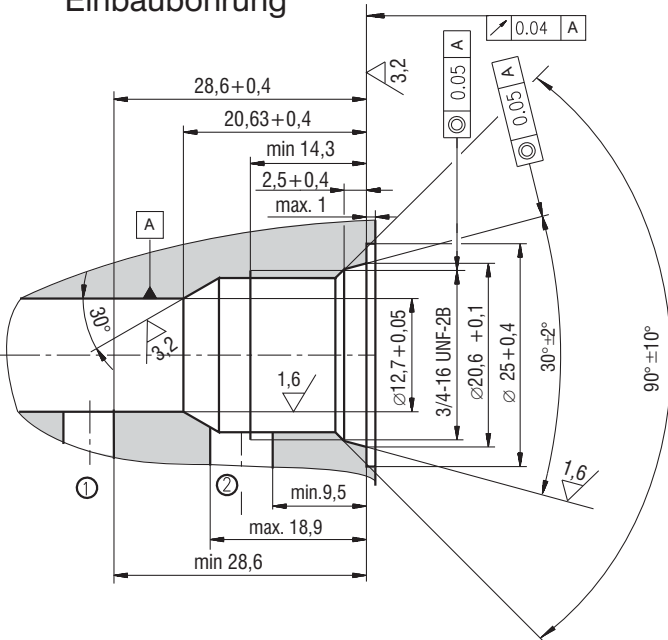
Kurzauswahl: Spulen komplette Auswahl der Spulen für SD2E-A2 sowie weitere Informationen über Spannung, Schutzart, Stecker, Löschdioden oder Gleichrichter siehe Spulendatenblatt HD 8007.

Beispielsweise Spule	Spannung	Stecker	Typencode
Typ E1 	12 VDC	EN 175301-803-A	C19B-01200E1-7,1NA
	24 VDC	EN 175301-803-A	C19B-02400E1-28,8NA
	12 VDC	AMP Junior Timer	C19B-01200E3-7,1NA
	24 VDC	AMP Junior Timer	C19B-02400E3-28,8NA
	120 VAC	EN 175301-803-A mit integriertem Gleichrichter	C19B-12060E5-527NA
	230 VAC	EN 175301-803-A mit integriertem Gleichrichter	C19B-23050E5-2065NA
	120 VAC	EN 175301-803-A (mit Gleichrichter)	C19B-10600E1-527NA*
* Leitungsdose mit Gleichrichter verwenden !	230 VAC	EN 175301-803-A (mit Gleichrichter)	C19B-20500E1-2065NA*

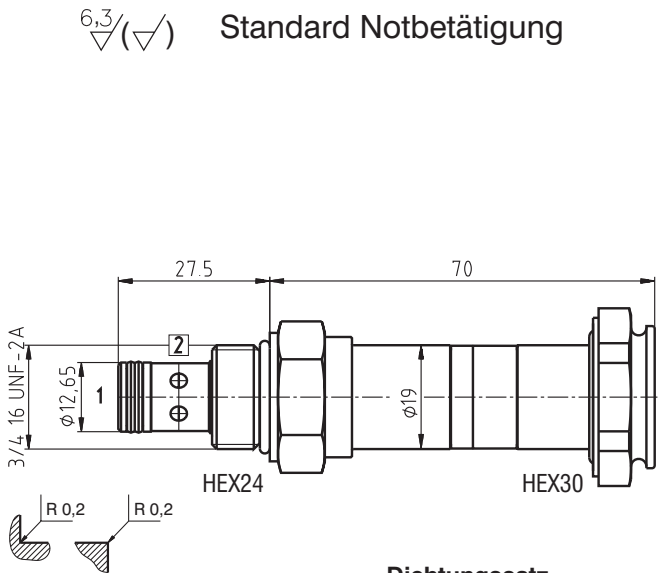
Geräteabmessungen

Maßangaben in mm

Einbaubohrung



Standard Notbetätigung



Dichtungssatz
 1. Dualseal - PU
 2. O-Ring

Ersatzteile

Dichtungssatz			
Dualeal - PU	O-Ring - NBR	O-Ring - Viton	
10,3 x 12,7 x 3,1 (1St.)	17 x 1,8 (1St.)	-	20776700
10,3 x 12,7 x 3,1 (1St.)	-	17,17 x 1,78 (1St.)	17014300
Mutterausführung		O-Ring - Viton	
Standardmutter			20777000
Mutter M2			20777600

Hinweis

- Die Verpackungsfolie ist recyclingfähig.
- Die angegebenen Daten dienen allein der Produktbeschreibung und sind nicht als zugesicherte Eigenschaften im Rechtssinne zu verstehen.

ARGO-HYTOS s.r.o. CZ - 543 15 Vrchlaví
 tel.: +420-499-403111, fax: +420-499-403421
 e-mail: sales.cz@argo-hytos.com
 www.argo-hytos.com