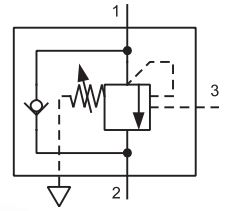


- Weiches, ruckfreies Bewegun und sicheres Halten der Last; Anschlüsse (2) und (3) staudruckunabhängig
- Patronenbauweise gewährleistet vielfältige Einbaumöglichkeiten
- Diese Patrone ist direkt austauschbar mit allen Rückschlagpatronen der Baureihe R3



Konstruktions- und Funktionsbeschreibung

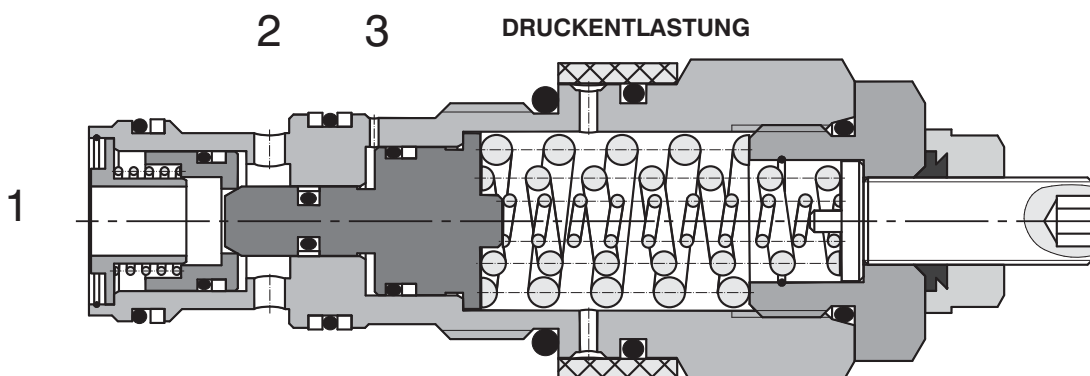
Kontrolliertes Bewegun von Lasten unter Verhinderung eines Vorauseilens der Last vor dem Laufstrom (z. B. bei Lastrichtungswechsel), sowie sicheres Halten der Last in jeglicher Position bei Systemstillstand (Wegeventil in Mittelstellung oder ganz abgeschaltetes System) bzw. bis der erforderliche Steuerdruck erreicht ist, wobei die Höchstdruckbegrenzung stets gewährleistet bleibt. Somit ist der stillstehende Verbraucher vollkommen gegen Überlast und Druckspitzen durch äußere Krafteinwirkung bzw. Wärmeausdehnung der Druckflüssigkeit abgesichert. Aus sicherheits- und funktionstechnischen Gründen sollte die Montage so nahe wie möglich am Verbraucher erfolgen, wodurch das Ventil ebenfalls die Rolle einer Rohr- bzw. Schlauchbruchsicherung übernimmt. Bei Einsatz als konventionelles Druckbegrenzungsventil sorgt das integrierte Rückschlagventil für Nachsaugung aus dem Tank zur Verhinderung von Kavitationseffekten. Es ist zu beachten, dass zur Gewährleistung der Höchstdruckbegrenzung ein Wegeventil mit offener Mittelstellung eingesetzt werden muss, welches die beiden Verbraucheranschlüsse mit dem Tank verbindet. Sind die Verbraucheranschlüsse gesperrt, muss eine separate Sekundärdruckbegrenzung vorgesehen werden. Für solche Anwendungsfälle sind teilweise Kompaktlösungen erhältlich, welche in diesem Katalog nicht aufgeführt sind. Durch die vollkommene Staudruckunabhängigkeit ist dieses Ventil insbeson-

dere geeignet für Proportional- und Servo-Systeme bzw. Differentialschaltungen.

Die Durchströmung von (2) nach (1) erfolgt verlustarm über das Rückschlagventil. In entgegengesetzter Richtung wird der Rückschlagventilkolben, auf dessen Rückseite sich der Sitz des Differentialkolbens befindet, durch seine Feder sowie den anstehenden Lastdruck gegen den federbelasteten Differentialkolben gedrückt. Somit ist das Ventil nahezu leckölfrei gesperrt. Zur Gewährleistung der Lasthaltefunktion sollte die eingestellte Federkraft mindestens 30% über dem maximal zu erwartenden Lastdruck liegen. Übersteigt der Lastdruck durch äußere Krafteinwirkung am Verbraucher oder Wärmeausdehnung der Druckflüssigkeit die eingestellte Federkraft, wird der Kolben aus seinem Sitz gedrückt und der Überdruck zum Tank abgebaut. Soll die Last nun wieder in entgegengesetzter Richtung bewegt werden, kann dies über die sogenannte Hilfssteuerung von der jetzt druckbeaufschlagten, zweiten Verbraucherleitung zum Anschluss (3) bereits bei Erreichen eines bestimmten Steuerdrucks erfolgen. Dieser errechnet sich wie folgt:

$$\text{Steuerdruck} = \frac{\text{Einstelldruck} - \text{Lastdruck}}{\text{Aufsteuerverhältnis}}$$

In der Standardausführung ist die Oberfläche der externen Ventiltile verzinkt.



Typenschlüssel

SOB5A-R3/I

Senkbremseventil,
vollentlastet

ohne Bezeichnung

Dichtung
NBR

Flächenverhältnis
Standard

4:1

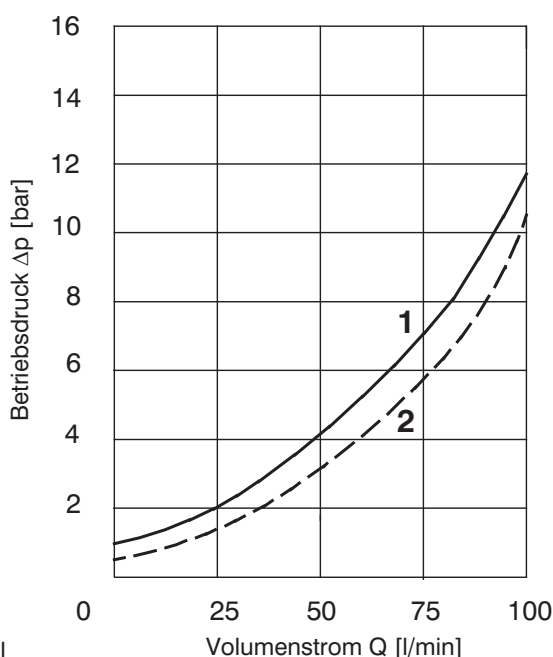
4

Kenngrößen

Einschraubgewinde		M27 x 1.5
Volumenstrom	l/min	90
max. Lastdruck	bar	270
max. Einstelldruck	bar	350
Druckverluste	bar	siehe Δp - Q Kennlinie
Druckflüssigkeiten		Mineralöl (HL, HLP) nach DIN 51524
Flüssigkeitstemperaturbereich	°C	-20 ... +90
Viskositätsbereich	mm ² /s	20 ... 400
Erforderliche min. Öreinheit		Nach ISO 4406, Klasse 21/18/15
Masse	kg	0.29
Maximales Anzugsmoment des Ventils im Gehäuse oder im Steuerblock	Nm	60 ⁺²
Einbaulage		beliebig

Δp -Q Kennlinien

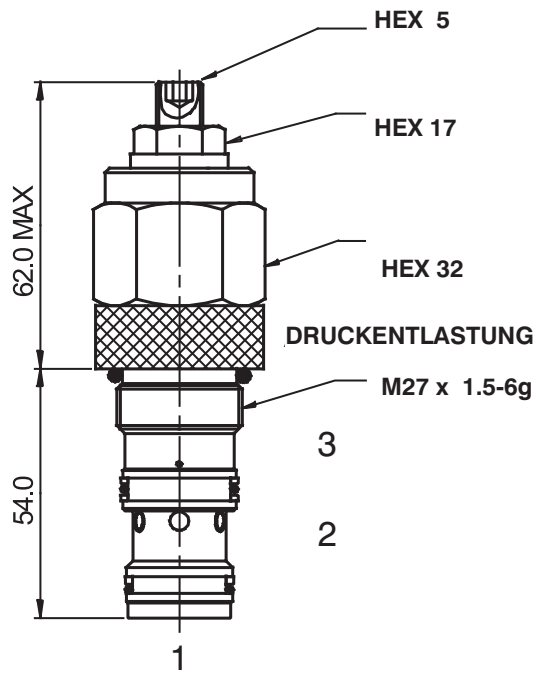
gemessen bei $v = 40 \text{ mm}^2/\text{s}$



- 1 - Volumenstrom durch das Rückschlagventil
- 2 - Volumenstrom durch das vollgeöffnete Ventil

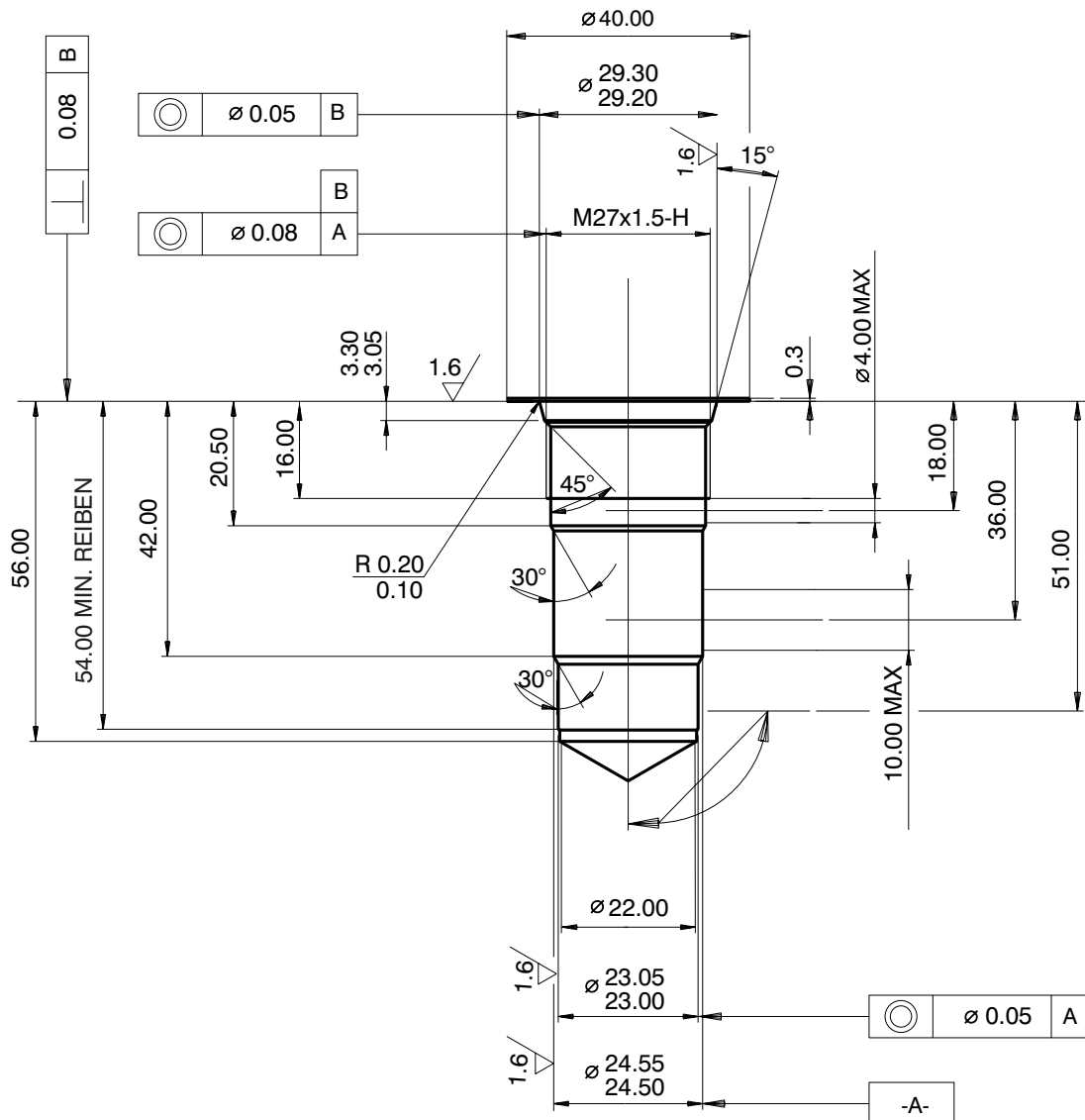
Geräteabmessungen

Maßangaben in mm



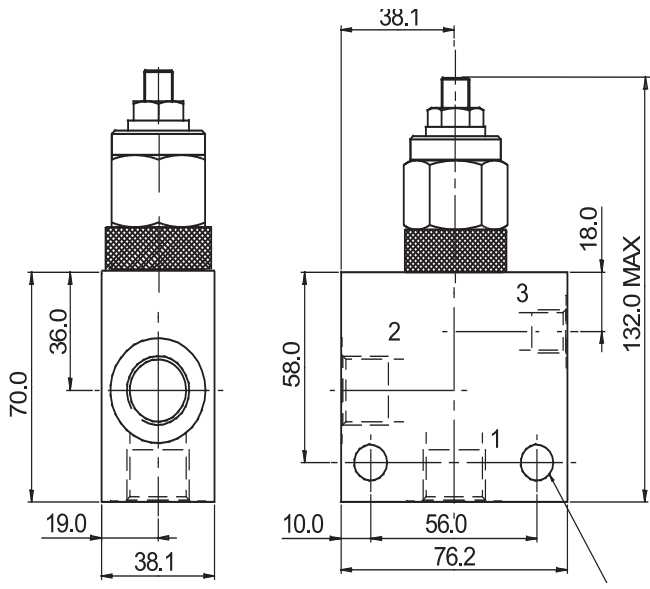
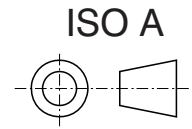
Formbohrung

Maßangaben in mm

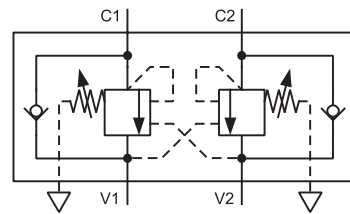
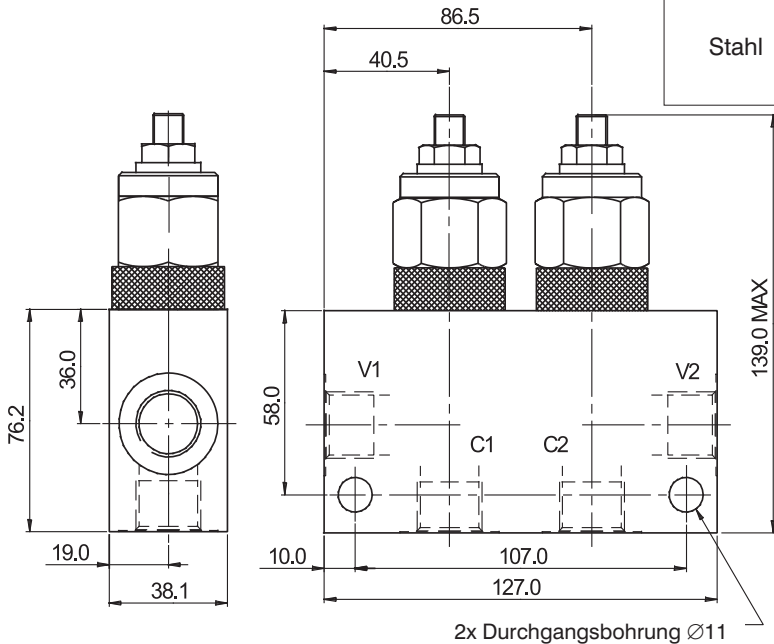


Kurzauswahl Gehäuse

Maßangaben in mm



Gehäuse ohne Ventil			
Werkstoff	Anschluss	Gewinde	Typenschlüssel
Aluminium	1, 2	G1/2	SB-R3-0105AL
	3	G1/4	
	1, 2	SAE 10, 7/8-14	SB-R3-0106AL
	3	SAE 6, 9/16-18	
Stahl	1, 2	G1/2	SB-R3-0105ST
	3	G1/4	
	1, 2	SAE 10, 7/8-14	SB-R3-0106ST
	3	SAE 6, 9/16-18	



Doppelgehäuse ohne Ventil			
Werkstoff	Anschluss	Gewinde	Typenschlüssel
Aluminium	C1, C2, V1, V2	G1/2	SB-R4-0205AL
	C1, C2, V1, V2	SAE 10, 7/8-14	SB-R4-0206AL
Stahl	C1, C2, V1, V2	G1/2	SB-R4-0205ST
	C1, C2, V1, V2	SAE 10, 7/8-14	SB-R4-0206ST

Für Drücke von über 210 bar sind Stahlgehäuse zu empfehlen.

Ersatzteile

Dichtsätze auf Anfrage

Hinweis

- Die Verpackungsfolie ist recyclingfähig.
- Die angegebenen Daten dienen allein der Produktbeschreibung und sind nicht als zugesicherte Eigenschaften im Rechtssinne zu verstehen.

ARGO-HYTOS s.r.o. CZ - 543 15 Vrchlaví
 Tel.: +420-499-403111, Fax: +420-499-403421
 E-Mail: sales.cz@argo-hytos.com
 www.argo-hytos.com