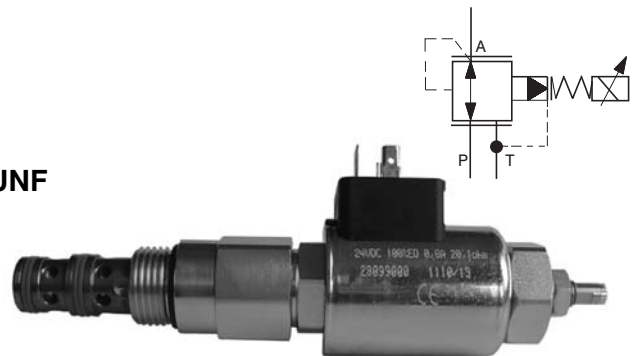


- Einschraubbauweise
- Drei Druckstufen
- Steuerstufe SR1P-A2 für Formbohrung 3/4-16 UNF
- Ausführung mit 12V- oder 24V- Spule
- Ohne mechanische Absicherung des max. zul. Druckes



## Konstruktions- und Funktionsbeschreibung

Das Ventil ist für eine stetige Druckregulierung im Kreislauf vorgesehen. Sein Vorteil ist die Möglichkeit einer Fernbedienung mittels eines Elektrosignals. Dank der zweistufigen Aufbauordnung ist das Ventil für die Steuerung von höheren Hydraulikleistungen geeignet.

Das Ventil besteht aus einem Steuer- und einem Hauptventil. Bei dem Hauptventil handelt es sich um ein Kolbenventil, bei dem Steuerventil um ein Kegelventil. Die Druckeinstellung erfolgt mit einem Proportional-Elektromagneten (10). Der Raum A, in dem der Druck gesteuert wird, ist über Düsen (5) und (6) mit dem Steuerventil verbunden. Die Hydraulikflüssigkeit ist durch die Bohrungen im Hauptventilgehäuse (2) in den T-Kanal geführt. Bei einem geschlossenen Ventil wirkt der Druck auf die Frontfläche des Kolbens (3) und gleichzeitig durch die Düse (5) auf seine mit der Feder (4) belastete Seite und weiter durch die Düse (6) auf den Kegel (8) des Steuerventils. Der Steuerkegel (8) entwickelt gegenüber dem Sitz (7) einen variablen Widerstand.

Erreicht der Druck im A-Anschluss den durch den Proportional-Elektromagneten (10) des Steuerventils eingestellten Wert, beginnt durch das Ventil Flüssigkeit zu strömen, d.h. sie strömt durch die Düsen (5) und (6), wo eine Druckdifferenz entsteht.

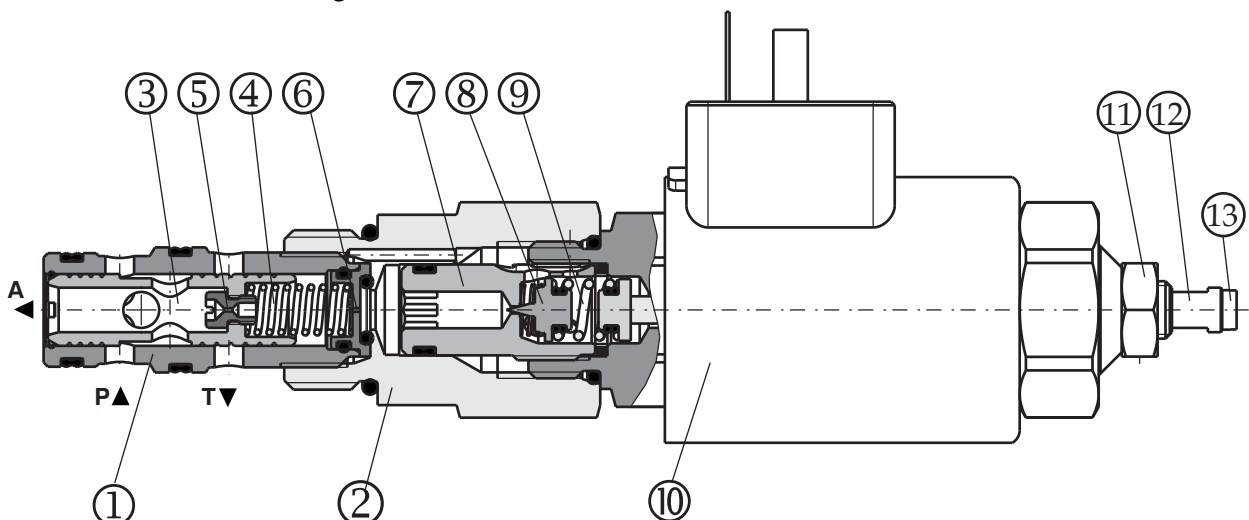
Kommt es zu einer Volumenstromänderung von P-A, wird die Kräftegleichgewicht auf dem Kolben (3) des Hauptventils gestört. Dadurch entsteht eine Kraftabweichung, die ein erforderliches Regelvorgehen aufruft und der reduzierte Druck im Kanal A wird wieder auf den Sollwert eingestellt. Die durch den

Elektromagneten (10) entwickelte Kraft ändert die Vorspannung der Feder (9) und damit auch den Wert des regulierten Druckes A. Der Druck im P-Anschluss ist der durch den Elektromagneten entwickelten Kraft proportional. Steigt der Druck im Kanal A über den im Kanal P eingestellten Wert, verschiebt sich der Kolben (3) gegenüber der Feder (4), die Bohrungen der Druckminderfunktion im Gehäuse (1) werden geschlossen und die Bohrungen der Druckbegrenzungsfunktion geöffnet. Dadurch entsteht die Strömung von A-T.

Der Minimalwert des reduzierten Druckes kann mit einer Einstellschraube (12) eingestellt werden, deren Position mit einer Mutter (11) fixiert wird. Diese Einstellschraube (12) kann ebenfalls als Notbetätigung benutzt werden. Die Entlüftungsschraube (13) dient für die Entlüftung des Betätigungssystems des Elektromagneten. Für die Entlüftung des eigenen Ventils wird es empfohlen, das Ventil vertikal mit dem Elektromagneten nach unten orientiert zu installieren. Die Entlüftung ist für eine einwandfreie Ventilfunktion erforderlich.

Die Gehäuse des Haupt- sowie des Steuerventils sind in der Grundoberflächenbehandlung verzinkt.

Das Steuerventil SR1P2-A2 (Katalogblatt-Nr. HD 5122) kann separat als direkt gesteuertes Druckbegrenzungseinbauventil bestellt werden. Die Ventilhauptstufe kann ebenfalls separat bestellt werden – siehe Ersatzteile.



# Typenschlüssel

**SP4P2-B3** /   -

**Vorgesteuerte Proportional-Druckreduzierventile 7/8-14UNF**

**Hochleistung**

**H**

**Druckstufe**

Einstelldruck bis 120 bar

**12**

Einstelldruck bis 210 bar

**21**

Einstelldruck bis 350 bar

**35**

**Nennspannung der Betätigungsmagnete**

12 V DC

**12**

24 V DC

**24**

**V**

**Dichtung**

Viton ( FPM)

**Spulenausführung**

Stecker EN 175301-803

mit Löschiode

**E2**

**E4**

Stecker AMP Junior-Timer mit

Löschiode

**E13**

Stecker Deutsch DT04-2P mit

Löschiode

Spulenausführungen siehe Katalogblatt HD 8007

## Kenngrößen

|                                                                |                    |                                                                                                                               |
|----------------------------------------------------------------|--------------------|-------------------------------------------------------------------------------------------------------------------------------|
| Nenngröße                                                      |                    | B3                                                                                                                            |
| Anschlussgewinde                                               |                    | 7/8-14 UNF-2A                                                                                                                 |
| Max. Einstelldruck (P)                                         | bar                | 350                                                                                                                           |
| Max. Ausgangsdruck (T*)                                        | bar                | 100                                                                                                                           |
| Bereich der Arbeitsvolmenströme                                | L/min              | 0 ÷ 60                                                                                                                        |
| Druckflüssigkeit                                               |                    | Mineralöl (HL, HLP) nach DIN 51 524                                                                                           |
| Flüssigkeittemperaturbereich (NBR/Viton)                       | °C                 | -20 ... 120                                                                                                                   |
| Umgebungstemperatur, max.                                      | °C                 | -20 ... 80                                                                                                                    |
| Viskositätsbereich                                             | mm <sup>2</sup> /s | 10 ... 500                                                                                                                    |
| Rel. Einschaltdauer                                            | %                  | 100                                                                                                                           |
| Schutzart gemäß EN 60529                                       |                    | IP 67 (IP 65)                                                                                                                 |
| Anzugsmoment des Ventils                                       | Nm                 | 50+5                                                                                                                          |
| Empfohlene Ditherfrequenz                                      | Hz                 | 250                                                                                                                           |
| Erforderliche min. Ölreinheit                                  |                    | Nach ISO 4406, Klasse 21/18/15                                                                                                |
| Min. Druck bei Q = 0 dm <sup>3</sup> . min <sup>-1</sup> (P-A) | bar                | ~ 6                                                                                                                           |
| Hysterese                                                      | %                  | < 5                                                                                                                           |
| Masse                                                          | kg                 | 0,595                                                                                                                         |
| Einbaulage                                                     |                    | beliebig, aufgrund evtl. Selbstentlüftung wird es empfohlen, es vertikal, mit dem Elektromagneten nach unten, zu installieren |
| Gehäusevarianten siehe Gehäusedatenblatt HD 0018               |                    | SB-B3                                                                                                                         |

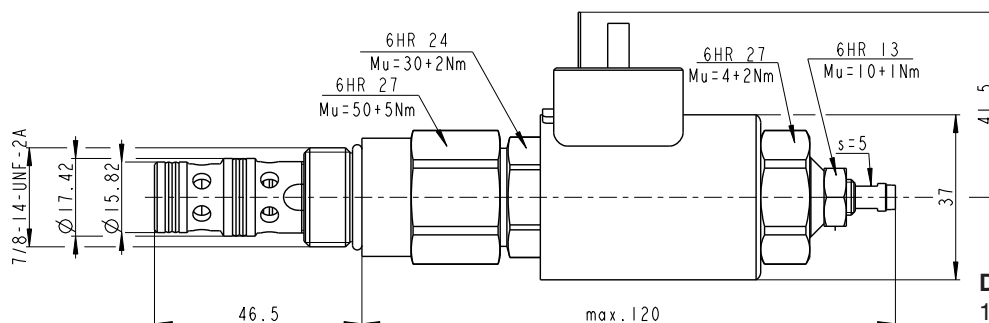
\*Druck im T-Anschluss beeinflusst Kennlinien  $p = f(I)$  und  $p = f(Q)$

## Kenngrößen der Elektromagneten

|                                       |   |           |           |
|---------------------------------------|---|-----------|-----------|
| Spulenausführung                      | V | 12 DC     | 24 DC     |
| Limitstrom                            | A | 1         | 0,6       |
| Mittelwert des Widerstandes bei 20° C | Ω | 6,5       | 20,8      |
| Funkenlöschung (E2, E4, E13)          |   | BZW06-19B | BZW06-33B |

## Geräteabmessungen

Maßangaben in mm

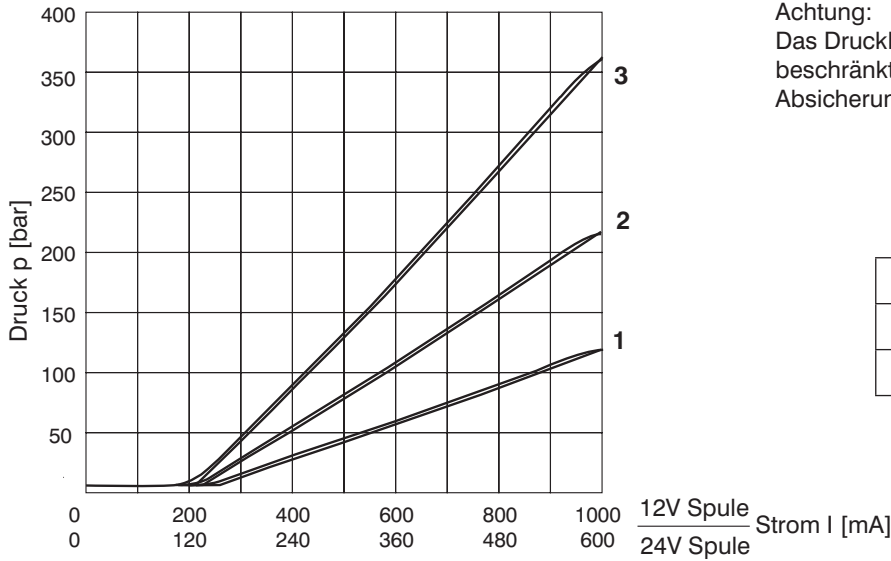


**Dichtungssatz** - siehe Ersatzteile  
 1. Dualseal - PU  
 2. O-Ring

### p-I Kennlinie

gemessen bei  $v = 32 \text{ mm}^2 \cdot \text{s}^{-1}$

$p = f(I), Q = 0 \text{ dm}^3 \cdot \text{min}^{-1}$  (Kanal A geschlossen)

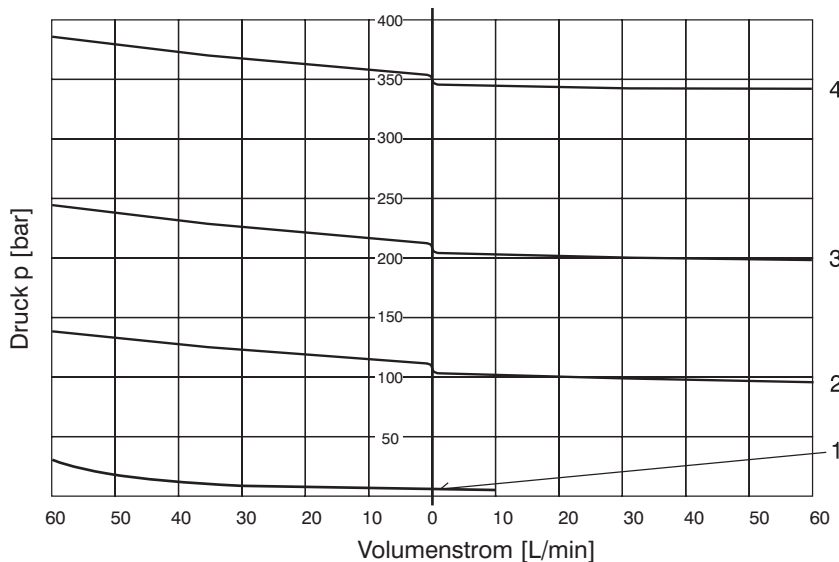


Achtung:  
Das Druckbegrenzungsventil ist mechanisch nicht beschränkt und funktioniert ohne mechanische Absicherung des max. zul. Druckes.

|   |               |
|---|---------------|
| 3 | Druckstufe 35 |
| 2 | Druckstufe 21 |
| 1 | Druckstufe 12 |

### p-Q Kennlinie

gemessen bei  $v = 32 \text{ mm}^2 \cdot \text{s}^{-1}$



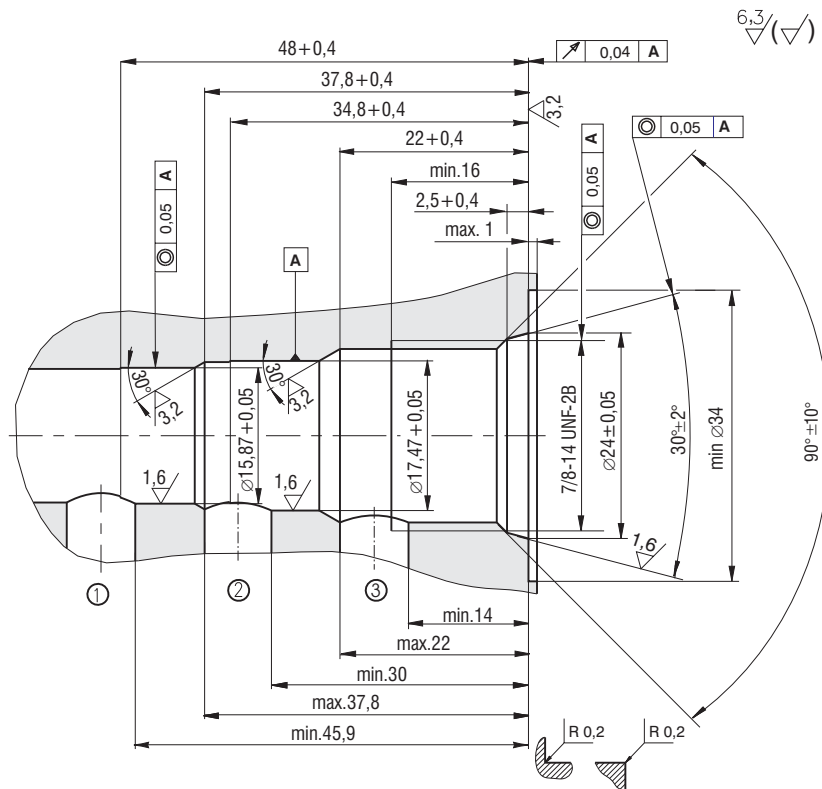
|   |                              |
|---|------------------------------|
| 4 | Druckstufe 35                |
| 3 | Druckstufe 21                |
| 2 | Druckstufe 12                |
| 1 | Min. Einsteldruck (Stufe 35) |

### Spulenausführung

Kurzauswahl Spulen: komplette Auswahl der Spulen sowie weitere Informationen über Spannung, Schutzart, Stecker, Löschdioden oder Gleichrichter siehe Spulendatenblatt HD 8007.

| Beispiel einer Spule | Spannung | Stecker                         | Typencode            |
|----------------------|----------|---------------------------------|----------------------|
| <p><b>Typ E2</b></p> | 12 VDC   | EN 175301-803-A mit Löschdiode  | C19B-01200E2-6,5NA   |
|                      | 24 VDC   | EN 175301-803-A mit Löschdiode  | C19B-02400E2-20,1NA  |
|                      | 12 VDC   | AMP Junior Timer mit Löschdiode | C19B-01200E4-6,5NA   |
|                      | 24 VDC   | AMP Junior Timer mit Löschdiode | C19B-02400E4-20,1NA  |
|                      | 12 VDC   | Deutsch DT04-2P mit Löschdiode  | C19B-01200E13-6,5NA  |
|                      | 24 VDC   | Deutsch DT04-2P mit Löschdiode  | C19B-02400E13-20,8NA |

# Formbohrung



## Ersatzteile

|                                 |                         |                       |                |
|---------------------------------|-------------------------|-----------------------|----------------|
| Typenbezeichnung                | Spulenausführung        |                       |                |
|                                 | E2                      | E4                    | E13            |
| Nennspannung der Elektromagnete | Bestellnummer           |                       |                |
|                                 | 12 V DC                 | 28145600              | 28145800       |
| 24 V DC                         | 27824300                | 27824400              | 29868600       |
| Ventilhauptstufe                | Abmessung               |                       | Bestellnummer  |
|                                 | SP6H2-B3/HV             |                       | 29248000       |
| Dichtungssatz (Steuerstufe)     | Abmessung, Anzahl       |                       | Bestellnummer  |
|                                 | Dualeal - PU            | O-Ring - Viton        | 17014300       |
|                                 | 10,3 x 12,7 x 3,1 (1St) | 17,17 x 1,78 (1St)    |                |
| Dichtungssatz (Hauptstufe)      | Abmessung, Anzahl       |                       | Bestellnummer  |
|                                 | Dualeal - PU            |                       | O-Ring - Viton |
|                                 | 13,47x15,87x 3,1 (St)   | 17,47x15,07x3,1 (1St) | 19,4x2,1 (1St) |
|                                 |                         |                       | 18960600       |

## Zur Beachtung!

- Die Verpackungsfolie ist recyclingfähig.
- Die angegebenen Daten dienen allein der Produktbeschreibung und sind nicht als zugesicherte Eigenschaften im Rechtssinne zu verstehen

ARGO-HYTOS s.r.o. CZ - 543 15 Vrchlábí  
 tel.: +420-499-403 111  
 e-mail: info.cz@argo-hytos.com  
 www.argo-hytos.com