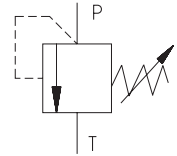


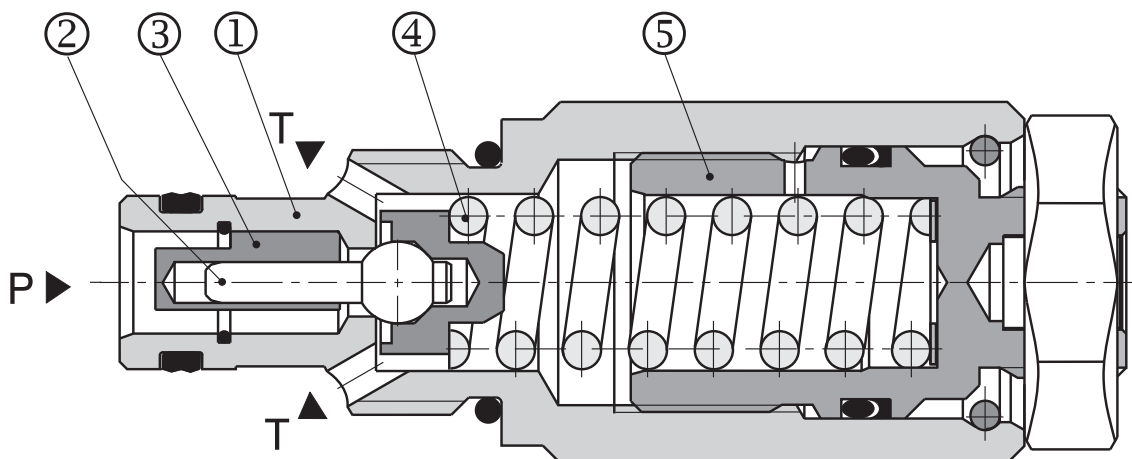
- Einschraubbauweise
- 4 Druckstufen
- Druckeinstellung mittels Einstellschraube mit Innensechskant



Konstruktions- und Funktionsbeschreibung

Die direktgesteuerten Druckbegrenzungsventile SR1A-A2 sind für Einsätze in Hydraulikkreisen mit großen Volumenstrom- und Druckbereichen konzipiert. Das Ventil besteht im Wesentlichen aus einer Hülse (1), einer Kugel mit Dämpfungskolben (2), einer Dämpfungshülse (3), einer Feder (4) und einer Einstellschraube (5). Die Druckeinstellung erfolgt über die Einstellschraube (5) mit Innensechskant. Die Feder drückt die Kugel gegen den in die Ventilhülse eingearbeiteten Ventilsitz und hält das Ventil

geschlossen. Steigt der Druck am P-Anschluss über den an der Einstellschraube eingestellten Wert, so hebt die Kugel vom Ventilsitz ab und die Druckflüssigkeit fließt zum T-Anschluss ab. Um das Verhalten des Ventils zu optimieren, wurde der gesamte Druckbereich in vier Druckstufen unterteilt. Es wird empfohlen, immer die nächst höhere Druckstufe zu wählen. In der Standardausführung sind die Oberfläche der Ventilhülse und die Einstellschraube verzinkt.



Typenschlüssel

SR1A-A2 /

Direktgesteuertes Druckbegrenzungsventil
3/4-16 UNF

Standard

S

ohne Bezeichnung
V

Dichtung
NBR
FPM (Viton)

10
16
25
35

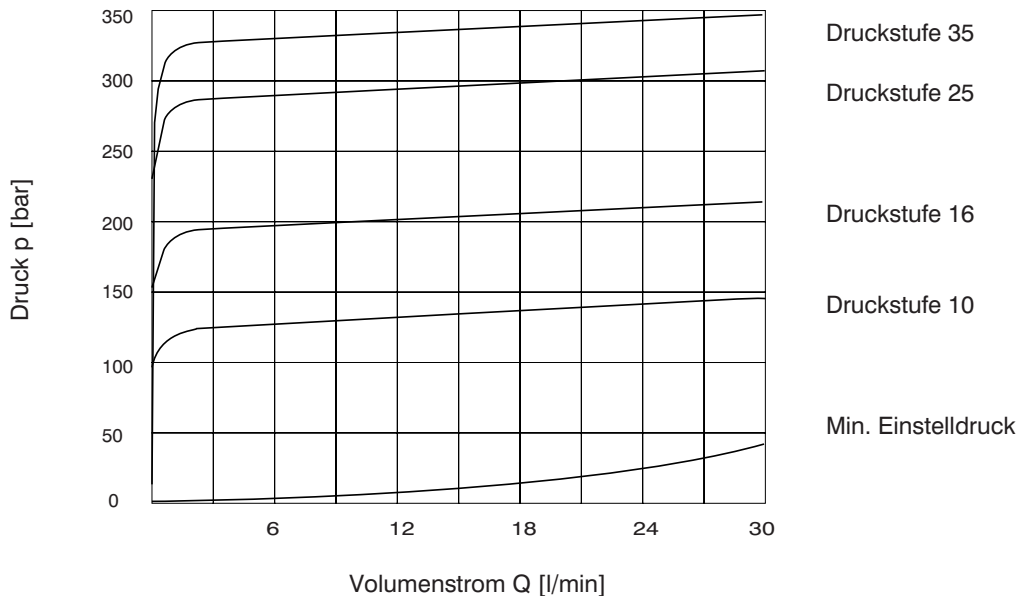
Druckstufe
Einstelldruck bis 100 bar
Einstelldruck bis 160 bar
Einstelldruck bis 250 bar
Einstelldruck bis 350 bar

Kenngrößen

Nenngröße		A2
Anschlussgewinde		3/4-16 UNF - 2A (nach ISO 17209)
Max. Volumenstrom	l/min	30
Max. Betriebsdruck (P)	bar	350
Max. Ausgangsdruck (T)	bar	160
Betriebsdruck, abhängig vom Volumenstrom	bar	siehe p-Q Kennlinien
Druckflüssigkeit		Mineralöl (HL, HLP) nach DIN 51524
Flüssigkeitstemperaturbereich für Standarddichtung (NBR)	°C	-30 ... +100
Flüssigkeitstemperaturbereich für Viton Dichtung (FPM)	°C	-20 ... +120
Viskositätsbereich	mm ² /s	10 ... 500
Erforderliche min. Ölreinheit		Nach ISO 4406, Klasse 21/18/15
Masse	kg	0,13
Maximales Anzugsmoment des Ventils	Nm	30 +2
Einbaulage		beliebig
Gehäuse für Einschraubventile (Datenblatt HA 0018)		SB-A2

p-Q Kennlinien

gemessen bei $v = 32 \text{ mm}^2/\text{s}$

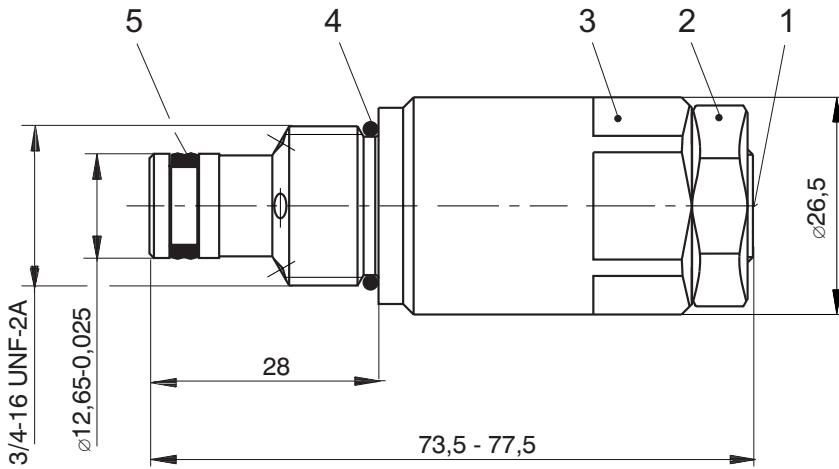


Geräteabmessungen

Maßangaben in mm

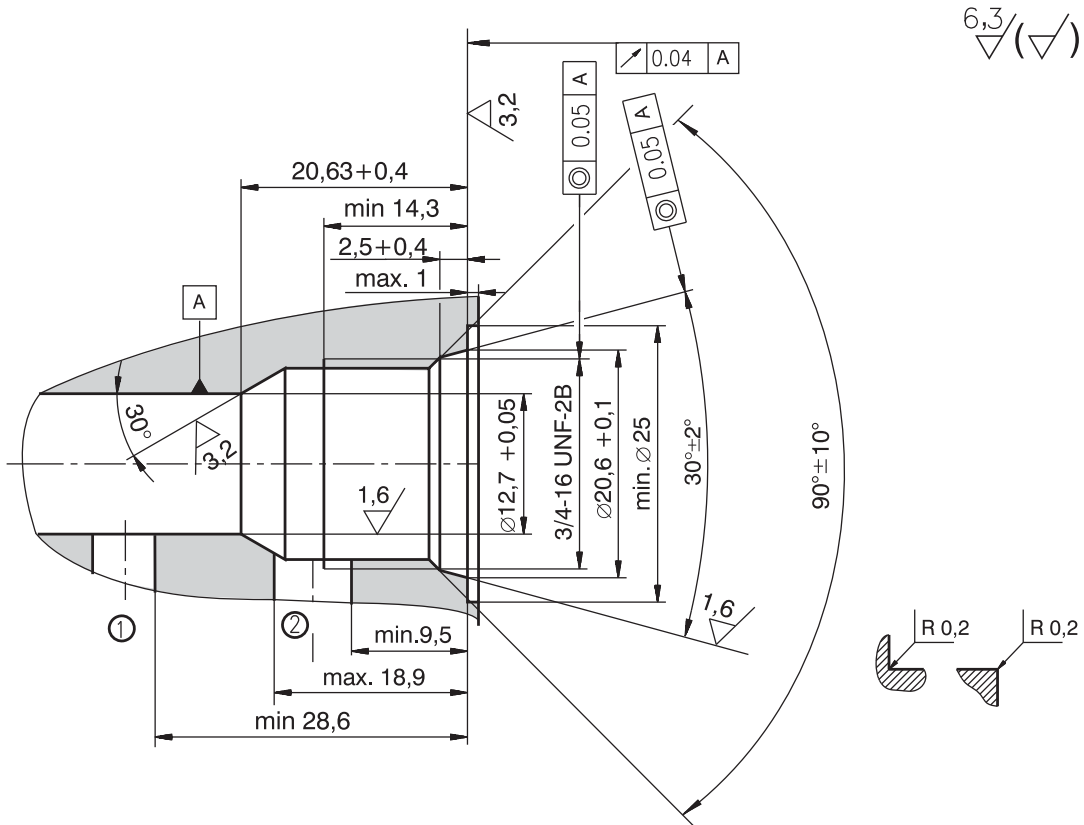
Einschraubbauweise

- 1 Einstellelement- Innensechskant 6 mm
Rechtsdrehen = Druckerhöhung
Linksdrehen = Druckminderung
- 2 Kontermutter HEX 21
Anzugsmoment 15 Nm
- 3 Schlüsselfläche HEX 24
Anzugsmoment 30 Nm
- 4 O-Ring 17 x 1,8
(wird mitgeliefert)
- 5 Kombinierte Dichtung:
Dualseal DRYZ000004Z20
10,3 x 12,7 x 3,1
(wird mitgeliefert)



Formbohrung

Maßangaben in mm



Ersatzteile

Dichtungssatz				Bestellnummer
Dualseal - PU	O-Ring - NBR	O-Ring - NBR	Stützring - NBR	22531100
10,3 x 12,7 x 3,1 (1St.)	17 x 1,8 (1St.)	17,17 x 1,78 (1St.)	16,33 x 19,03 x 1,14 (1St.)	
Dualseal - PU	O-Ring - Viton		Stützring - Viton	22531000
10,3 x 12,7 x 3,1 (1St.)	17,17 x 1,78 (2St.)		16,33 x 19,03 x 1,14 (1St.)	

Hinweis

- Die Verpackungsfolie ist recyclingfähig.
- Die angegebenen Daten dienen allein der Produktbeschreibung und sind nicht als zugesicherte Eigenschaften im Rechtssinne zu verstehen.

ARGO-HYTOS s.r.o. CZ - 543 15 Vrchlaví
Tel.: +420-499-403111, Fax: +420-499-403421
E-Mail: sales.cz@argo-hytos.com
www.argo-hytos.com