

AV und TV

Einsatzbereich

Alternativ zu Ölablassschrauben an Ölbehältern können ARGO-HYTOS Ölablassventile der Baureihe AV20 oder TV eingesetzt werden. Das Öl kann über die Ablassöffnung kontrolliert in einen Behälter abgelassen oder durch das Anschließen von Ölpumpen oder ARGO-HYTOS Ölservicegeräten abgesaugt werden. Der Ölwechsel oder die Ölpflege lassen sich damit schnell und nahezu ohne Ölverlust durchführen. Beispiele für Anwendungen: Ölbehälter für Industrieanlagen, Getriebe, Prüfstände, Achsen von Schienenfahrzeugen.

Aufbau und Funktion

ARGO-HYTOS Ölablassventile bestehen aus einem Gehäuse mit Spindel und Kugelsitzdichtung. Über die Spindel wird der Kugelsitz geöffnet und Öl abgelassen. Gewinde am Ölaustritt lassen das Anschließen von Ölpumpen oder ARGO-HYTOS Ölservicegeräten zu.

Konstruktive Besonderheiten

- Abdichtung über Präzisionsstahlkugel
- Beim Typ AV zusätzliche Spindelabdichtung

Befestigung

An der Tankunterseite mit Verschraubungen

Betriebsdruck

Max. 1 bar abs. (nicht geeignet für den Einsatz in vorgespannten Behältern)

Anschluss

Gewinde – siehe Maßtabelle



Druckflüssigkeiten

Mineralöl und umweltfreundliche Hydrauliköle (HEES u. HETG, siehe Infoblatt 00.20)

Druckflüssigkeitstemperaturbereich

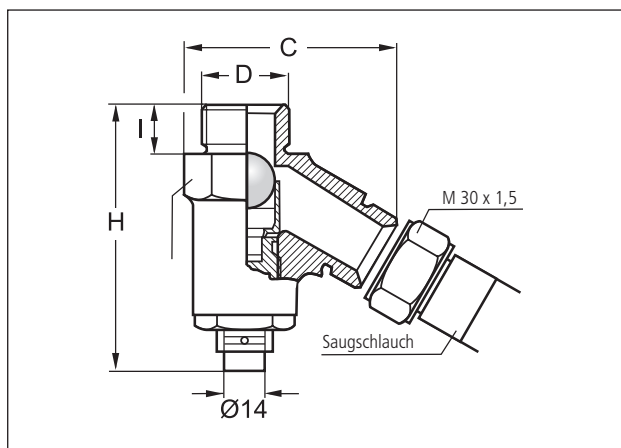
- 30°C ... + 100°C

Umgebungstemperaturbereich

- 30°C ... + 80°C

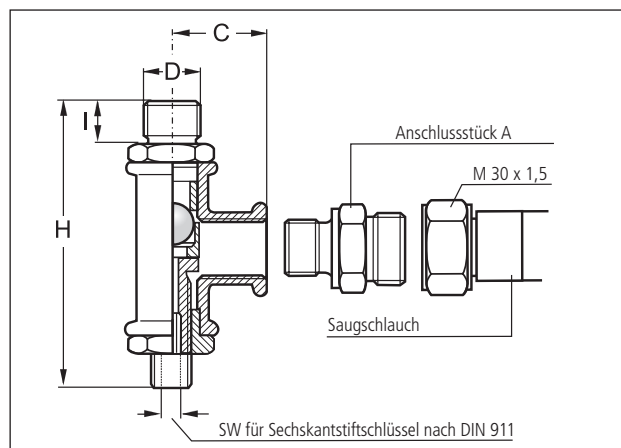
Werkstoffe

Gehäuse: GTW-40 pulverbeschichtet
 Spindel und Kugel: Stahl
 Einbaulage: senkrecht oder waagrecht



TYP AV

Typ	D	C	H	I	SW	Bestell-Nr.
AV20	M 32 x 1,5	75	93	16	14	EC330400
AV20/1	M 30 x 1,5	75	93	16	14	EC330410



TYP TV

Typ	D	C	H	I	Anschlussstück A	SW	Bestell-Nr.
TV R 1/2"	R 1/2"	28	92	15	M 30 x 1,5 auf R 1/2"	6	EC330110
TV R 3/4"	R 3/4"	33	102	16	M 30 x 1,5 auf R 3/4"	8	EC330120
TV R 1" *	R 1"	38	125	18	M 30 x 1,5 auf R 1"	8	EC330130

* Beim Typ TV R1" ist die Spindel zusätzlich mit Hutmutter und Flachdichtung abgedichtet (zeichnerisch nicht dargestellt).