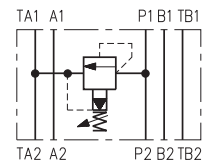


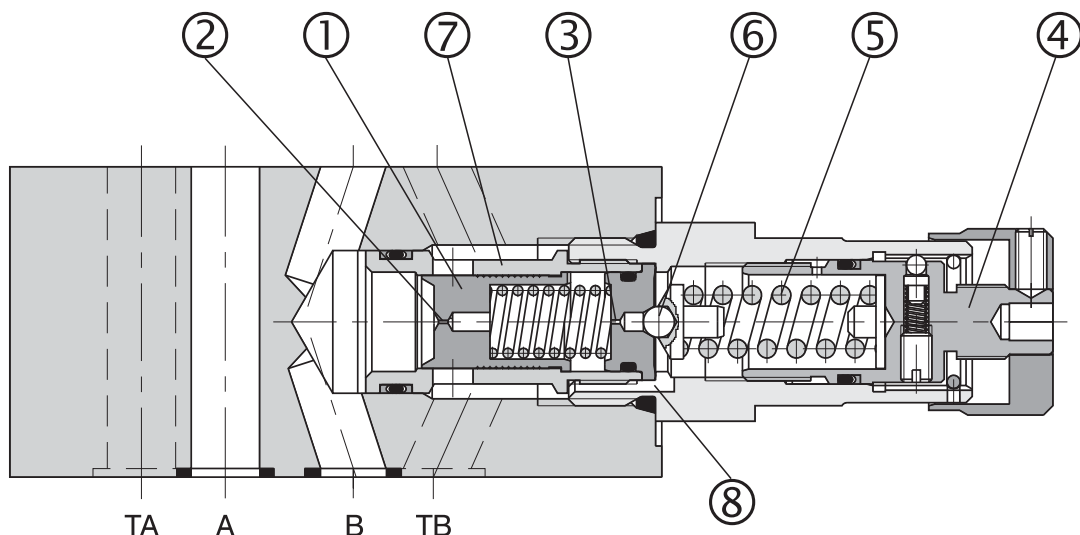
- Modulbauweise sowie Gehäuse für Rohrleitungseinbau**
- 5 Druckstufen**
- 2 Druckeinstellvarianten:**
  - Innensechskantschraube
  - Drehknopf mit Rasterung
- Anschlussmaße gemäß ISO 4401 und DIN 24 340-A10**



## Konstruktions- und Funktionsbeschreibung

Die Druckbegrenzungsventile VPN2 sind vorgesteuerte Druckventile zur Begrenzung des Systemdruckes. Die Druckeinstellung erfolgt durch die Einstellschraube (4). In der Ausgangsstellung ist das Ventil geschlossen. Der Druck wirkt auf die Stirnfläche des Steuerkolbens (1) und gleichzeitig durch die Düse (2) auf seine mit einer Feder belastete Rückseite und weiterhin durch die Düse (3) auf die Kugel des Vorsteuerventils. Erreicht der Druck im System den an der Druckfeder (5) eingestellten Wert, so beginnt der entsprechende Steuerstrom durch das Vorsteuerventil zu fließen. Die mit der Feder belastete Seite des Steuerkolbens wird entlastet, die Funktionskante des Steuerkolbens öffnet die radialen Bohrungen in der Hülse (7) und die Druckflüssigkeit

fließt von B zu T. Der Vorsteuerstrom wird durch die Nut (8) zum T-Anschluss abgeführt. Wenn eine genaue Drucksteuerung unabhängig von Druckänderungen im Hauptabfluss (T-Anschluss) gewünscht wird (nur für Ausführung RC2 und RC3, siehe Schaltschema), ist es nötig, die Ausführung "Y" mit einem externen Steuerstromabfluss zu verwenden. Im Falle, dass das Ventil auf einen niedrigeren Druck zu entlasten ist, als durch die Feder (5) des Vorsteuerventils eingestellt, wird die Ausführung mit dem "X"-Anschluss verwendet. In der Standardausführung sind die Ventilhülse und die Einstellschraube verzinkt. Die Gehäuse der Ausführungen M und R sind phosphatiert.



# Typenschlüssel

VPN2-10/  -

Vorgesteuertes Druckbegrenzungsventil

Nenngröße

**Ausführung**

- Modulbauweise, Funktion von A zu TA **MA**
- Modulbauweise, Funktion von B zu TB **MB**
- Modulbauweise, Funktion von P zu TA **MP**
- Modulbauweise, Funktion von A zu B und von B zu A **MC**
- Modulbauweise, Funktion von A zu TA und B zu TB **MD**
- Rohrleitbauweise, Gewinde P1, P2 - G3/4; T - G1 **RA2**
- Rohrleitbauweise, Gewinde P - G3/4; T - G1 **RB2**
- Rohrleitbauweise, Gewinde P - G3/4; T - G1; X - G1/4 **RC2**
- Rohrleitbauweise, Gewinde P - G3/4; T - G1; Y - G1/4 **RC3**

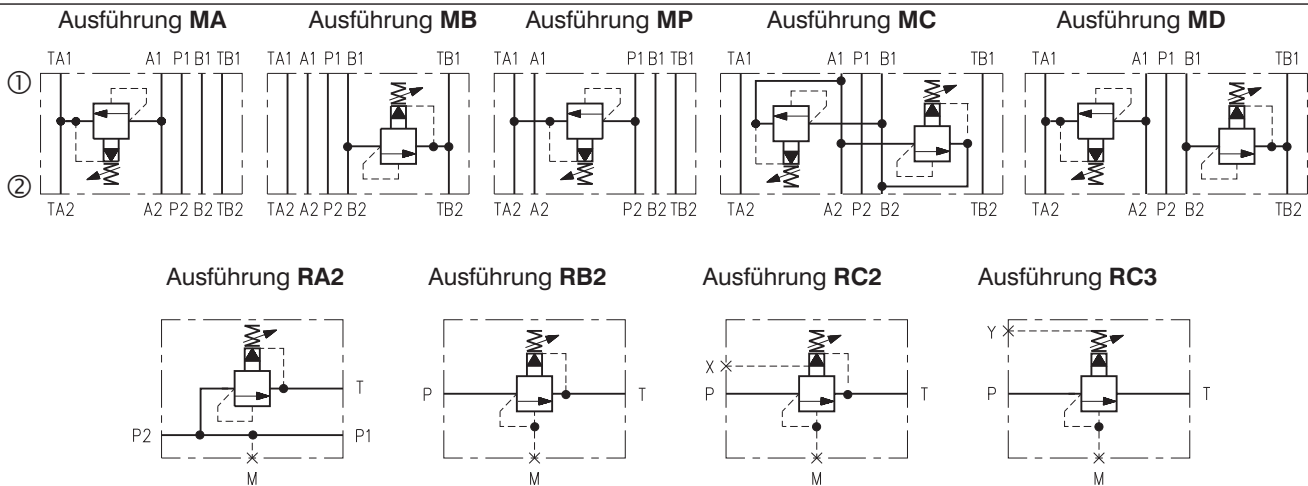
ohne Bezeichnung **V** **Dichtung**  
NBR  
FPM (Viton)

**S**  
**R** **Einstellelement**  
Innensechskantschraube  
Drehknopf

**6**  
**10**  
**16**  
**21**  
**32** **Druckstufe**  
Einstelldruck bis 63 bar  
Einstelldruck bis 100 bar  
Einstelldruck bis 160 bar  
Einstelldruck bis 210 bar  
Einstelldruck bis 350 bar

**32/10** Ausführung mit 2 Druckventil-Patronen  
Einstelldruck bis 350 bar in Kanal A und 100 bar in Kanal B, usw.

## Schaltschema



- ① Ventilseite
- ② Unterplattenseite

## Bestellnummern der Zwischenplatten ohne Druckbegrenzungspatrone

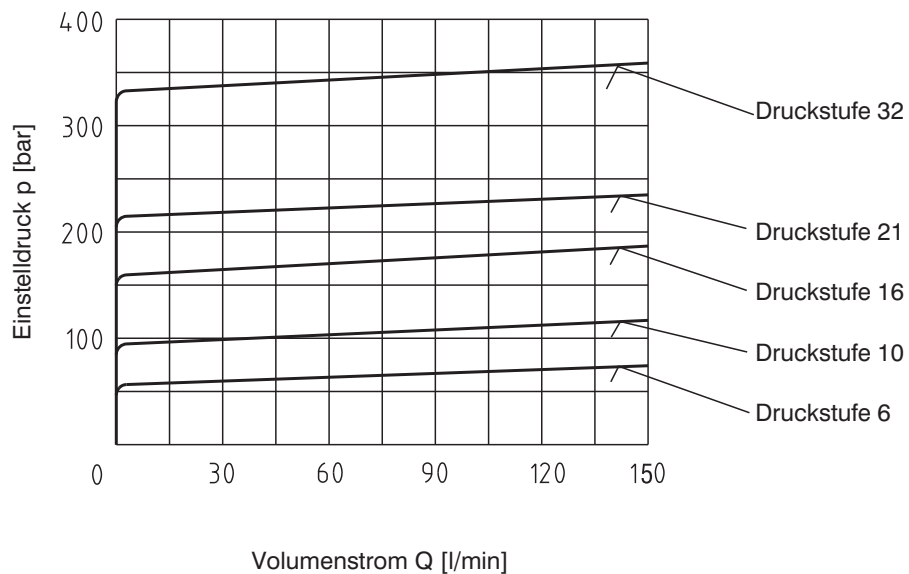
Gehäuse für Modulbauweise - NBR	Bestellnummer	Gehäuse für Modulbauweise - Viton	Bestellnummer
MA10-VP	15995800	MA10-VP/V	22975100
MB10-VP	15995900	MB10-VP/V	22975200
MP10-VP	15996000	MP10-VP/V	22975300
MC10-VP	15996100	MC10-VP/V	22975400
MD10-VP	15996200	MD10-VP/V	22975500
Gehäuse für Rohrleitungseinbau - NBR	Bestellnummer	Gehäuse für Rohrleitungseinbau - Viton	Bestellnummer
RA2-10-VP	15996500	RA2-10-VP/V	22976600
RB2-10-VP	15996300	RB2-10-VP/V	22976300
RC2-10-VP (RC3-10-VP)	15996400	RC2-10-VP/V (RC3-10-VP/V)	22976400

## Kenngrößen

Nenngröße	mm	10
Max. Volumenstrom	l/min	150
Max. Steuerstrom	l/min	0,5
Max. Betriebsdruck in Kanälen ( P, T, A , B )	bar	350
Betriebsdruck, abhängig vom Volumenstrom	bar	siehe p-Q Kennlinien
Druckflüssigkeit		Mineralöl (HL, HLP) nach DIN 51524
Flüssigkeitstemperaturbereich für Standarddichtung (NBR)	°C	-30 ... +100
Flüssigkeitstemperaturbereich für Viton-Dichtung (FPM)	°C	-20 ... +120
Viskositätsbereich	mm <sup>2</sup> /s	20 ... 400
Erforderliche min. Ölreinheit		Nach ISO 4406, Klasse 21/18/15
Masse - Ausführung MA, MB, MP - Ausführung MC, MD - Ausführung RA2, RB2, RC2, RC3	kg	2,6 3,0 2,7
Einbaulage		beliebig

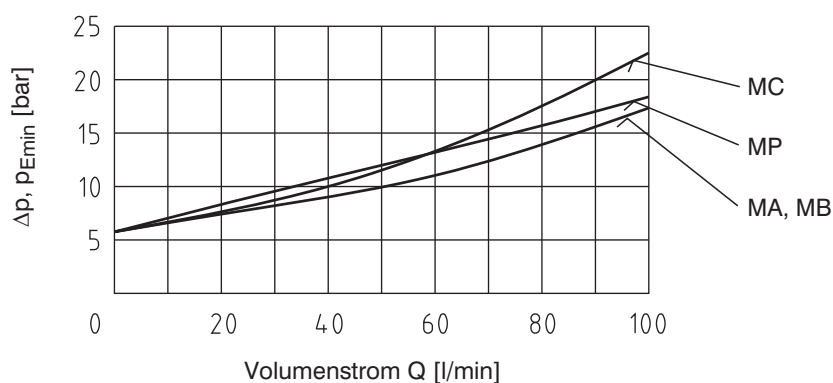
## p-Q Kennlinien

gemessen bei  $v = 32 \text{ mm}^2/\text{s}$



## Δp-Q Kennlinien

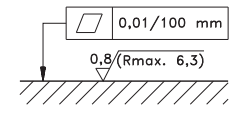
gemessen bei  $v = 32 \text{ mm}^2/\text{s}$



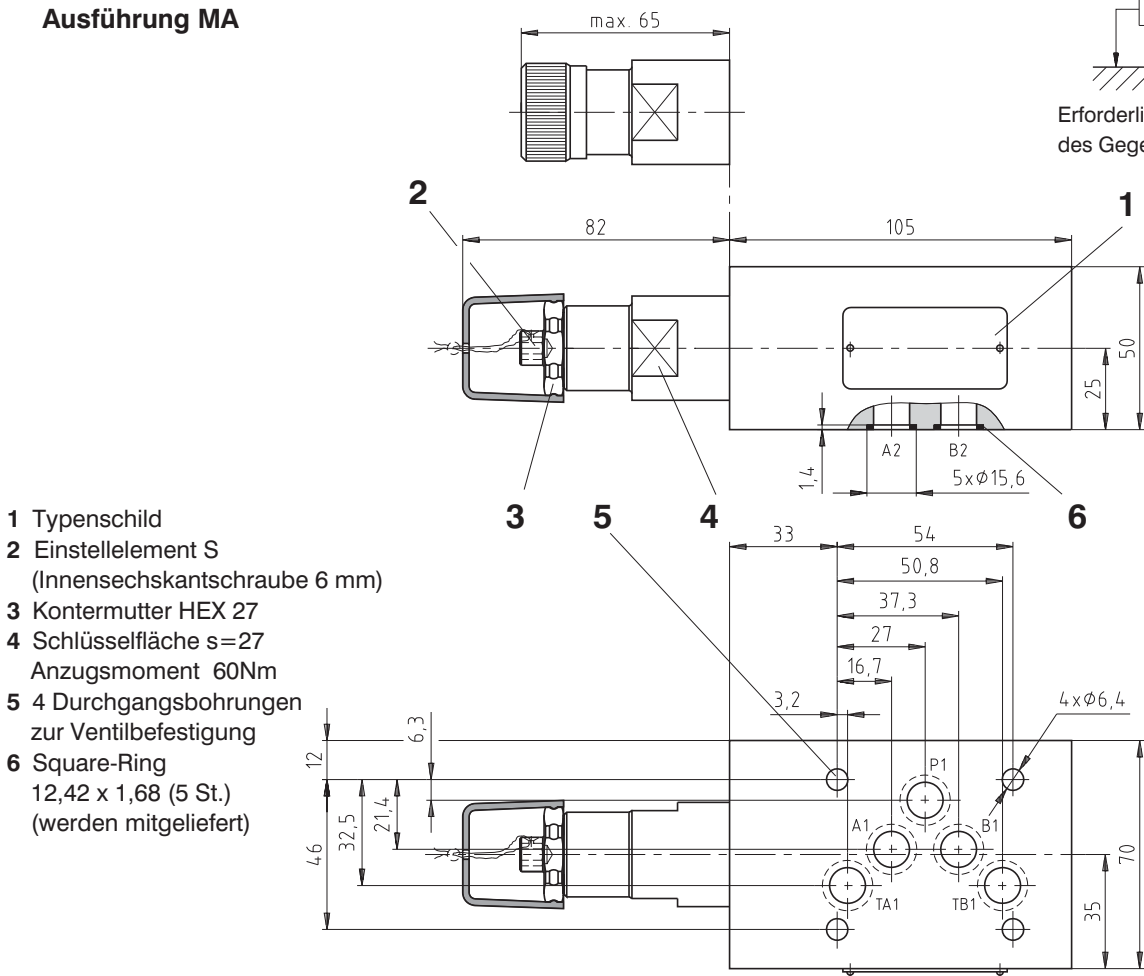
# Geräteabmessungen

Maßangaben in mm

## Ausführung MA

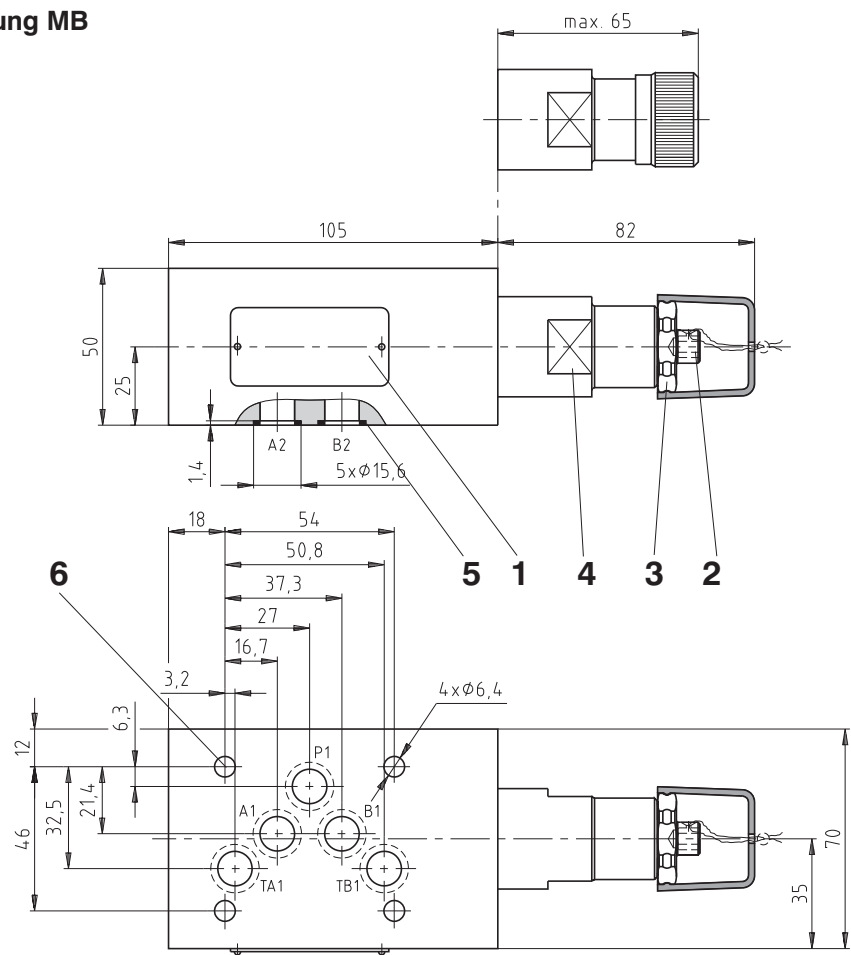


Erforderliche Oberflächengüte des Gegenstückes



- 1 Typenschild
- 2 Einstellelement S  
(Innensechskantschraube 6 mm)
- 3 Kontermutter HEX 27
- 4 Schlüsselfläche s=27  
Anzugsmoment 60Nm
- 5 4 Durchgangsbohrungen  
zur Ventilbefestigung
- 6 Square-Ring  
12,42 x 1,68 (5 St.)  
(werden mitgeliefert)

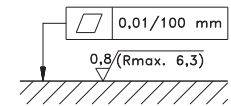
## Ausführung MB



# Geräteabmessungen

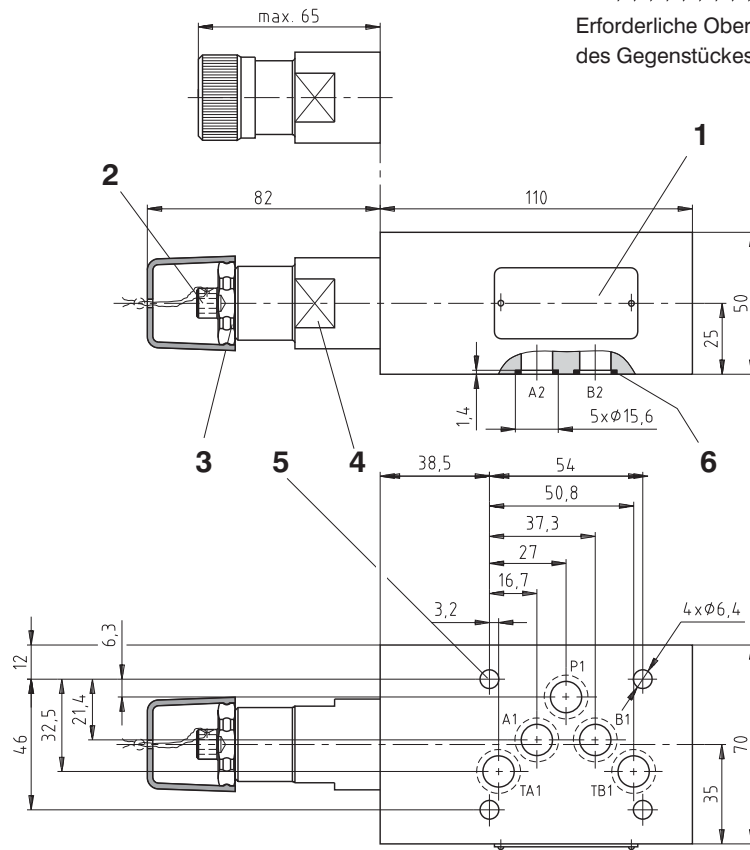
Maßangaben in mm

## Ausführung MP

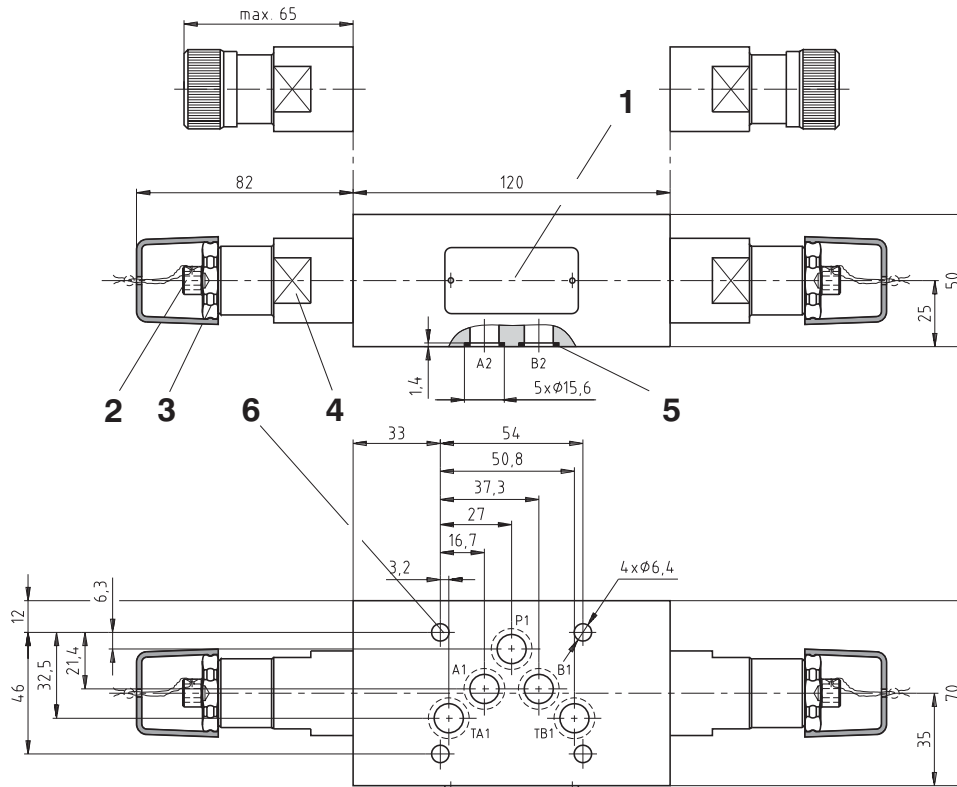


Erforderliche Oberflächengüte des Gegenstückes

- 1 Typenschild
- 2 Einstellelement S  
(Innensechskantschraube 6 mm)
- 3 Kontermutter HEX 27
- 4 Schlüssel­fläche s=27  
Anzugs­moment 60Nm
- 5 4 Durchgangsbohrungen zur Ventilbefestigung
- 6 Square-Ring  
12,42 x 1,68 (5 St.)  
(werden mit­gelie­fert)



## Ausführung MC, MD

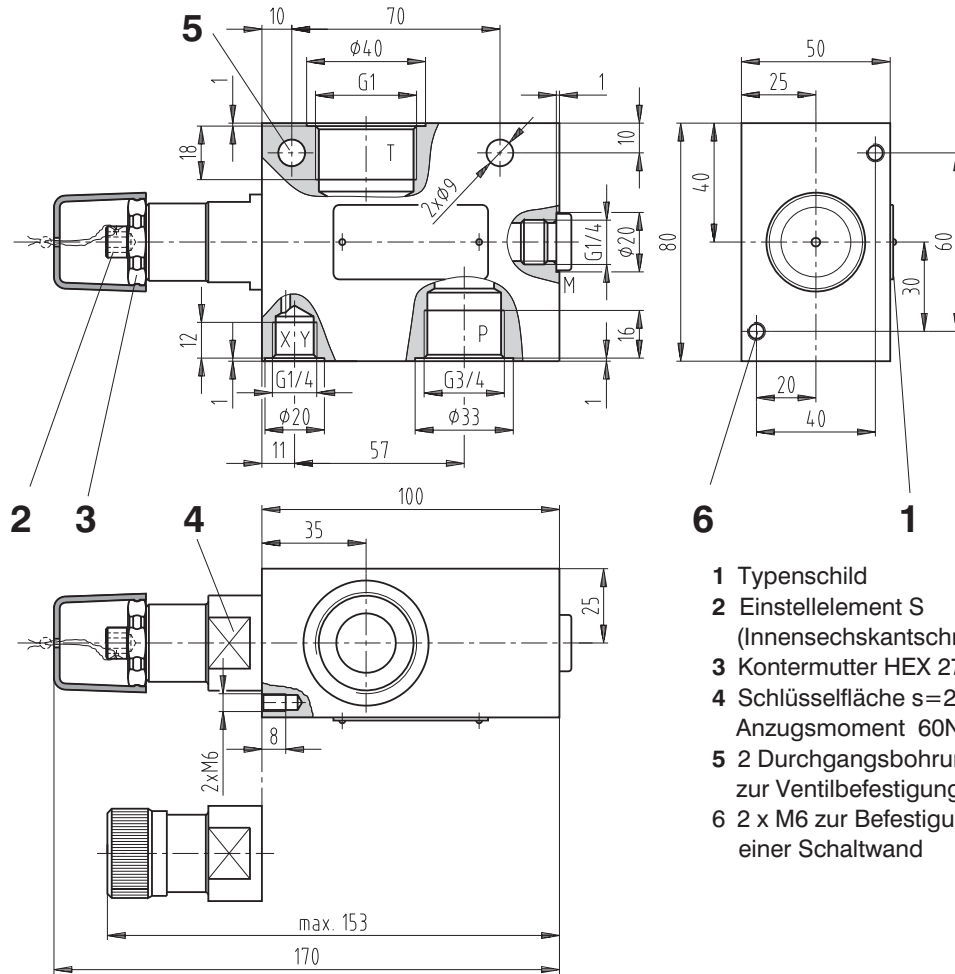




# Geräteabmessungen

Maßangaben in mm

## Ausführung RC2, RC3



- 1 Typenschild
- 2 Einstellelement S  
(Innensechskantschraube 6 mm)
- 3 Kontermutter HEX 27
- 4 Schlüsselfläche s=27  
Anzugsmoment 60Nm
- 5 2 Durchgangsbohrungen  
zur Ventilbefestigung
- 6 2 x M6 zur Befestigung an  
einer Schaltwand

## Ersatzteile

Ausführung	Maßangaben, Anzahl	Bestellnummer
Modulbauweise - NBR	Square Ring 12,42 x 1,68 NBR 70 (5 St.)	15991600
Modulbauweise - Viton	O-Ring 12,42 x 1,78 (5 St.)	22943800
Ausführung	Type, Anzahl	Bestellnummer
Rohreinbauweise RA2 - NBR	VSTI R1/4-ED (1 St.) VSTI R3/4-ED (1 St.)	22972200
Rohreinbauweise RB2, RC2, RC3 - NBR	VSTI R1/4-ED (1 St.)	22972400
Rohreinbauweise RA2 - Viton	VSTI R1/4-ED - Viton (1 St.) VSTI R3/4-ED - Viton (1 St.)	22972300
Rohreinbauweise RB2, RC2, RC3 - Viton	VSTI R1/4-ED - Viton (1 St.)	22972500

## Hinweis

- Die Verpackungsfolie ist recyclingfähig.
- Die Transport-Schutzplatte kann zur Entsorgung an uns zurückgesandt werden.
- Die angegebenen Daten dienen allein der Produktbeschreibung und sind nicht als zugesicherte Eigenschaften im Rechtssinne zu verstehen.

ARGO-HYTOS s.r.o. CZ - 543 15 Vrchlabí  
Tel.: +420-499-403111, Fax: +420-499-403421  
E-Mail: [sales.cz@argo-hytos.com](mailto:sales.cz@argo-hytos.com)  
[www.argo-hytos.com](http://www.argo-hytos.com)