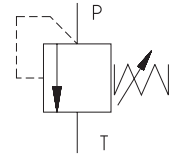


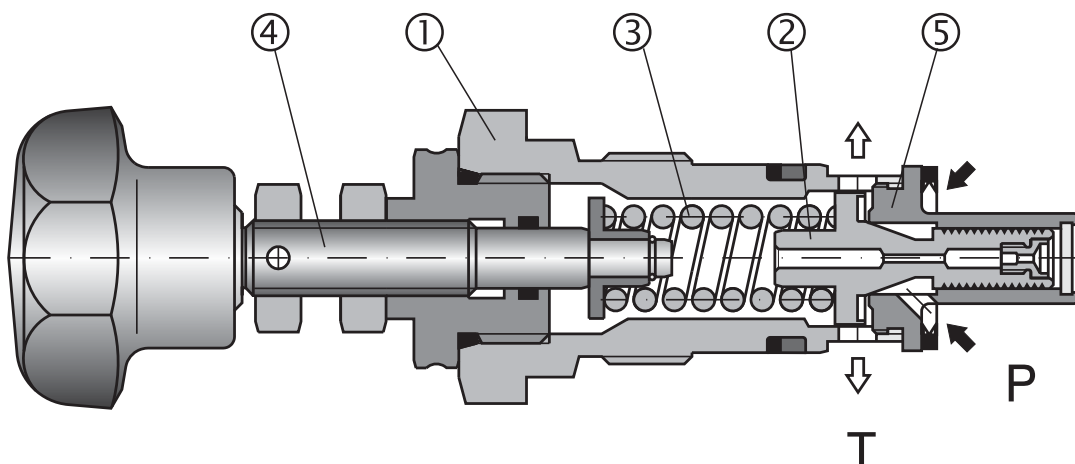
- Einschraub- und Modulbauweise sowie Gehäuse für Rohrleitungseinbau
- Sechs Druckstufen
- Vier Druckeinstellelemente
- Anschlussplatten - siehe Datenblatt HD 0002



## Konstruktions- und Funktionsbeschreibung

Die direktgesteuerten Druckbegrenzungsventile VPP1 sind für Einsätze in Hydraulikkreisläufen mit großen Volumenstrom- und Druckbereichen konzipiert. Das Ventil besteht aus einer Hülse (1), einem Kegel mit Dämpfungskolben (2) und einer Feder (3). Die Druckeinstellung erfolgt von Hand durch eine Einstellschraube (4). Die Feder drückt den Kegel gegen den Sitz (5) und hält das Ventil geschlossen. Steigt der Druck im Kanal P über den an der Feder eingestellten Wert, so öffnet der Kegel und die Druckflüssigkeit fließt aus dem Kanal P in den Kanal T. Um das Verhalten des Ventils zu optimieren, wurde der gesamte Druckbereich

in sechs Druckstufen unterteilt. Es wird empfohlen, die zum maximalen Einstelldruck nächst höhere Druckstufe zu wählen. Die Konstruktion des Ventiles ermöglicht verschiedene Einbauformen: Blockeinbau, Ventilgehäuse mit Gewindeanschluss und für Plattenaufbau. Die Ausführungen für Gewindeanschluss können mit M-Gewinden oder G-Gewinden geliefert werden. Das Gleiche gilt für die Anschlussplatten. In der Standardausführung sind die Oberfläche der Ventilhülse und die Einstellschraube verzinkt.



# Typenschlüssel

VPP1-□ - □ □ / □ □

Direktgesteuertes  
Druckbegrenzungsventil

ohne Bezeichnung

Dichtung  
NBR

**Nenngröße**

NG 06 **06**  
NG 08 - nur Ausführung M und G **08**  
NG 10 **10**

**2,5**  
**6,3**  
**10**  
**16**  
**25**  
**32**

**Druckstufe**

Einstelldruck 25 bar  
Einstelldruck 63 bar  
Einstelldruck 100 bar  
Einstelldruck 160 bar  
Einstelldruck 250 bar  
Einstelldruck 320 bar

**Einstellelement**

Innensechskantschraube  
Drehknopf  
Nichtabschließbarer zylindrischer Drehknopf  
Abschließbarer zylindrischer Drehknopf

**S**  
**R**  
**O**  
**Z**

**V**  
**M**  
**G**  
**P**

**Ausführung**

Blockeinbau (Patrone)  
Gewindeanschluss mit M-Gewinde  
Gewindeanschluss mit G-Gewinde  
Plattenaufbau

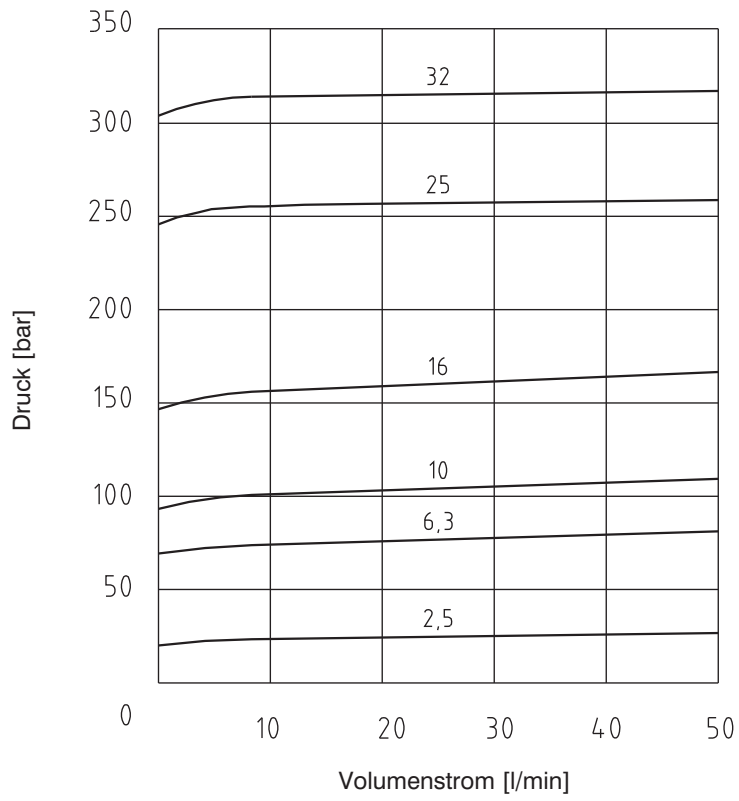
## Kenngrößen

Nenngröße	mm	06	10
Max. Volumenstrom	l/min	50	120
Max. Betriebsdruck in Kanälen ( P, T, A , B )	bar	350	
Betriebsdruck, abhängig vom Volumenstrom	bar	siehe p-Q Kennlinien	
Druckflüssigkeit		Mineralöl (HL, HLP) nach DIN 51524	
Flüssigkeitstemperaturbereich für Standarddichtung (NBR)	°C	-30 ... +100	
Viskositätsbereich	mm <sup>2</sup> /s	20 ... 400	
Erforderliche min. Ölreinheit		Nach ISO 4406, Klasse 21/18/15	
Masse des Ventils - Einschraubventil - andere Typen	kg	0,4 1,5	0,5 3,7
Einbaulage		beliebig	

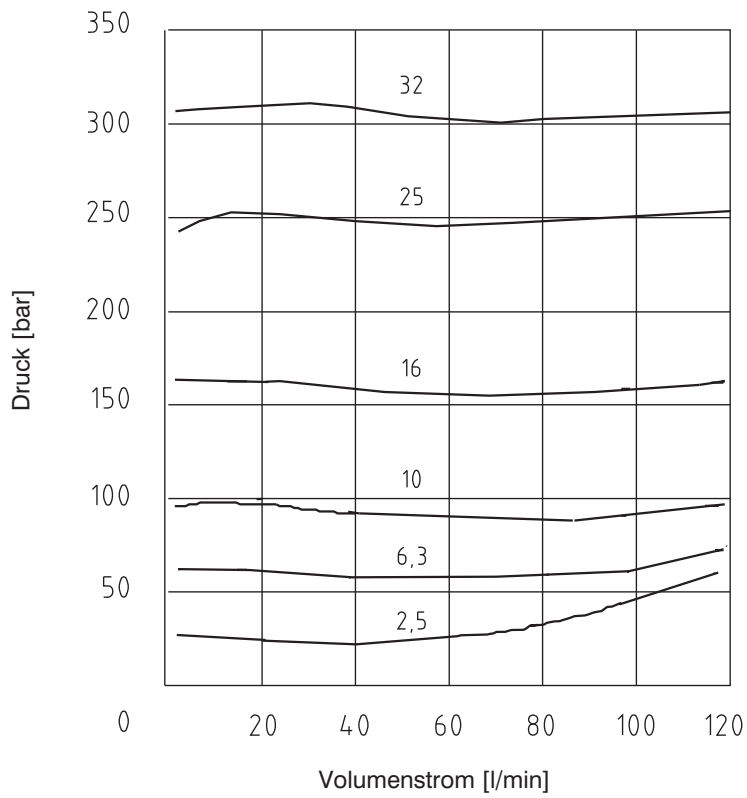
**p-Q Kennlinien**

gemessen bei  $v = 32 \text{ mm}^2/\text{s}$

**NG 06**



**NG 10**

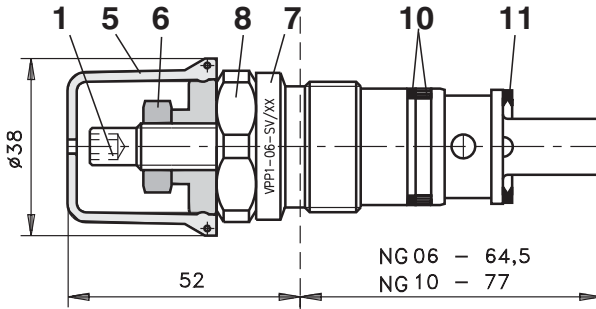


# Geräteabmessungen

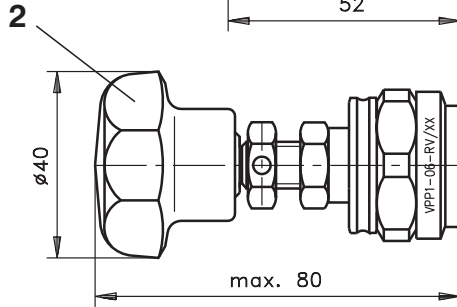
Maßangaben in mm

## Ausführung Blockeinbau (Patrone) „V“

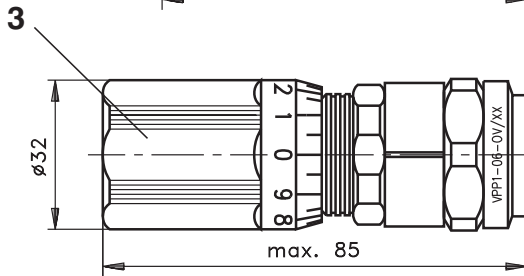
S



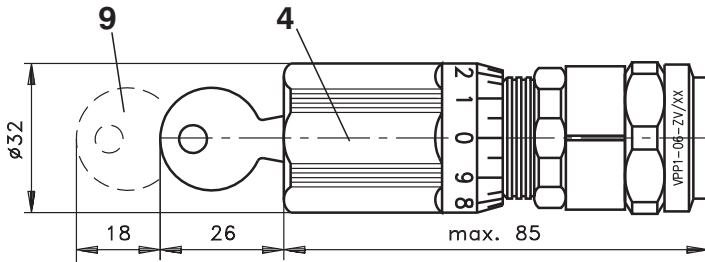
R



O

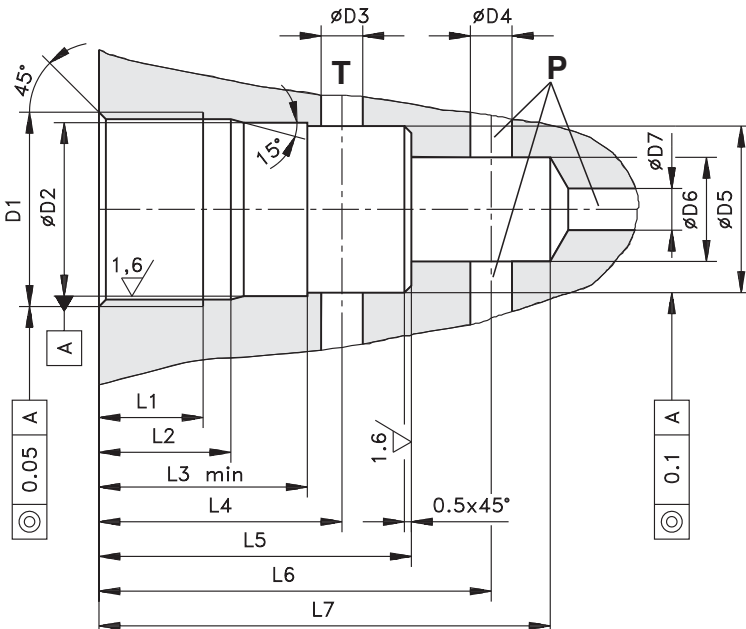


Z



- 1 Einstellelement "S" - Innensechskant 5 mm
- 2 Einstellelement "R" - Drehknopf
- 3 Einstellelement "O" - nichtabschließbarer zylindrischer Drehknopf
- 4 Einstellelement "Z" - abschließbarer zylindrischer Drehknopf
- Für alle Einstellelemente gilt:**  
 Rechtsdrehen = Druckerhöhung  
 Linksdrehen = Druckminderung
- 5 Schutzkappe
- 6 Kontermutter HEX 16
- 7 Typenbezeichnung
- 8 Schlüsselfläche HEX 32  
 ( $M_d = 80 \text{ Nm}$ ) für NG 06  
 Schlüsselfläche HEX 36  
 ( $M_d = 140 \text{ Nm}$ ) für NG 10
- 9 Platzbedarf zum Entfernen des Schlüssels
- 10 Dichtung:  
 NG 06: Stützring M8-116 (1Stk.)  
 O-Ring 20 x 2,65 NBR70 (1Stk.)  
 NG 10: Stützring BBP80-B121-N9 (1Stk.)  
 O-Ring 26,64 x 2,62 NBR7 (1Stk.)
- 11 Dichtung:  
 NG 06: U-Seal D 17,4 x 24 x 1,5-NSA (1Stk.)  
 NG 10: U-Seal D 24,7 x 32 x 2 (geändert) (1Stk.)

## Formbohrung

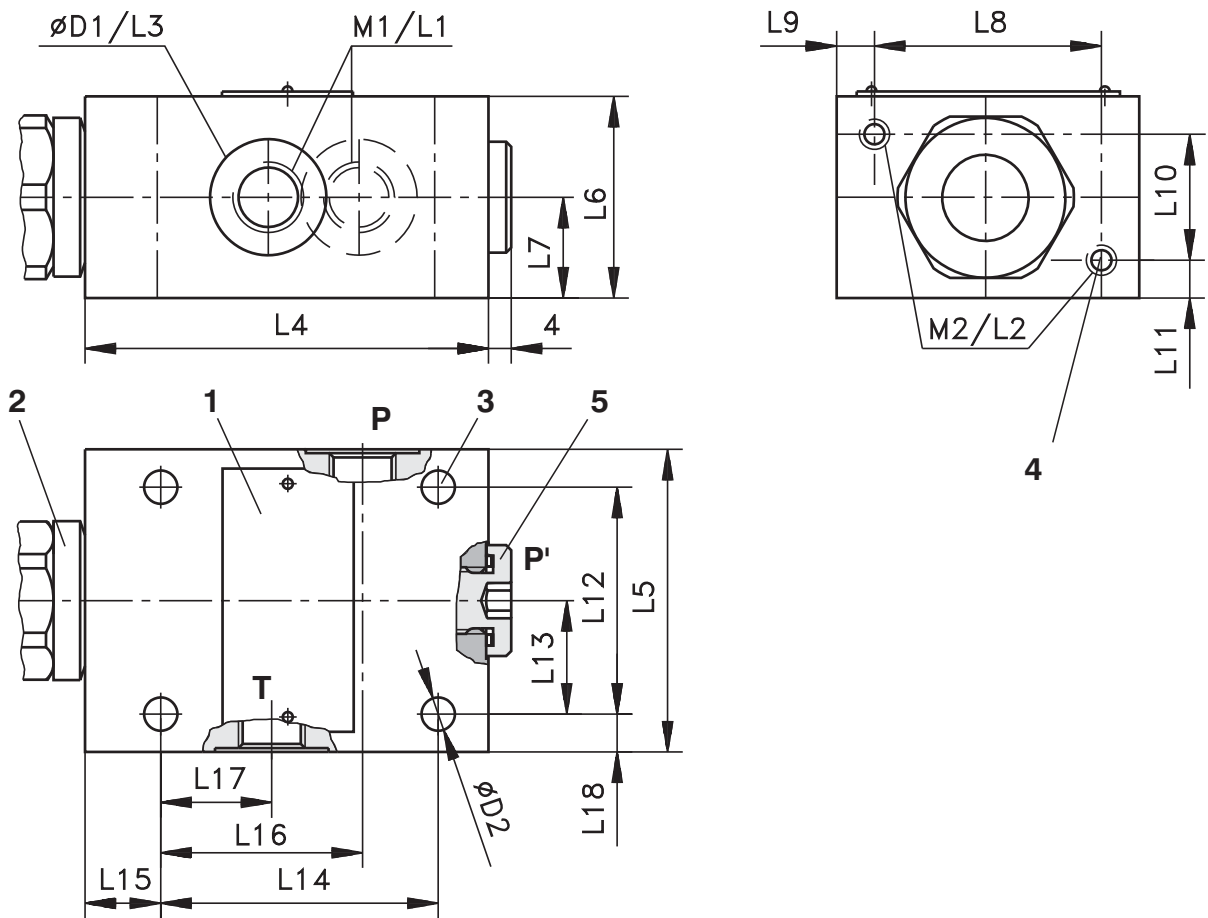


	NG 06	NG 10
	(mm)	(mm)
D1	M28 x 1,5	M35 x 1,5
ØD2	25 H9	32 H9
ØD3	6	10
ØD4	6	10
ØD5	24,9	31,9
ØD6	15	18,5
ØD7	6	10
L1	15	18
L2	19	21+0,4
L3	32	35
L4	35	41
L5	45	52
L6	56,5±5,5	67,5±7,5
L7	65	80

# Geräteabmessungen

Maßangaben in mm

## Ausführung Gewindeanschluss „M“ und „G“



- 1 Typenschild
- 2 Ventil mit Einstellelement - siehe Seite 4
- 3 4 Ventilbefestigungsbohrungen
- 4 2 Gewindebohrungen
- 5 Kanal P' (als Eingang kann man P oder P1 verwenden), Gewinde M1/L1

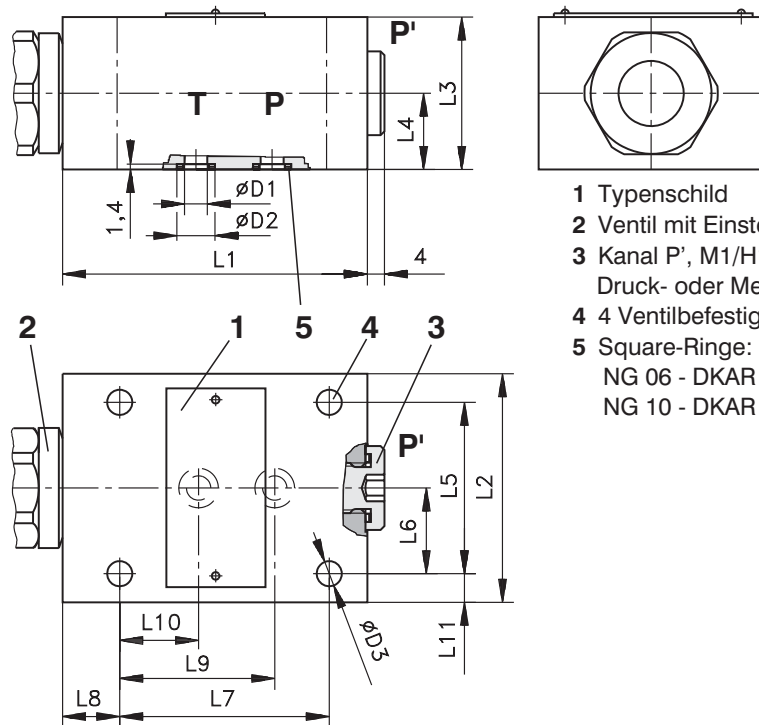
Ausführung	M1	M2	ØD1	ØD2	L1	L2	L3	L4	L5	L6	L7
VPP1-06-xM/x	M14 x 1,5	M6	25	6,6	12	10	0,5	80	60	40	20
VPP1-06-xG/x	G 1/4		30	9	16	20		100	80	60	30
VPP1-08-xM/x	M18 x 1,5	28									
VPP1-08-xG/x	G 3/8	34									
VPP1-10-xM/x	M22 x 1,5	M8	34								
VPP1-10-xG/x	G 1/2										

Ausführung	L8	L9	L10	L11	L12	L13	L14	L15	L16	L17	L18
VPP1-06-xM/x	45	7.5	25	7.5	45	22,5	55	15	40	20	7,5
VPP1-06-xG/x											
VPP1-08-xM/x	60	10	40	10	60	30	70	20	49	21	10
VPP1-08-xG/x											
VPP1-10-xM/x											
VPP1-10-xG/x											

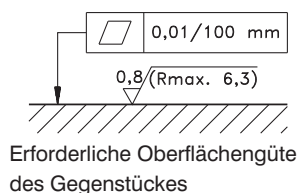
# Geräteabmessungen

Maßangaben in mm

## Ausführung Plattenaufbau „P“



- 1 Typenschild
- 2 Ventil mit Einstellelement - siehe Seite 4
- 3 Kanal P', M1/H1 es ist möglich mit Gewinde als Druck- oder Messanschluss zu verwenden
- 4 Ventilbefestigungsbohrungen
- 5 Square-Ringe:  
 NG 06 - DKAR 00011 [7,65 x 1,68 (2 Stk.)]  
 NG 10 - DKAR 00014 [12,42 x 1,68 (2 Stk.)]



**Notiz :** Anschlussplatten - siehe Datenblatt HD 0002

Ausführung	M1	H1	ØD1	ØD2	ØD3	L1	L2	L3	L4	L5	L6	L7	L8	L9	L10	L11
VPP1-06-xP/x	G 1/4	12	6	10,8	6,6	80	60	40	20	45	22,5	55	15	40	20	7,5
VPP1-10-xP/x			10	15,6	9	100	80	60	30	60	30	70	20	45	21	10

## Ersatzteile

**Zubehör:** ( Bei Plattenaufbau P sind die Befestigungsschrauben getrennt zu bestellen. Die Dichtungsringe gehören zum Lieferumfang)

	Befestigungsschrauben	Dichtungsringe
<b>NG 06</b>	M6x50 DIN 912-10.9 (4 Stk.) Anzugsmoment 8,9 Nm	DKAR 00011 Square-Ringe 7,65 x 1,68 (2 Stk.)
<b>NG 10</b>	M8x70 DIN 912-10.9 (4 Stk.) Anzugsmoment 15 Nm	DKAR 00014 Square-Ringe 12,42 x 1,68 (2 Stk.)

### Dichtungssatz für Modulbauweise

Ausführung		Abmessung, Anzahl			Bestellnummer
		O-Ring	Stützring	U-Seal	
<b>NG 06</b>	Standard NBR	8 x 1,8 (1 Stk.)	19,43 x 23,79 x 1,14 (1 Stk.)	17,4 x 24 x 1,5 (1 Stk.)	15972100
		20 x 2,65 (1 Stk.)	-	-	
		20 x 2 (1 Stk.)	-	-	
<b>NG 10</b>	Standard NBR	8 x 1,8 (1 Stk.)	27,46 x 31,8 2 x1,1 (1 Stk.)	24,7 x 30,8 x 2 (1 Stk.)	15972200
		20 x 2 (1 Stk.)	-	-	
		26,64 x 2,62 (1 Stk.)	-	-	

## Hinweis

- Die Verpackungsfolie ist recyclingfähig.
- Die Transport-Schutzplatte kann zur Entsorgung an uns zurückgesandt werden.
- Bei Geräteinsatz außerhalb der Kenngrößen bitte anfragen.
- Die angegebenen Daten dienen allein der Produktbeschreibung und sind nicht als zugesicherte Eigenschaften im Rechtssinne zu verstehen.

ARGO-HYTOS s.r.o. CZ - 543 15 Vrchlaví  
 Tel.: +420-499-403111, Fax: +420-499-403421  
 E-Mail: sales.cz@argo-hytos.com  
 www.argo-hytos.com