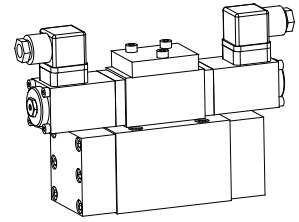


Proportional-Wegeventil

- vorgesteuert
- nicht lastkompensiert
- $Q_{max} = 220$ l/min
- $Q_N = 80$ l/min
- $p_{max} = 315$ bar

NG10
 ISO 4401-05

BESCHREIBUNG

Vorgesteuertes, mit Wandfluh-Proportionalmagnet betätigtes Kolbenventil im 5-Kammer-System. Nasser, im Öl laufender Magnet. Kolben mit präzisen Ausfräsungen resp. Kerben in den Steuerkanten bewirken eine progressive Volumenstrom-Charakteristik analog Proportional-Stromventilen. Der Ventilkörper, die Deckel und die Magnete sind verzinkt.

FUNKTION

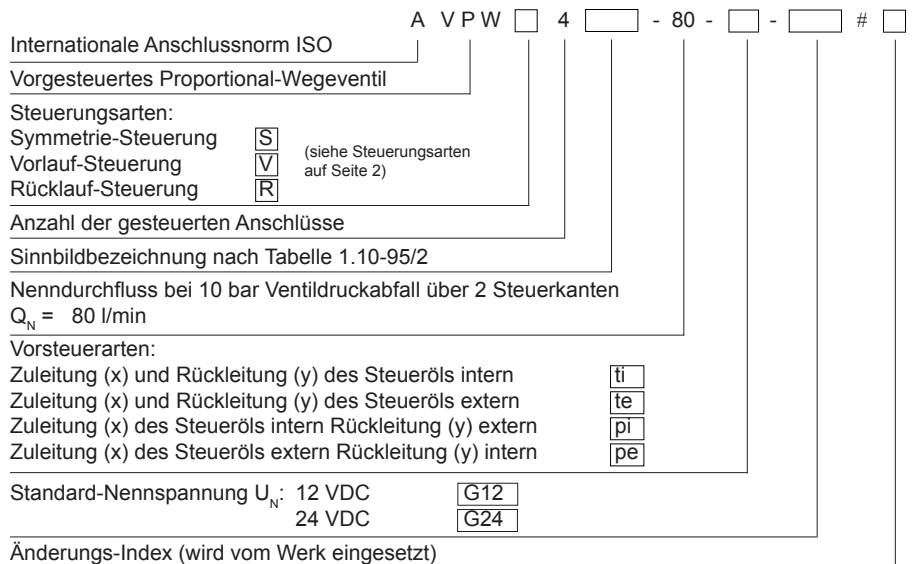
Die Ventile besitzen wahlweise einen Steuerkolben für Vorlauf-, Rücklauf- oder Symmetriesteuerung! Das Vorsteuerventil ist ein proportional magnetbetätigtes Druckbegrenzungsventil. Die Funktion des Vorsteuer- und Hauptventils sowie das Zusammenwirken beider Ventile können dem Hydraulikschema entnommen werden. Zur Ansteuerung stehen Wandfluh-Proportional-Verstärker zur Verfügung (siehe Register 1.13).

ANWENDUNG

Dank dem grossen Durchflussbereich und der durch die Vorsteuerung bedingte hohe Steifigkeit der Betätigung eignen sich diese Ventile für alle Anwendungen, welche starke Beschleunigungs- und Bremsvorgänge, hohe Geschwindigkeiten und feinfühligere Bewegungsabläufe erfordern. Anwendungen: Werkzeugmaschinen, Hebe- und Förder-systeme, Textil-, Kunststoff-, und Papierverarbeitung, Mobilanlagen.

INHALT

ALLGEMEINE KENNGRÖSSEN.....	1
HYDRAULISCHE KENNGRÖSSEN	1
ELEKTRISCHE KENNGRÖSSEN.....	2
TYPENAUFSTELLUNG / SINNBILDBEZEICHNUNG	2
STEUERUNGSARTEN	2
LEISTUNGSKENNGRÖSSEN	2
ABMESSUNGEN.....	3
HYDRAULIKSCHEMA.....	3
ERSATZTEILLISTE	3
ZUBEHÖR.....	3

TYPENSCHLÜSSEL

ALLGEMEINE KENNGRÖSSEN

Nenngrösse	NG10 nach ISO 4401-05
Benennung	4/2-, 4/3-Proportional-Wegeventile
Bauart	Vorgesteuertes Kolbenventil
Befestigungsart	Flanschmontage, 4 Befestigungslöcher für Zylinderschrauben M6 x 65
Anzugsdrehmoment	$M_D = 9,5$ Nm (Qualität 8.8)
Leitungsanschluss	Anschlussplatten, Reihenflanschplatten Längenverkettungssystem
Einbaulage	beliebig, vorzugsweise waagrecht
Umgebungstemperatur	-20...+50 °C
Masse: 4/2-Wege	m = 4,9 kg
4/3-Wege	m = 5,3 kg

HYDRAULISCHE KENNGRÖSSEN

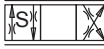


Druckflüssigkeit	Mineralöle, andere Medien auf Anfrage
Max. zulässiger Verschmutzungsgrad	ISO 4406:1999, Klasse 18/16/13 (Empfohlene Filterfeinheit $\beta_{6...10} \geq 75$) siehe auch Datenblatt 1.0-50/2
Viskositätsbereich	12 mm ² /s...320 mm ² /s
Druckflüssigkeitstemperatur	-20...+70 °C
Betriebsdruck	$p_{max} = 315$ bar (Anschlüsse P, A, B)
Tankbelastung in T	$p_{max} = 160$ bar (te,pi) $p_{max} = 5$ bar (ti,pe)
Nennvolumenstrom	$Q_N = 80$ l/min ($Q_{max} = 220$ l/min) bei 10 bar Ventildruckabfall über 2 Steuerkanten
Vorsteuerdruck	$p_v = 25...315$ bar
Leckvolumenstrom	auf Anfrage
Hysterese	≤ 5 % *

* bei optimalem Dithersignal

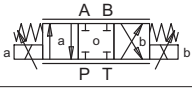
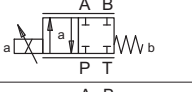
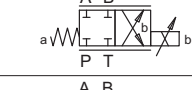
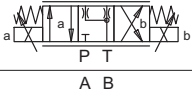
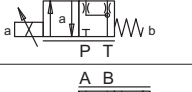

ELEKTRISCHE KENNGRÖSSEN

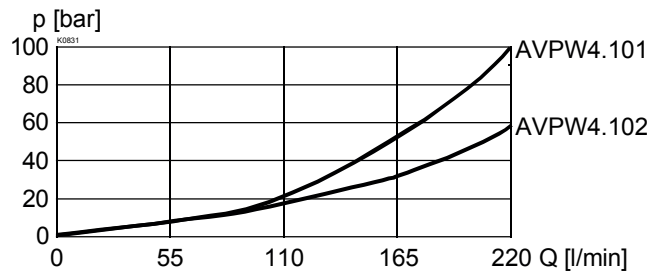
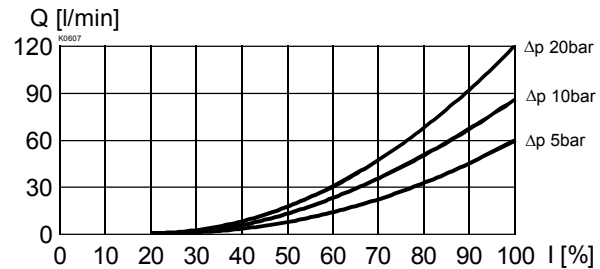
Bauart	Proportionalmagnet stossend, in Öl schaltend, druckdicht	
Standard-Nennspannung	U = 12 VDC	U = 24 VDC
Grenzstrom	I _G = 1250 mA	I _G = 680 mA
Relative Einschaltdauer	100% ED (siehe Datenblatt 1.1-430)	
Schutzart	IP 65 nach EN 60529	
Anschlussart/ Stromzufuhr	Über Gerätesteckverbindung nach ISO 4400/DIN 43650 (2P+E)	
Weitere elektrische Kenngrößen siehe Datenblatt 1.1-116 (PI35V-M40)		

STEUERUNGSARTEN

Symmetrie-Steuerung	
Vorlauf-Steuerung V	
Rücklauf-Steuerung R	

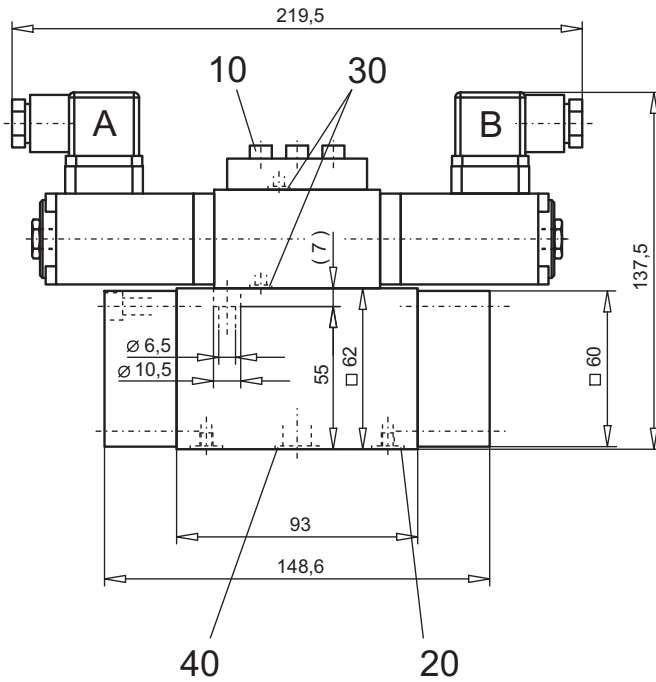
TYPENAUFSTELLUNG / SINNBILDBEZEICHNUNG

	S V R .D101
	S V R .Z101a
	S V R .Z101b
	v .D102
	v .Z102a
	v .Z102b

LEISTUNGSKENNGRÖSSEN Ölviskosität $\nu = 30 \text{ mm}^2/\text{s}$
 $\Delta p = f(Q)$ Druckverlust-Volumenstrom-Kennlinie über 2 Steuerkanten

 $Q = f(I)$ Volumenstrom-Signal-Kennlinie


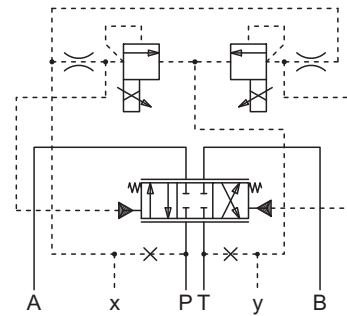
ABMESSUNGEN

4/3-Wegeventile

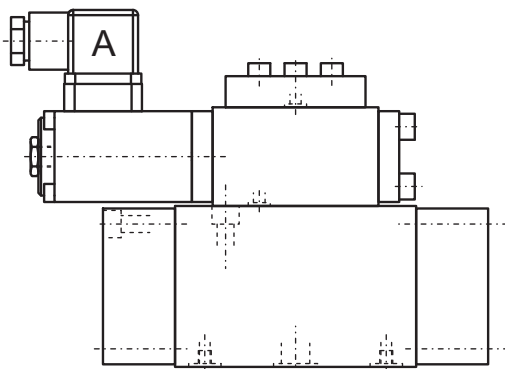


HYDRAULIKSCHEMA

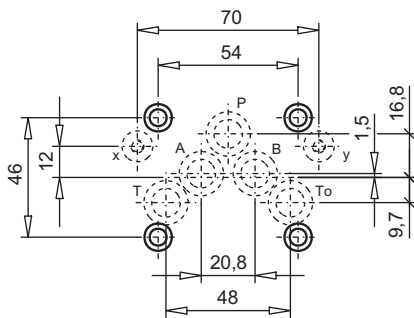
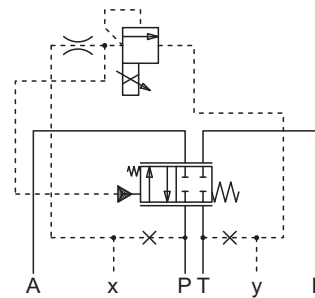
4/3-Wegeventile



4/2-Wegeventile



4/2-Wegeventile



ERSATZTEILLISTE

Position	Artikel	Beschreibung
10	246.2156	Zylinderschraube M5x55 DIN 912
20	160.2093	O-Ring ID 9,25x1,78
30	160.2052	O-Ring ID 5,28x1,78
40	160.2140	O-Ring ID 14,00x1,78

Montagehinweis

Für die Montage des Ventils ($M_D = 9,5 \text{ Nm}$, Qualität 8.8) muss das Vorsteuerventil ($M_D = 5,5 \text{ Nm}$, Qualität 8.8) demontiert werden.

ZUBEHÖR

Anschlussplatten
Proportional-Verstärker

Register 2.9
Register 1.13

Technische Erläuterungen siehe Datenblatt 1.0-100